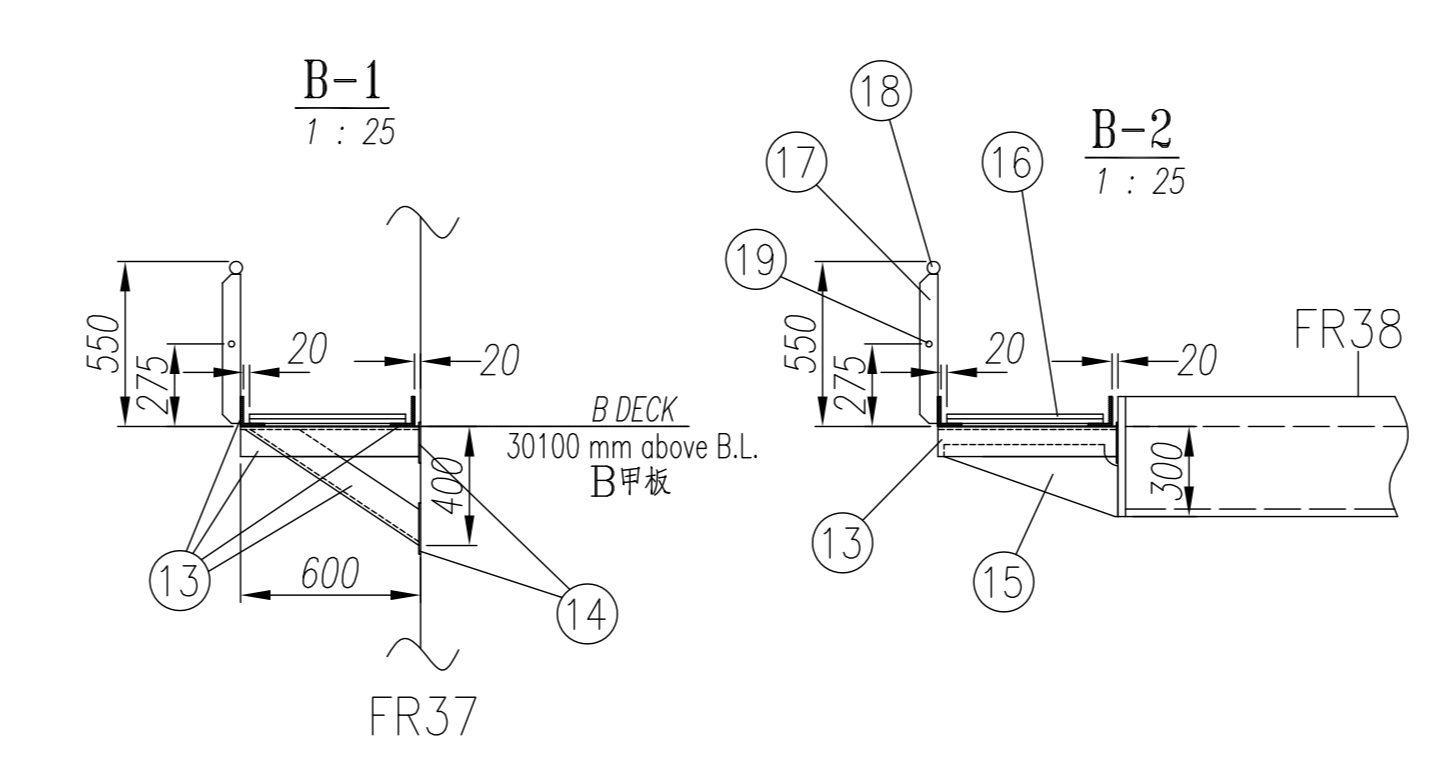
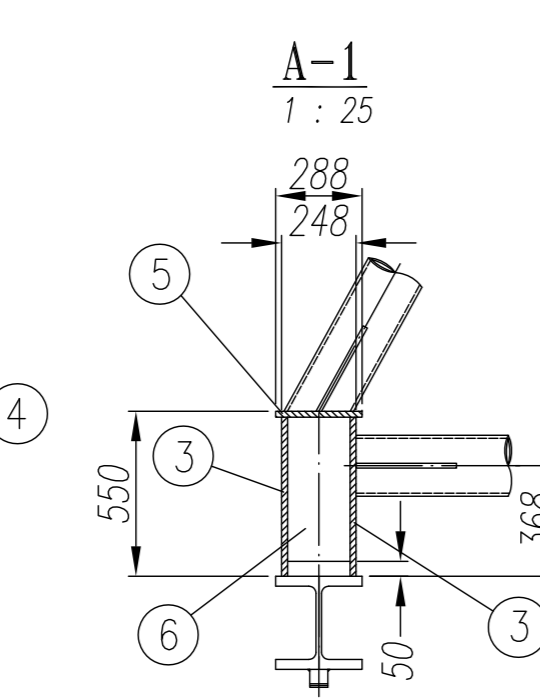
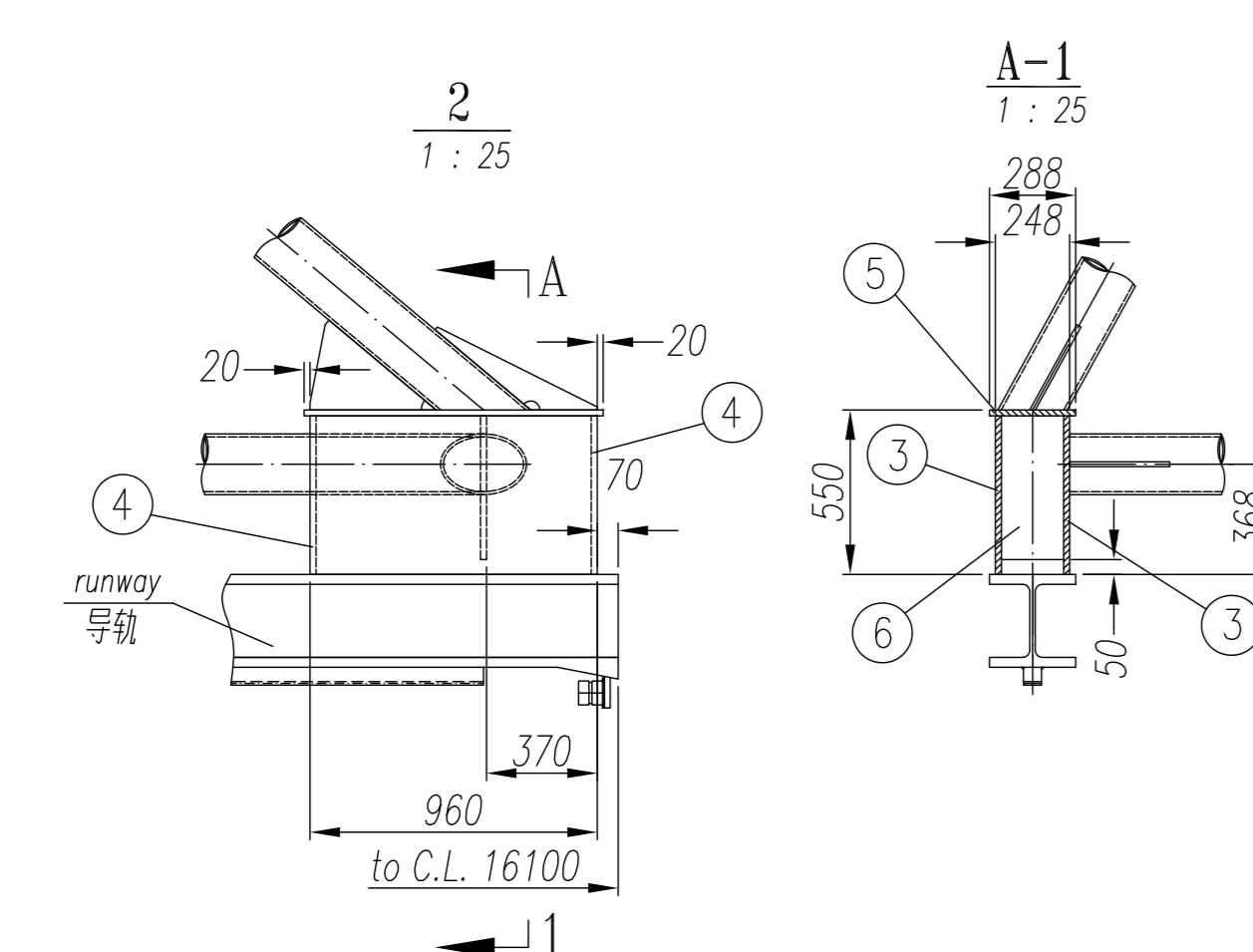
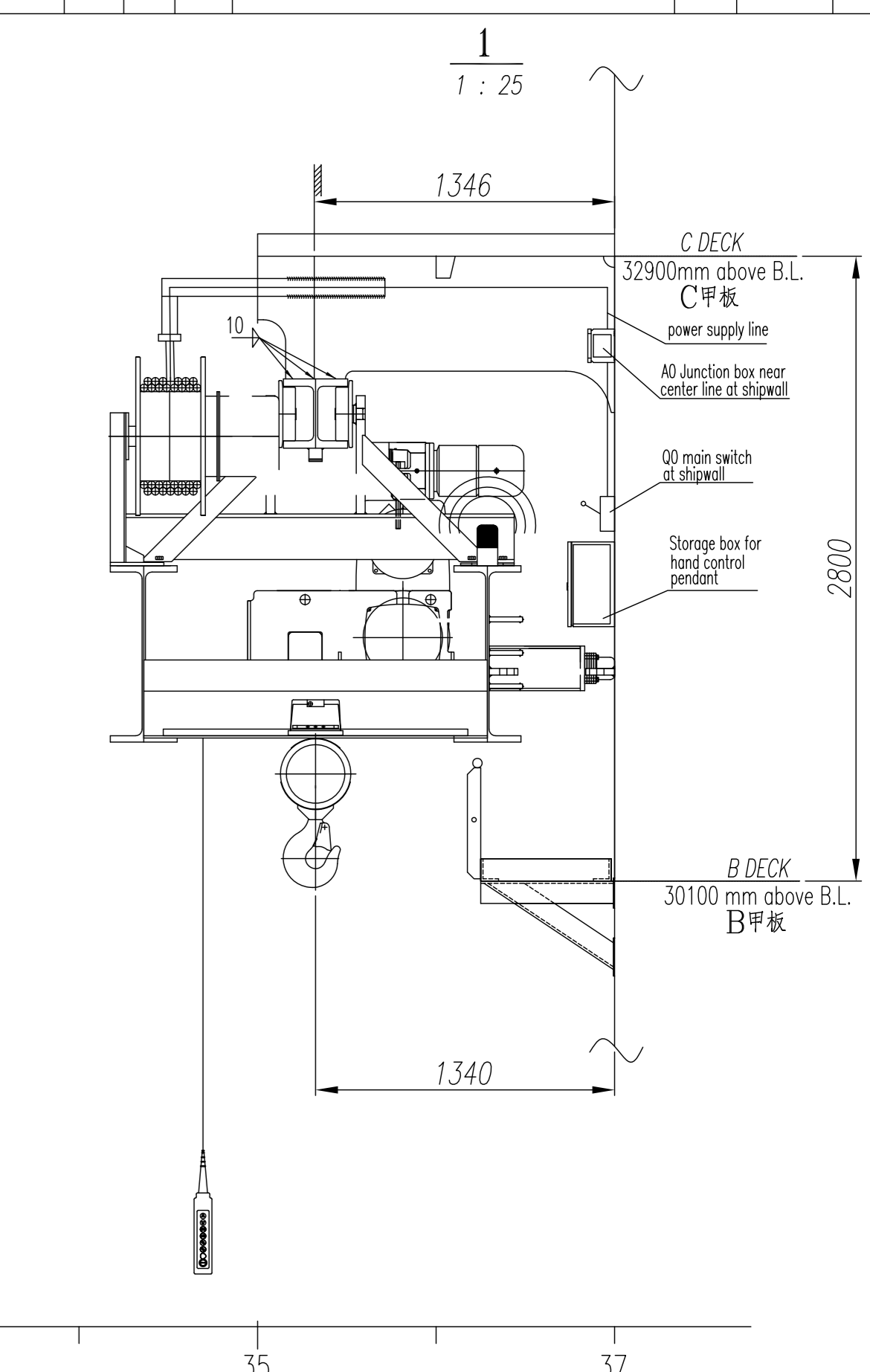
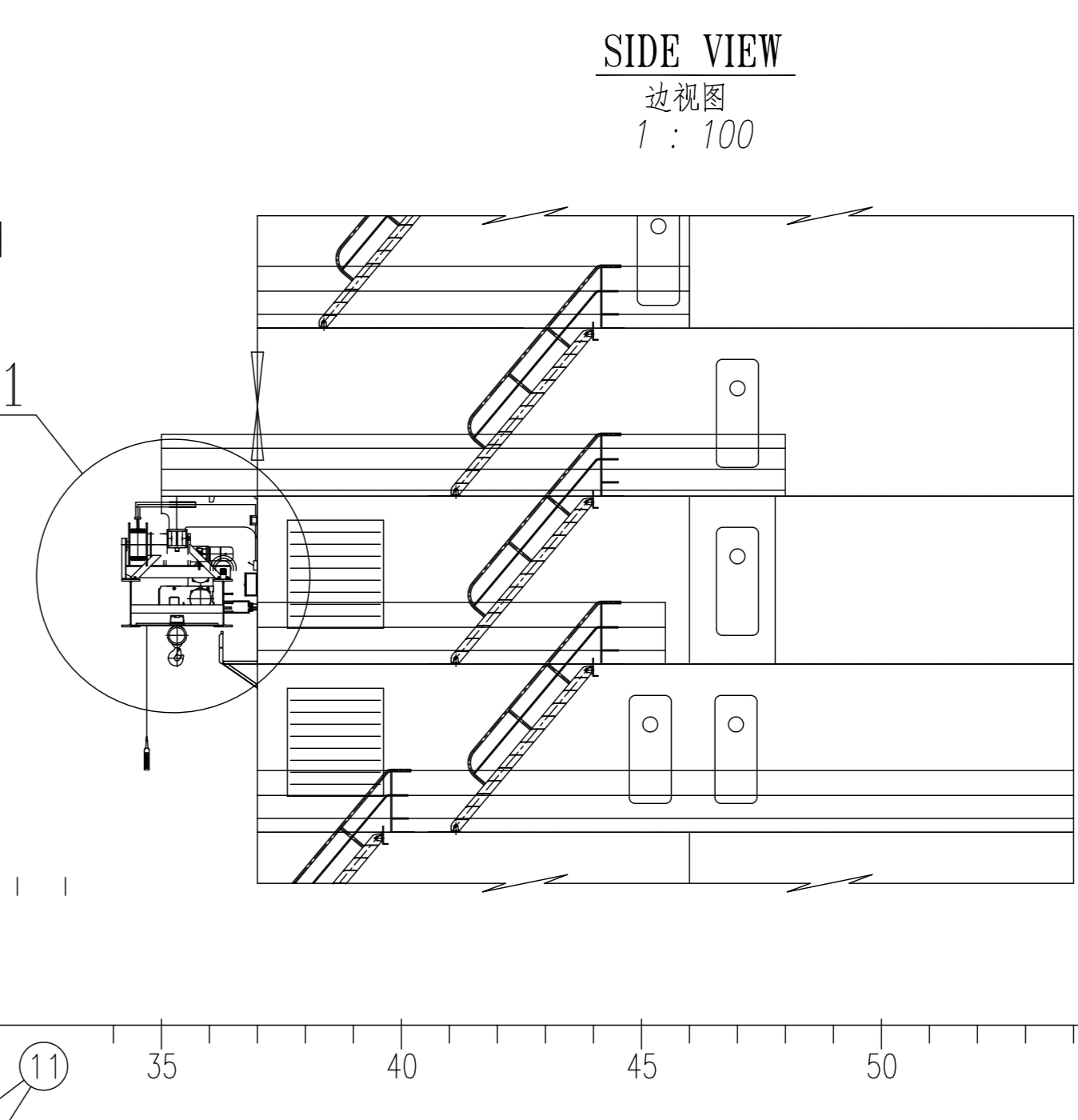
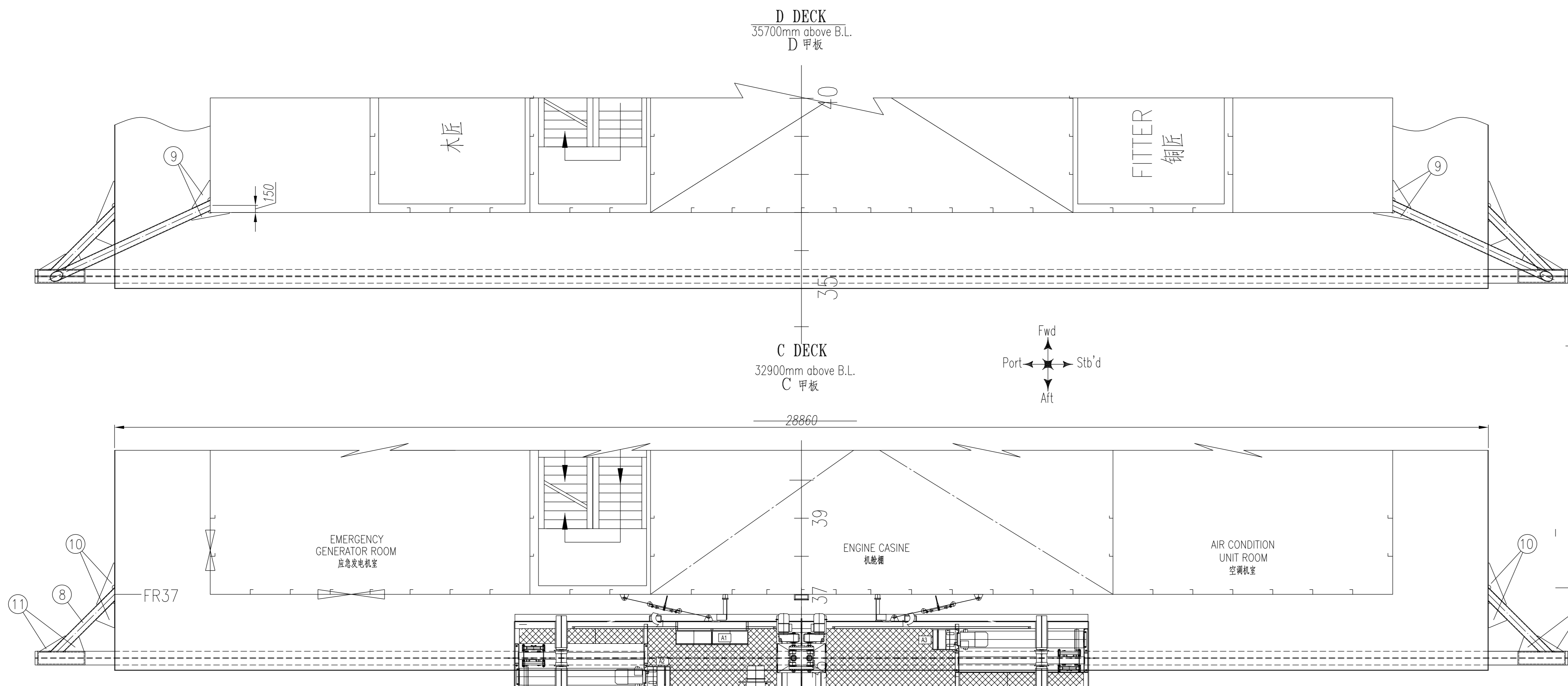
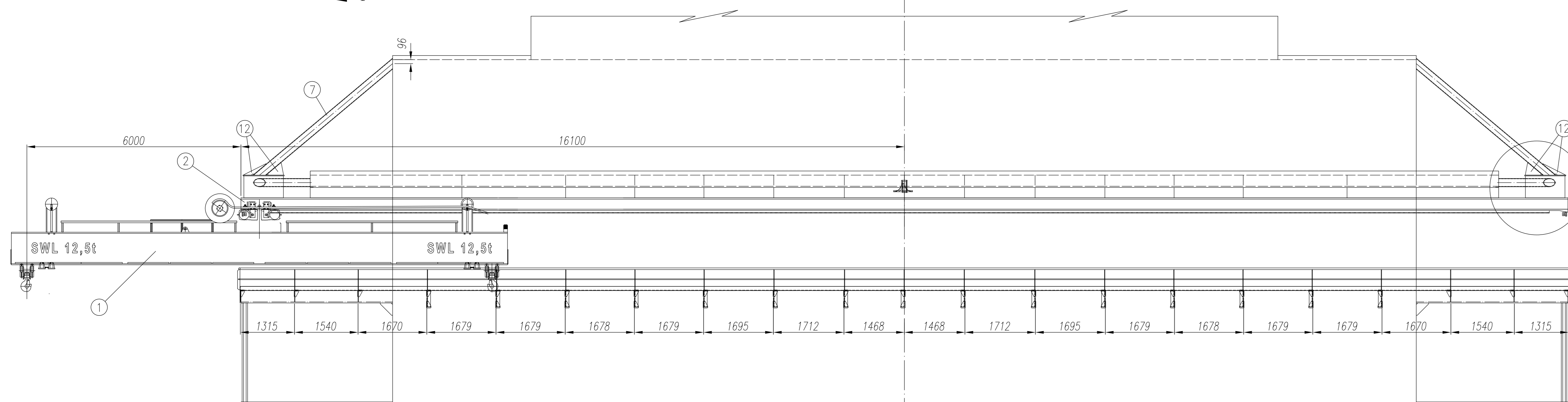


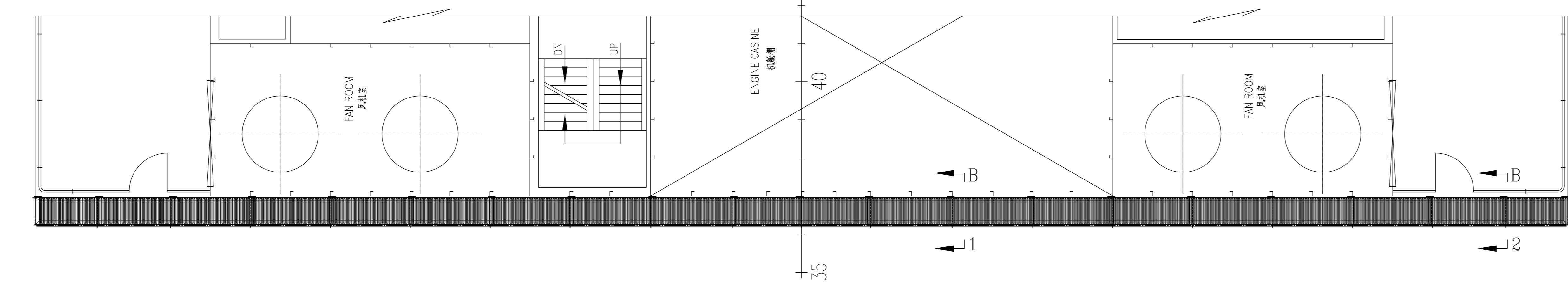
DATE	MARK	NO.	DESCRIPTION	DESIGNED	CHECKED	EXAMINED



A VIEW
A 向



B DECK
30100mm above B.L.
B 甲板



技术参数 TECHNICAL DATA	
额定载荷 (S.W.L.)	12.5 t
起升高度 HEIGHT OF LIFT	~35 m
起升速度 HOISTING SPEED	2/12 m/min
行走速度 TRAVEL SPEED	~10 m/min

NOTE:
1. ACCORDING TO MANUFACTURER FUCHS DATA AND DRAWING TO DESIGN.
注:
1. 本图根据 FUCHS 公司的资料和数据图绘制。

ITEM	ITEM NO.	DESCRIPTION	QTY.	UNIT	WEIGHT (kg)	MATERIAL	REMARKS
19		杆 20	2.5	84		圆钢	L=33.4m
18		杆 1 1/4" (#42.25)	3.13	104.5		圆钢	L=33.4m
17		杆 60x10	21			扁钢	L=33.4m
16		方钢 22	642	2	1284	扁钢	L=33.4m
15		板 -12	6			扁钢	L=33.4m
14		板 -10	35			扁钢	L=33.4m
13		平台板 L100X80X10	13.476	760		扁钢	L=33.4m
12		板 -16	4			扁钢	L=33.4m
11		板 -16	4			扁钢	L=33.4m
10		板 -16	4			扁钢	L=33.4m
9		板 -16	4			扁钢	L=33.4m
8		无缝钢管 #203X10	47.59	167		扁钢	L=33.4m
7		无缝钢管 #203X10	47.59	426		扁钢	L=33.4m
6		板 -20	2	18	36	扁钢	L=33.4m
5		板 -20	2	45	90	扁钢	L=33.4m
4		板 -20	4	20	80	扁钢	L=33.4m
3		板 -20	4	80	320	扁钢	L=33.4m
2		梁	1	~7500		扁钢	L=33.4m
1		吊钩	1	~13000		扁钢	L=33.4m

Shanghai JNSD
Tel: +86-21-53025656
Fax: +86-21-53012664
E-mail: jnsd@shjnsd.com.cn

5.100TEU 集装箱船
PROVISION CRANE
物料吊布置图

设计单位: JNSD
设计日期: 2021.02.25
设计人: HZ431
审核人: HZ431

FO-21
72002100
第 1 页
共 1 页