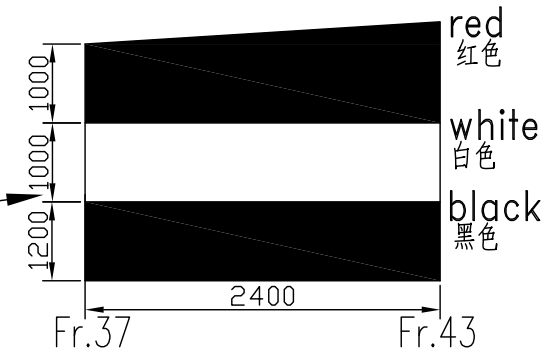
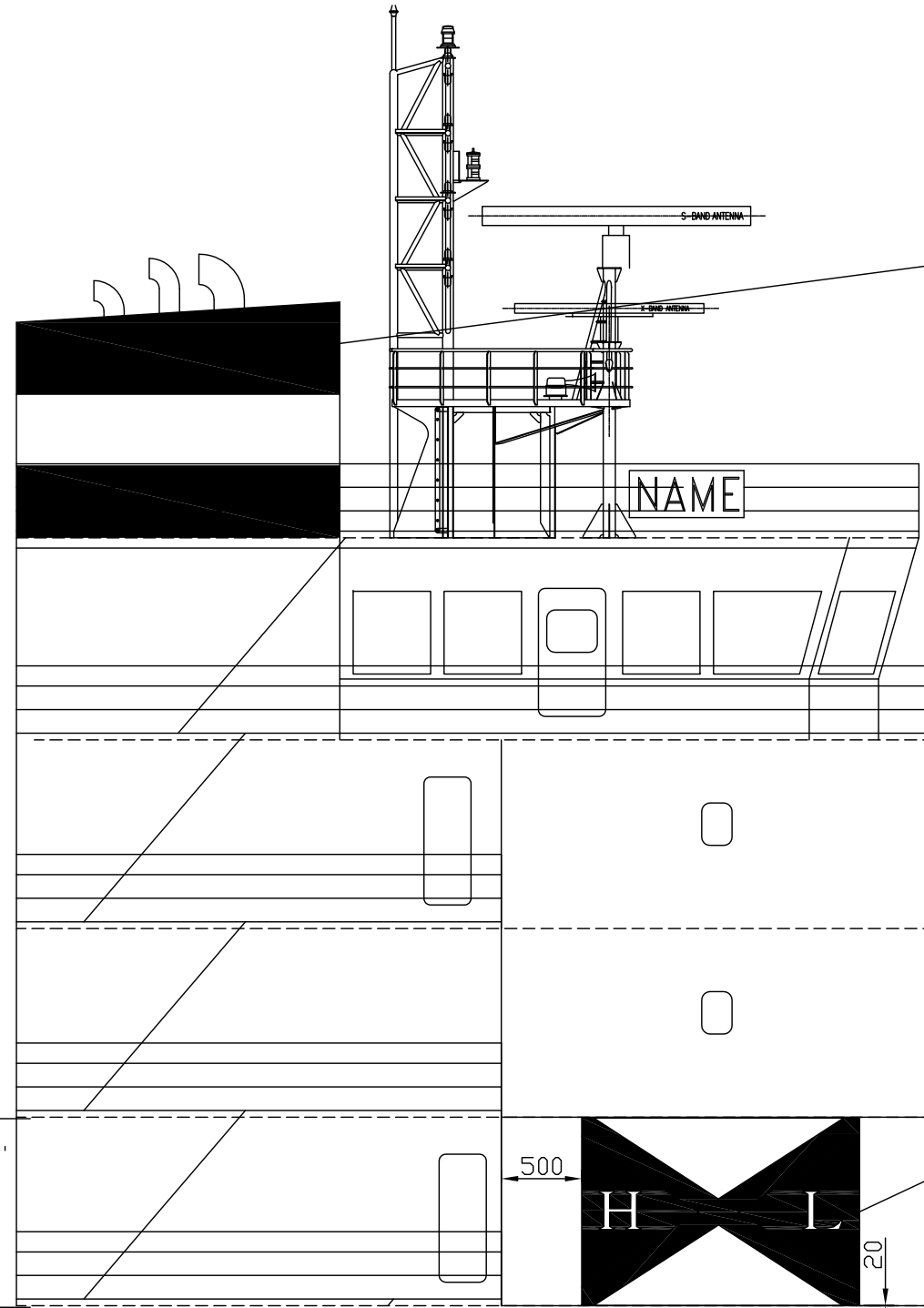


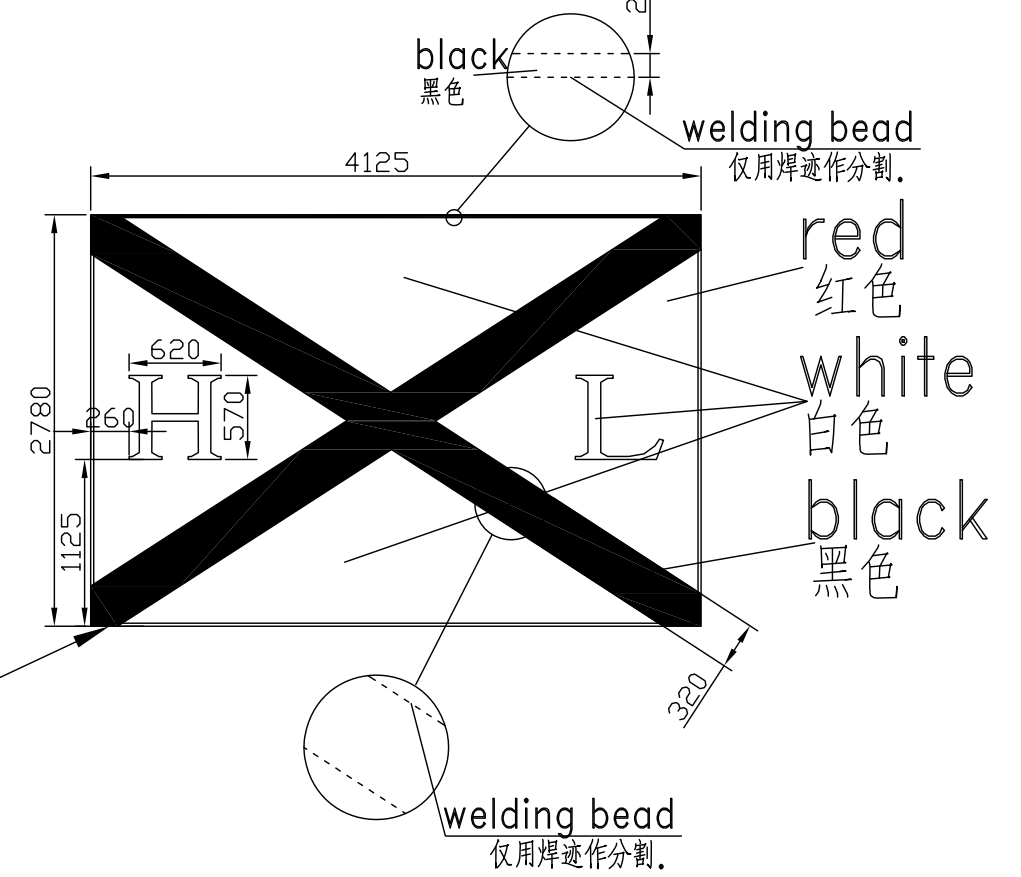
72002600D  
FO-26

图纸履历 PLAN HISTORY

日期 DATE	标记 MARK	数量 NUMBER	版本 REV.	修改单号/说明 MODIFICATION NO./DESCRIPTION	页码 PAGE	设绘 DESIGN	审核 EXAMINE



罗经甲板  
COMPASS DECK  
47100mm above baseline



E DECK  
38500mm above B.L.  
E 甲板

D DECK  
35700mm above B.L.  
D 甲板

This drawing is for stb. side,  
the port. side mark is centrosymmetric  
此图为右舷标志,左舷与其中心对称。

<b>JNSD</b> Shanghai China Tel: +86-021-53025656 Fax: +86-021-63012364 E-mail: jnsd@jnshipyard.com.cn		5,100 箱集装箱船 5,100TEU CONTAINER VESSEL		设计阶段 DES.STA.	完工设计 FINISH DESIGN
文件号 FILE	版本 REV.	图号 DRAWING NO.	重量 (kg) WEIGHT	工程号 HULL NO.	H2431
设绘 DESIGN	审核 EXAMINE	烟囱及舷侧标志图 Funnel and Profile Mark	比例 SCALE	图号 DRAWING NO.	FO-26 72002600D
校对 CHECK	复审 REVIEW		共 1 页 TOTAL SHEETS	面积 m <sup>2</sup> AREA	第 1 页 SHEET
会签 COUNTERSIGN	审定 CONFIRM		上海江南长兴重工有限责任公司 SHANGHAI JIANGNAN CHANGXING HEAVY INDUSTRY CO.,LTD.		
标检 STANDARDIZE	批准 APPROVE		3号 297x420=0.125m <sup>2</sup>		