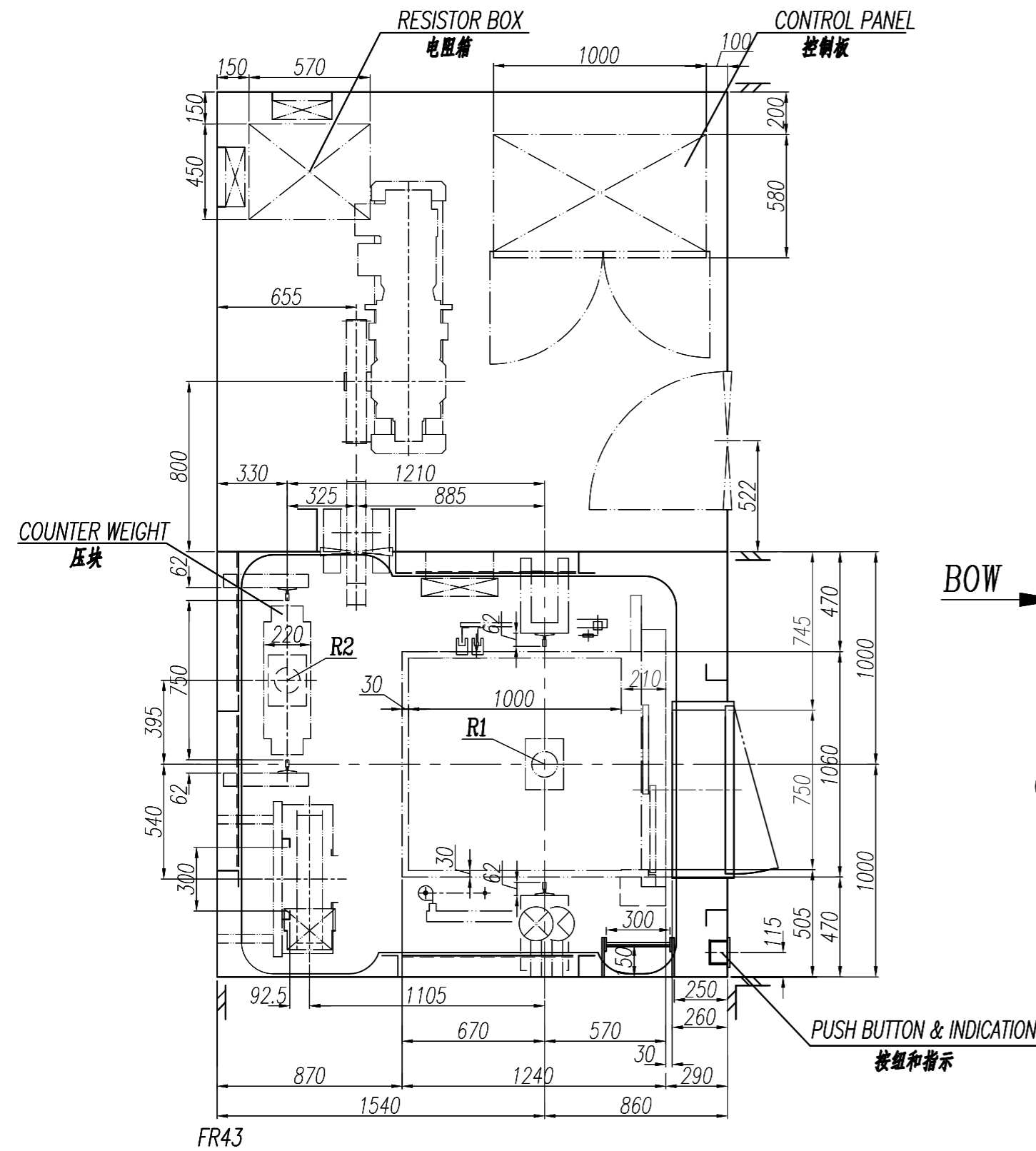


000810077
81-O-18

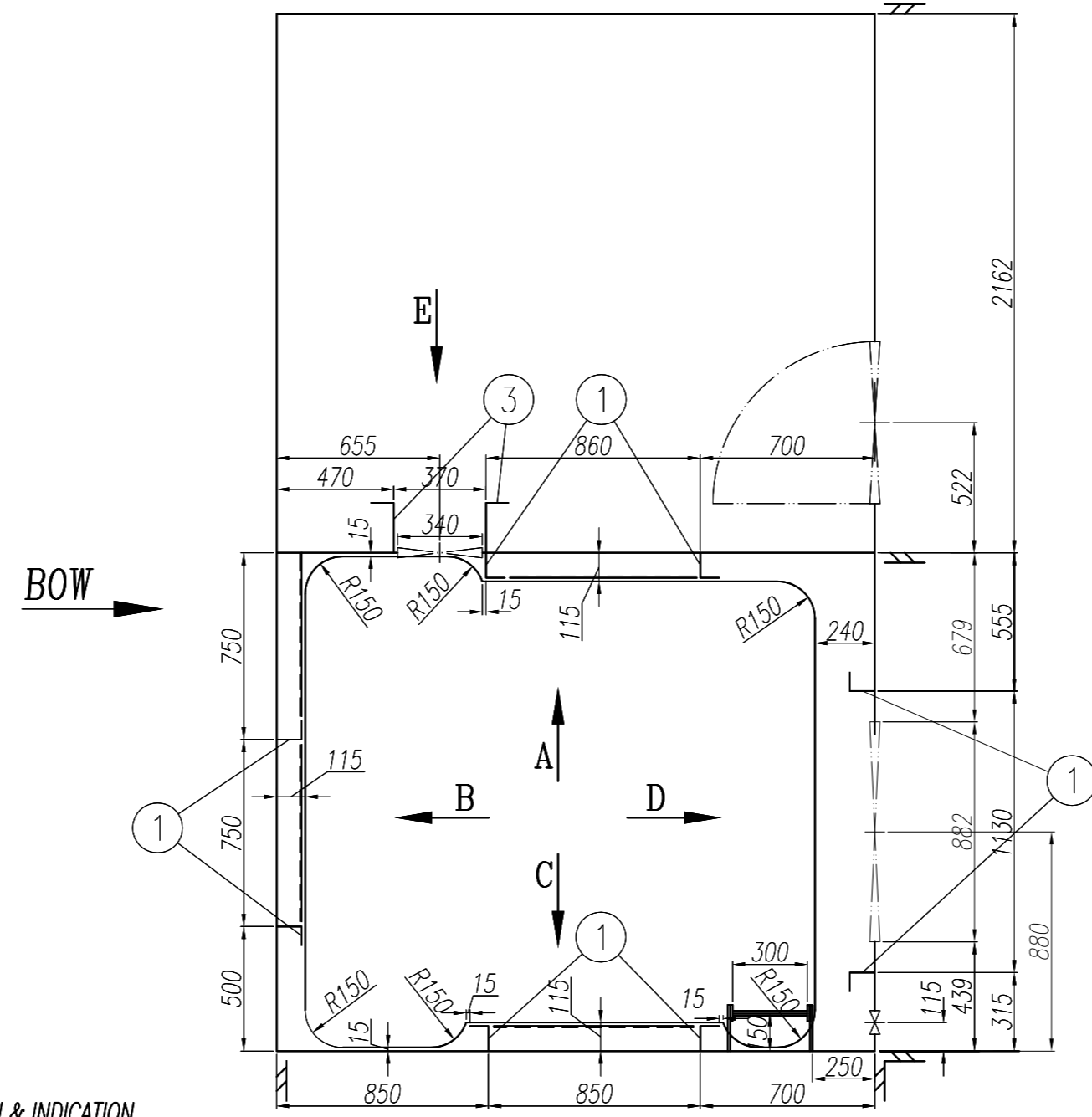
HOISTWAY & LIFT CONTROL STATION ARRANGEMENT PLAN

升降口和电梯控制站布置平面图
1:25



HOISTWAY & LIFT CONTROL STATION STRUCTURE

升降口和电梯控制站结构图
1:25

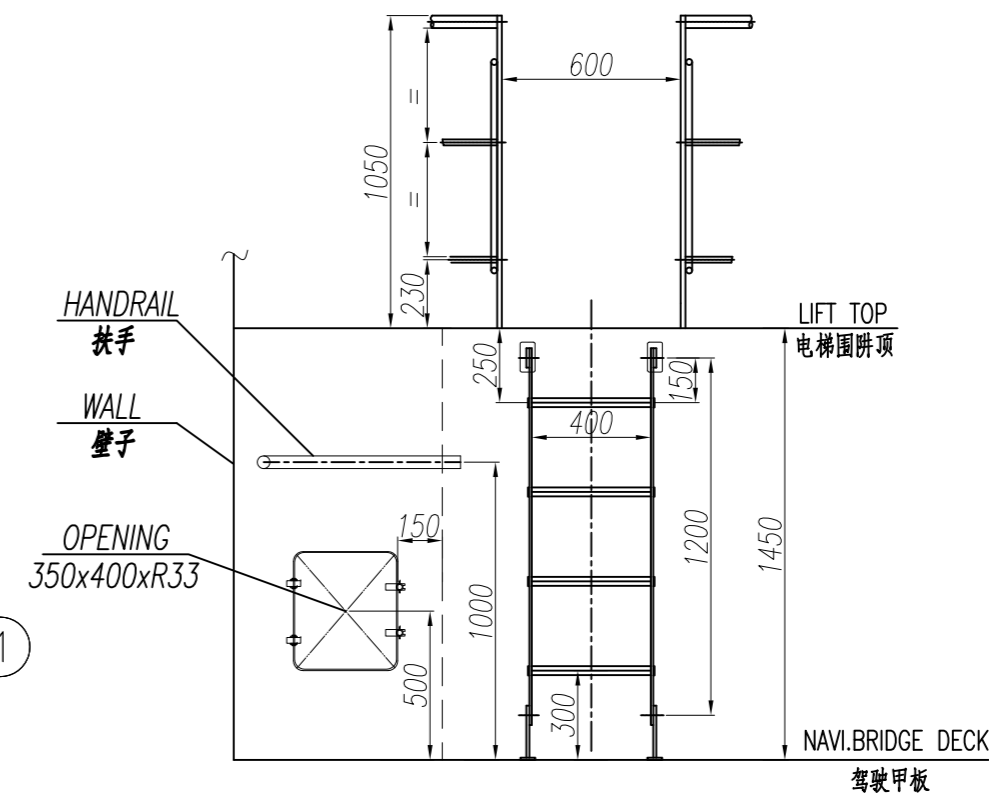


图纸履历 PLAN HISTORY						
日期 DATE	标记 MARKER	数量 NUMBER	版本 REV.	修改单号/说明 MODIFICATION NO./DESCRIPTION	页码 PAGE	设计/审核 Designed/Reviewed

NOTE:
1. ACCORDING TO MANUFACTURER M.T.E. DATA AND DRAWING TO DESIGN.
注:
1. 本图根据 M.T.E. 公司的资料和图纸绘制.

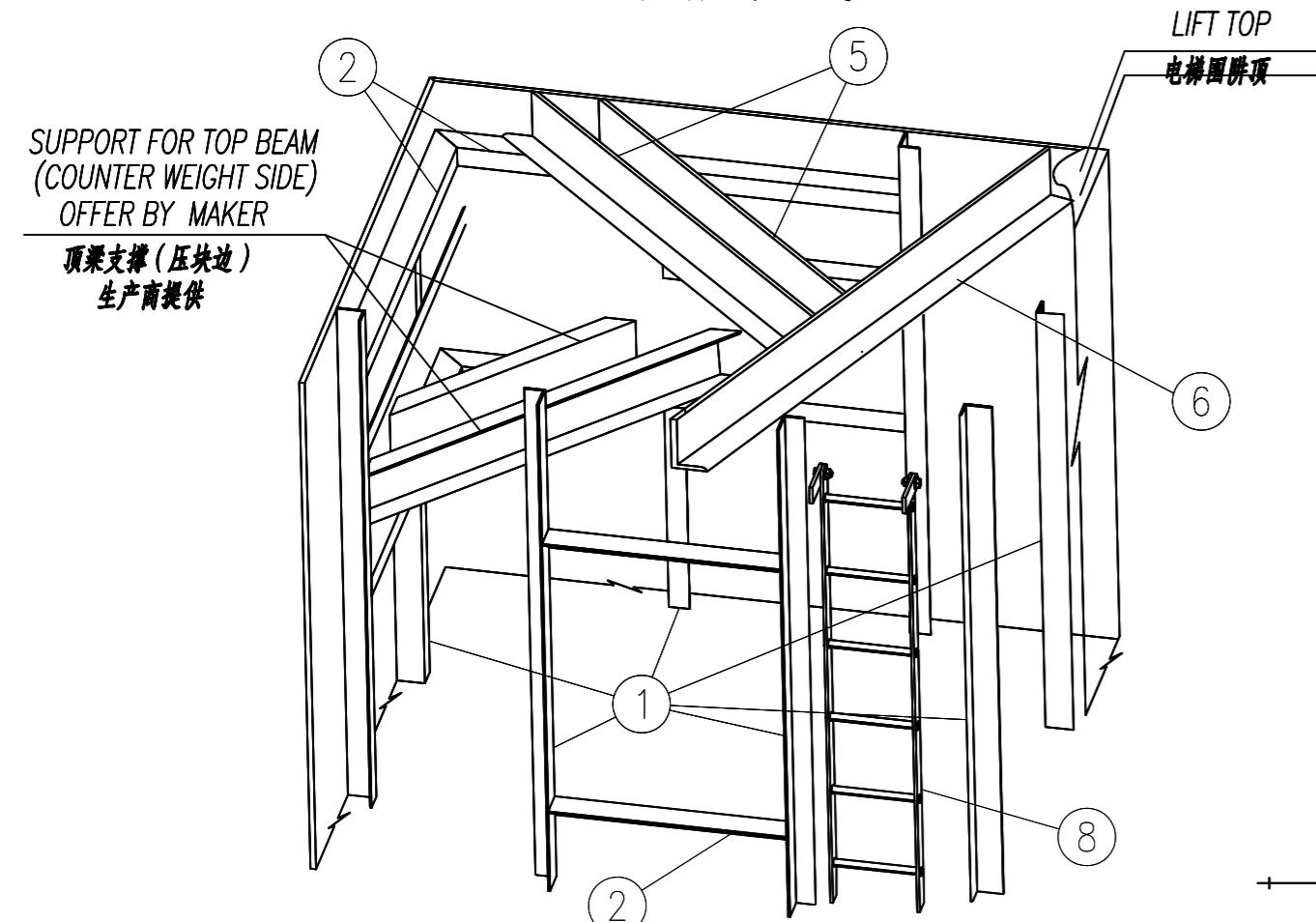
F VIEW

F 向
1:25



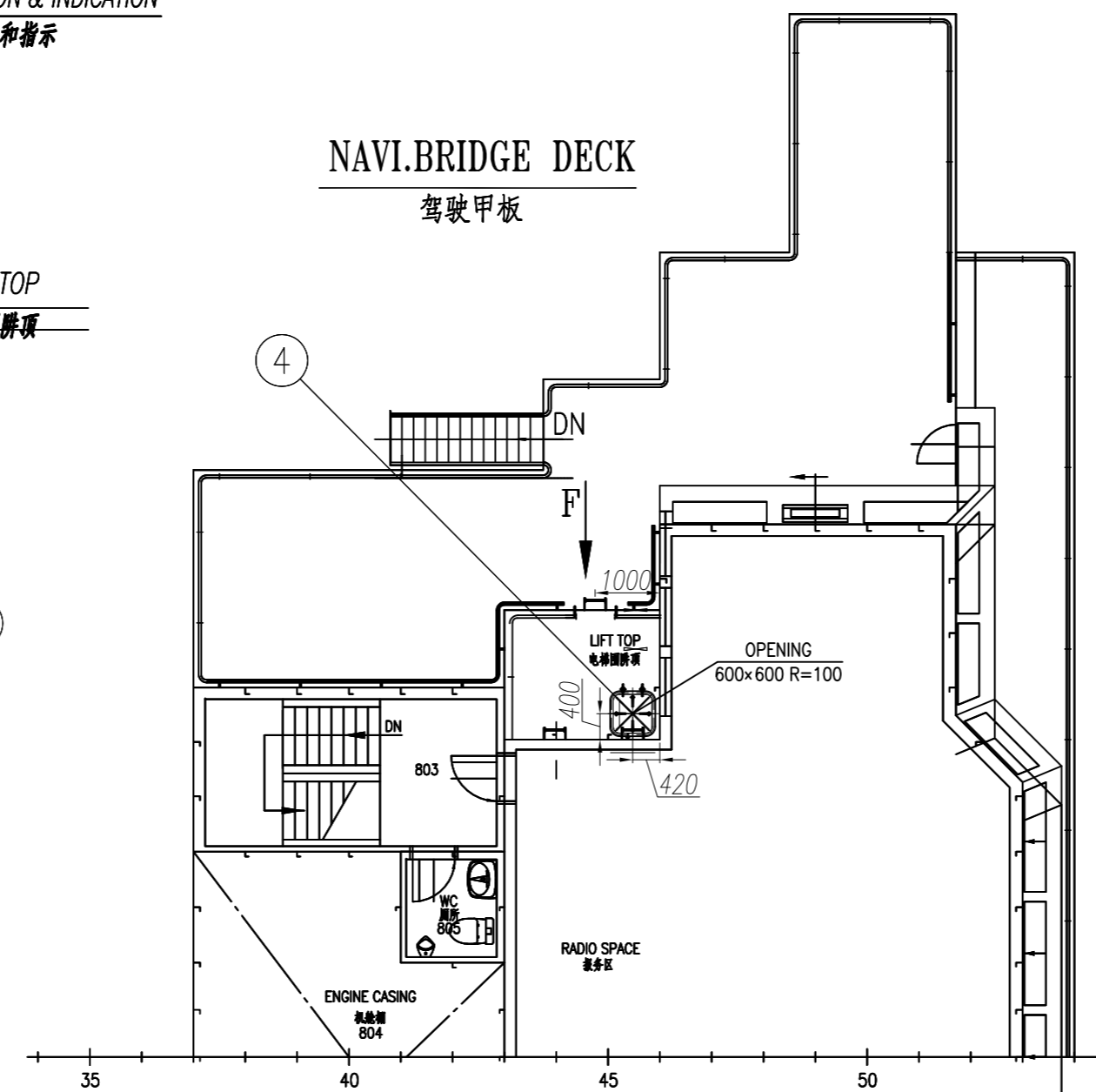
STRUCTURE HINT OF LIFT TOP

电梯围轿顶结构示意图



NAVI.BRIDGE DECK

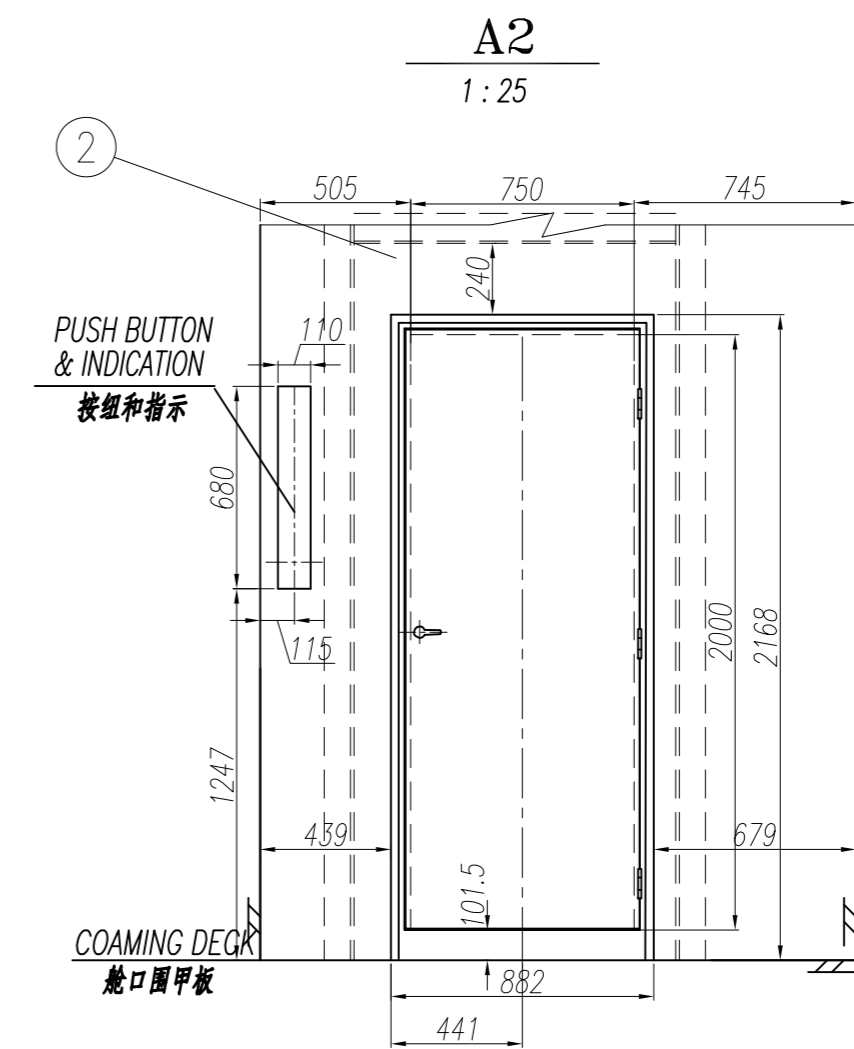
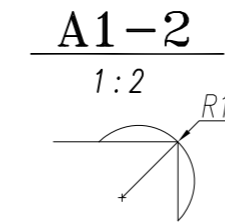
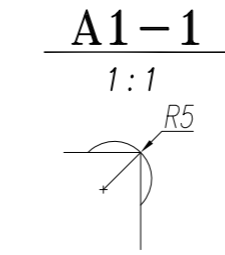
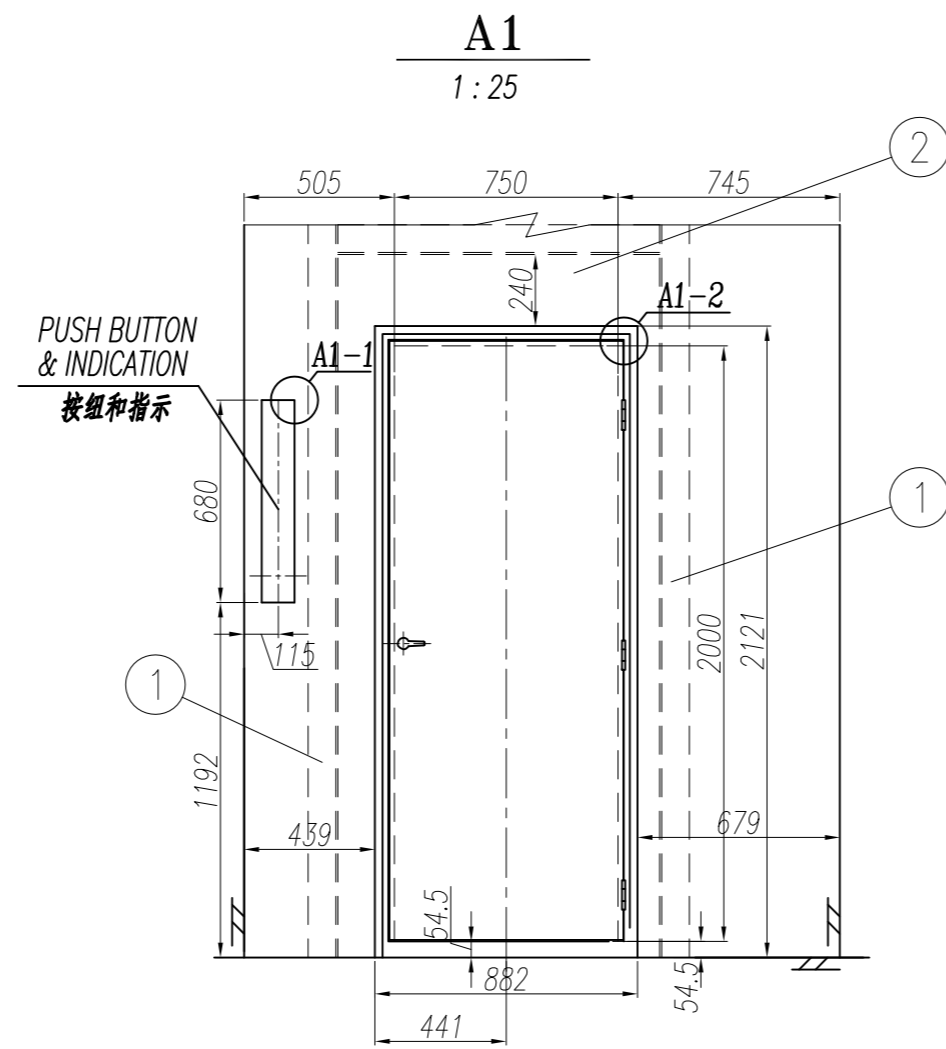
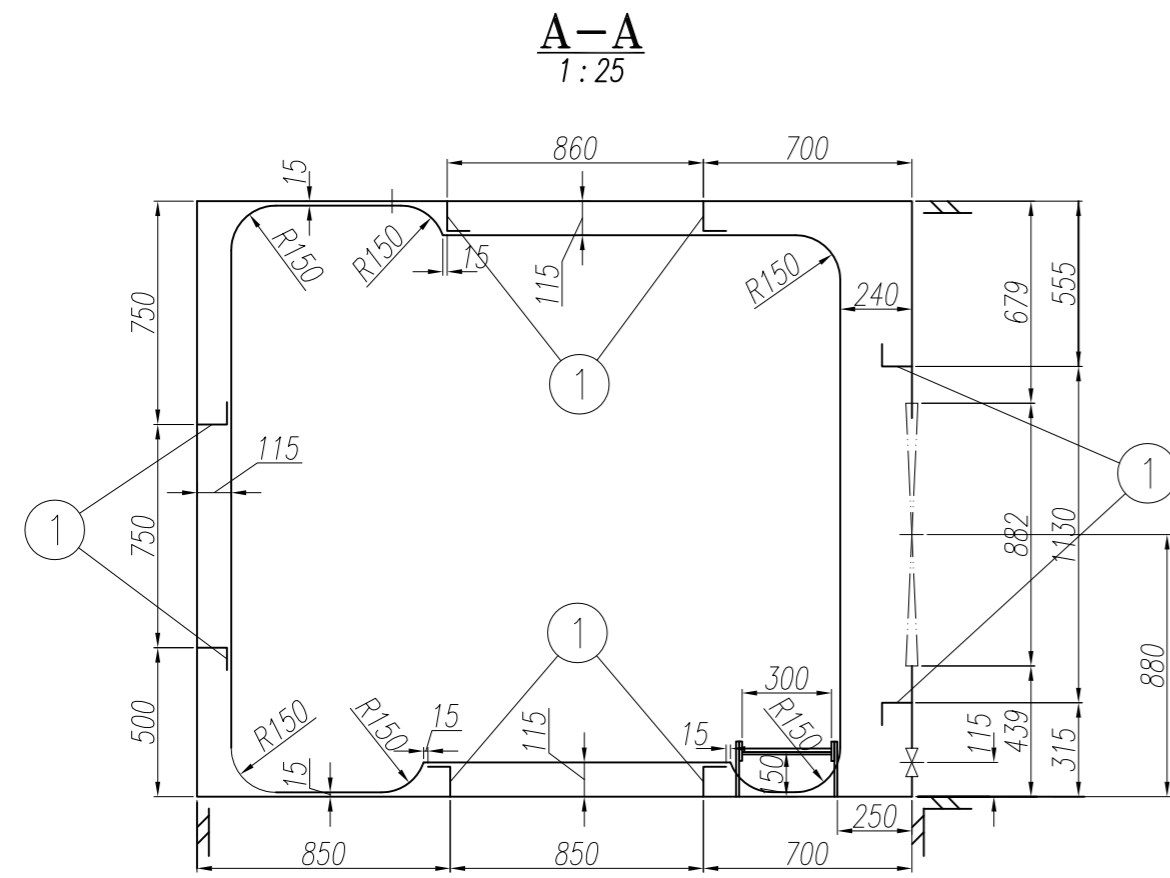
驾驶甲板



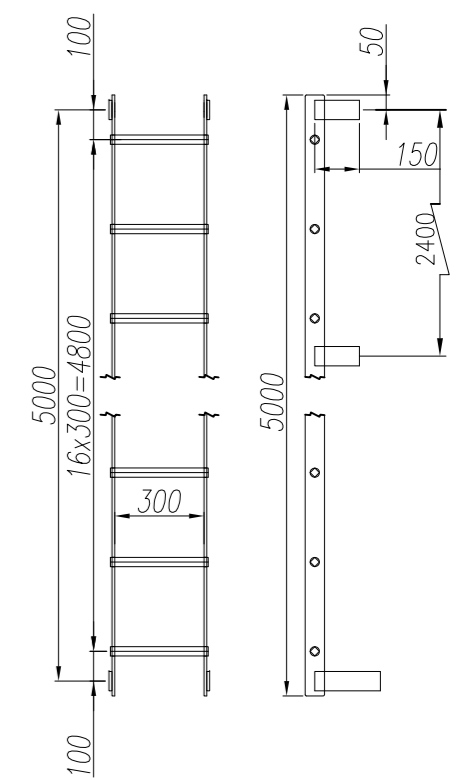
序号 ITEM	图号 DRAWING No.	名称 DENOMINATION	数量 QTY.	单件重量 PIC. WEIGHT(kg)	总计重量 TOTAL WEIGHT(kg)	材料 MATERIAL	备注 REMARK
8	CB/T 73-1999 B 300X3200	直梯 □20 STEEL VERTICAL LADDERS	1	43.29	43.29	组合件 ASSEMBLY	
7	CB/T 73-1999 B 300X5000	直梯 □20 STEEL VERTICAL LADDERS	7	75.18	526.3	组合件 ASSEMBLY	
6		支撑梁 L200X100X10 SUPPORT BEAM	~1.6m	23.55/m	37.68		
5		顶梁 L200X100X10 TOP BEAM	~4m	23.55/m	94.2		
4	B 630X630X8-8X100 CB/T 3728-1995	钢质风雨密小舱口盖 WEATHERTIGHT SMALL HATCH COVER	1	62.3	62.3		
3		加强筋 L200X100X10 STIFFENER	5.6m	27.3/m	152.88		
2		横向加强筋 L100X75X7 TRANSVERSE STIFFENER	~110m	9.6/m	1056		
1		垂直加强筋 L100X75X7 VERTICAL STIFFENER	~312m	9.6/m	2995.2		

JNSD Shanghai China Tel: +86-021-53025656 Fax: +86-021-63012364 E-mail:jnsd@jnshipyard.com.cn		5,100TEU 集装箱船 5,100TEU CONTAINER VESSEL		设计阶段 DES.STA. 完工设计 FINISH DESIGN
文件号 FILE		版本 REV.		工程号 HULL NO. H2431
设计 DESIGNED		审核 EXAMINE		图号 DRAWING NO. FO-18 72001800D
校对 CHECKED		复审 REVIEWED		重量(kg) 4997.3 比例 SCALE 1:100 面积 m² AREA 0.75
会签 COUNTERSIGN		审定 APPROVED		共 3 页 TOTAL SHEETS 3 第 1 页 SHEET 1
标检 STANDARDIZED		批准 AGREED		上海江南长兴重工有限责任公司 SHANGHAI JIANGNAN CHANGXING HEAVY INDUSTRY CO.,LTD.

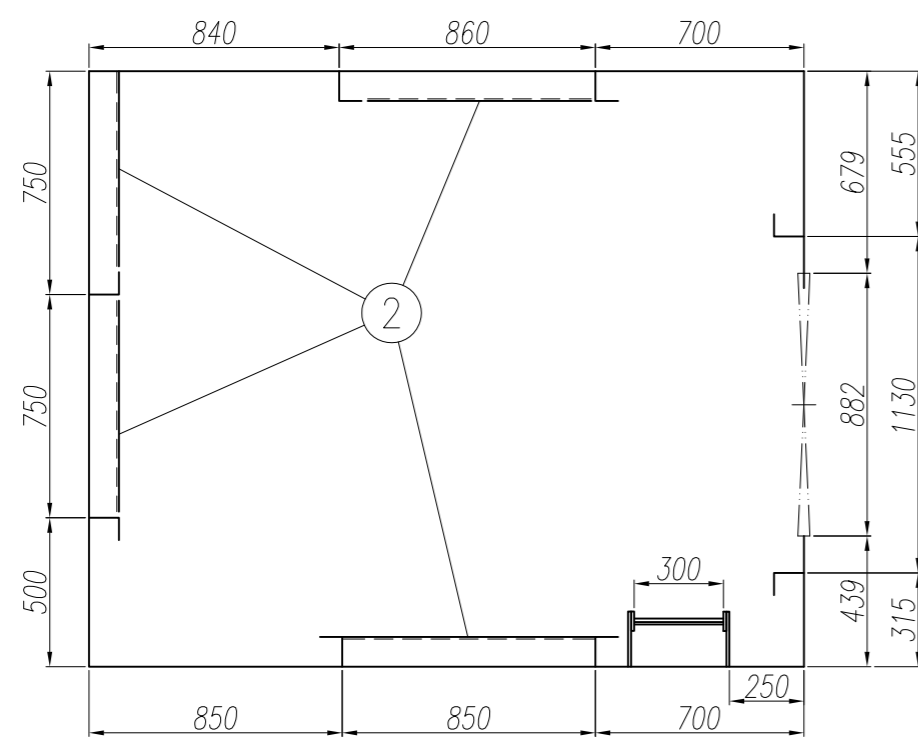
总面积: 0.75m² 2号 420X594=0.25m²



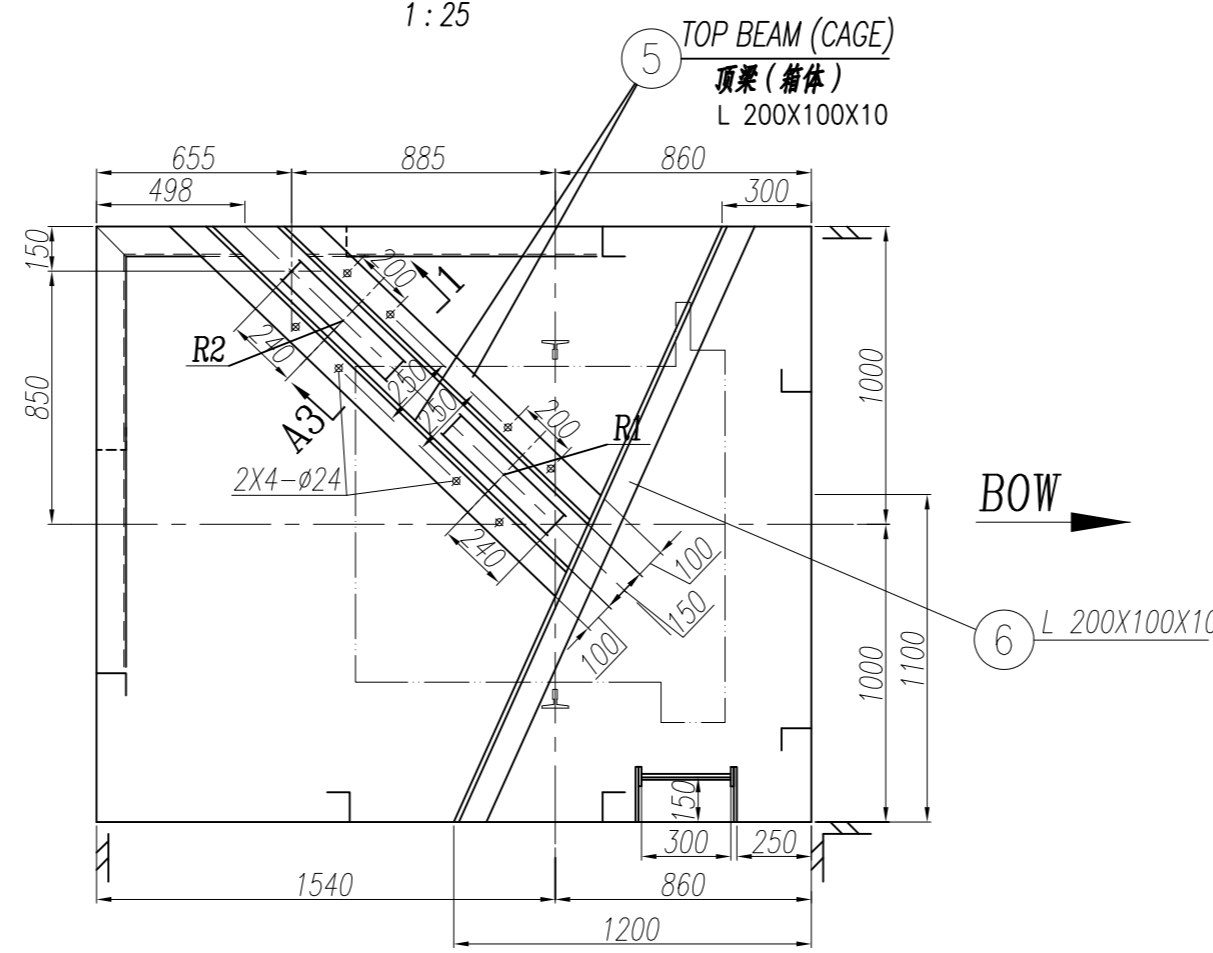
⑦ ITEM 7
件号 7
1:25



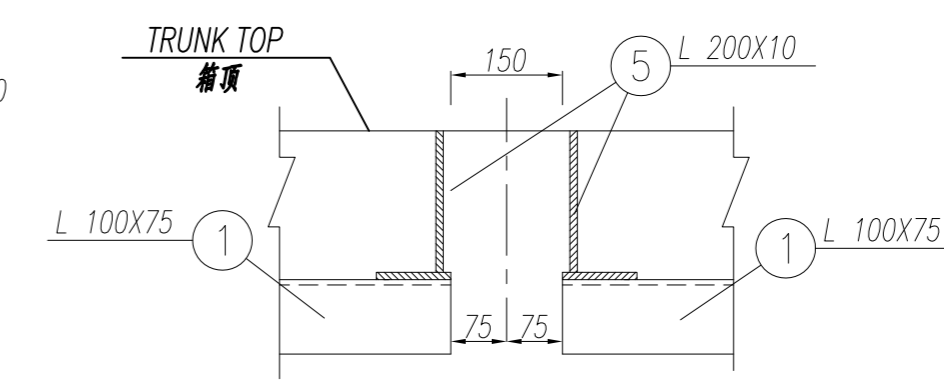
B-B
1:25



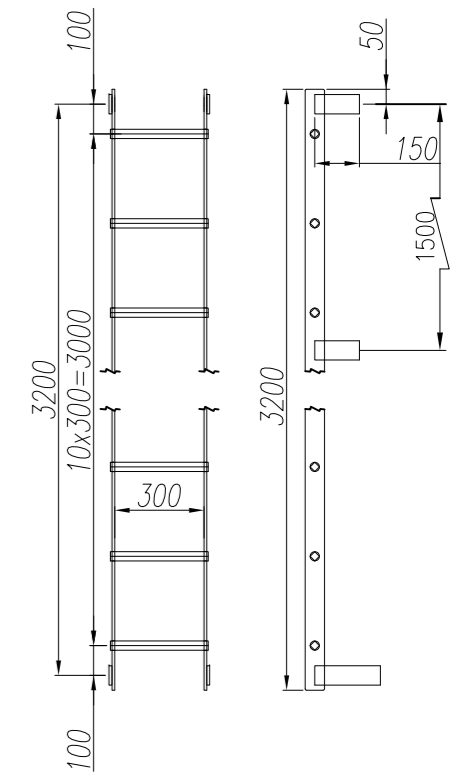
A3
1:25



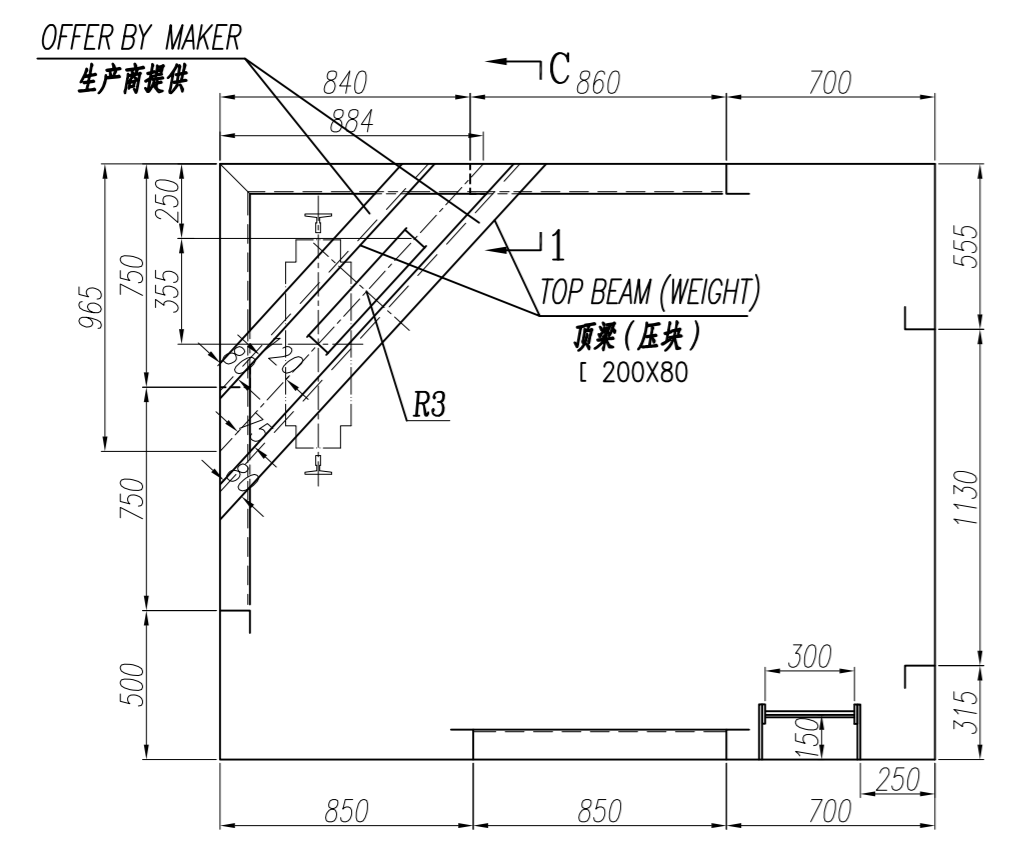
A3-1
1:10



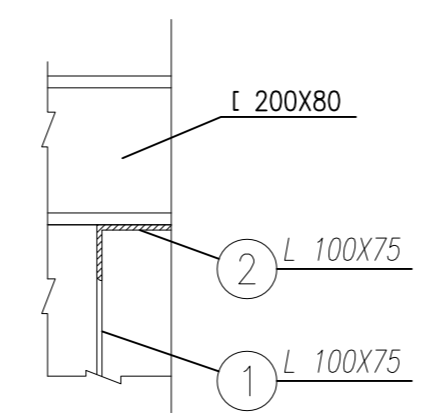
⑧ ITEM 8
件号 8
1:25



C-C
1:25



C-1
1:10



REACTION FORCE		
R1	47.09 kN	(4800 kg)
R4	23.55 kN	(2400 kg)
R6	40.22 kN	(4100 kg)

