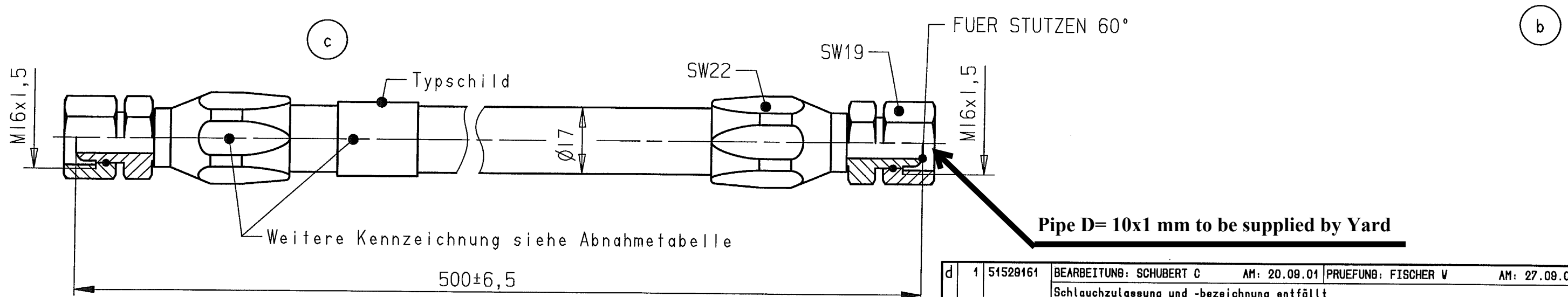


Sachnummer	Benennung	Abnahmegesellschaft	Abnahmebedingungen	Kennzeichnung
X51.96340-0157 sh.-0141	Kraftstoffschlauch DN8	Germanischer Lloyd	Abnahmeprüfung u. Prüfbescheinigung gemäss GL-Bauvorschriften durch den Hersteller (sh. TELEFAX GL Hamburg an MAN v. 11.07.94)! Betriebsdruck 5 bar	1) Herstellerkennzeichen 2) Jahr/Monat d. Schlauchherstellung 3) Max. zulässiger Betriebsüberdruck 4) Auftragsnummer d. Inspektion 5) GL-Stempelung



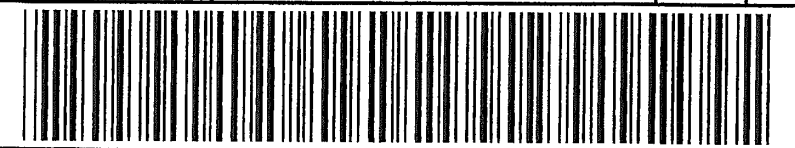
d	1	51528161	BEARBEITUNG: SCHUBERT C	AM: 20.08.01	PRUEFUNG: FISCHER V	AM: 27.08.01
			Schlauchzulassung und -bezeichnung entfällt			
c	2	51517520	BEARBEITUNG: MAUSSNER	AM: 31.10.00	PRUEFUNG: FISCHER V	AM: 31.10.00
			Schlauchzulassung und -Kennzeichnung DNV entfällt			
b	2	51417630	BEARBEITUNG: BRAUER	AM: 24.08.94	PRUEFUNG: FISCHER V	AM: 24.08.94
			Abnahmetabelle neu hinzu; Sachnummer X51.96340-0157 sh.-0141 neu hinzu; Zert.P-8434 war P-6254; Neues Original -> CAD; Index a sh. altes Original!			
BUCH	ANZ	AEND.-NUMMER	AENDERUNGSBESCHREIBUNG			

SCHLAUCH:
WERKSTOFF NACH MAN 330-1ST-8

LIEFERANTENBEZ: AEROQUIP 2651

ZUGELASSENER LIEFERANT: FA. AEROQUIP BADEN-BADEN

Sicherheitst.-Kennzeichen nach M3010	Erstausg. 05156420	Masstab 1:1	Masse (kg)
Freigabebed. fuer Kaufteile n. MAN239	Verw.-Bereich alle Typen	Werkstoff s.o.	Rohteil-Sachnummer
Allgemeintoleranzen und/oder TL: DIN 7168-m-B	BEARBEITET 24.08.94 BRAUER	Entstanden aus 50.65225-1001	Ersatz fuer
Oberflaechen DIN ISO 1302	GEPROFT 25.08.94 FISCHER V	Benennung	KRAFTSTOFFSCHLAUCH DN8
Werkstueckkanten DIN 6784	FREIGEB. 25.08.94 EGGERT	Zeichnungsnummer	
sonst M3199	S-GEPROFT 25.08.94 ENGELBRECHT	51.96340-0141	
Oberflaechenschutz	BAUSTEIN 5.10.01 DYNYSIEWICZ	Index d	Blatt 1 von 1



Alle Rechte vorbehalten gemäss DIN 34. / All rights (copyright, patents, utility models, design) reserved to MAN.