

NOTICE:

1. CLOSING BOARD TO BE PROVIDED AT EACH END OF OUTSIDE STORM RAILS .
2. LADDER RAILS TO BE SEEN “ INCLINED LADDER &.VERTICAL LADDER ARRANGEMENT(OUT DOOR) ” .
3. RAIL STANCHION TO BE FIXED ON THE STRENGTH WEB AS POSSIBLE.
4. ▲ IS SIGN OF ITEM 5.
5. • IS SIGN OF ITEM 14.

注:

1. 室外风暴扶手两端加封板。
2. 斜直梯扶手参见“室外斜、直梯布置图”。
3. 栏杆立柱尽可能安装在强档处。
4. ▲表示件5。
5. •表示件14。
6. 零件4为空号。
7. 室外风暴扶手和室外栏杆扶手与上层建筑连接时需加复板。
8. 明细表中所有零件外订。

序号 ITEM	图号 DRAWING No.	名称 DENOMINATION	数量 QTY.	单件重量 PIC. WEIGHT(kg)	总计重量 TOTAL WEIGHT(kg)	材料 MATERIAL	备注 REMARK
23		垫板 10xø50 PLATE	80	0.15	12.33	Q235-B	
22		垫板 10xø80 PLATE	50	0.4	20	Q235-B	
21		斜撑 -12x50 INCLINED POST	1	2.9	2.9	不锈钢管 1Cr18Ni9Ti	不锈钢 ST. ST. TUBE
20		栏杆扶手 ø45X4 RAIL (STAINLESS STEEL PIPE)	8.5m	3.3kg/m	28.05	不锈钢管 1Cr18Ni9Ti	不锈钢 ST. ST. TUBE
19		斜撑 -12x50 INCLINED POST	1	2.9	8.7	不锈钢管 1Cr18Ni9Ti	不锈钢 ST. ST. TUBE
18		栏杆柱 -15x60 RAIL POST	5	13.7	68.5	不锈钢管 1Cr18Ni9Ti	不锈钢 ST. ST. TUBE
17		栏杆 2" (ø80) RAIL	11.2	4.88/m	54.7	水煤气管 WATER&GAS PIPE	镀锌 GALVANISED
16		栏杆 3" (ø88.5) RAIL	12	8.34/m	100.1	水煤气管 WATER&GAS PIPE	镀锌 GALVANISED
15		栏杆门 RAIL DOOR	2	20	40	组合件 ASSEMBLY	镀锌 GALVANISED
14		栏杆肘板 16 KNEE FOR STANCHION	5	0.8	4	Q235-B	镀锌 GALVANISED
13		栏杆门 RAIL DOOR	10	20	200	水煤气管 WATER&GAS PIPE	镀锌 GALVANISED
12		登艇斜梯55° B=800 SLANT LADDER	2	~20	40	组合件 ASSEMBLY	镀锌 GALVANISED

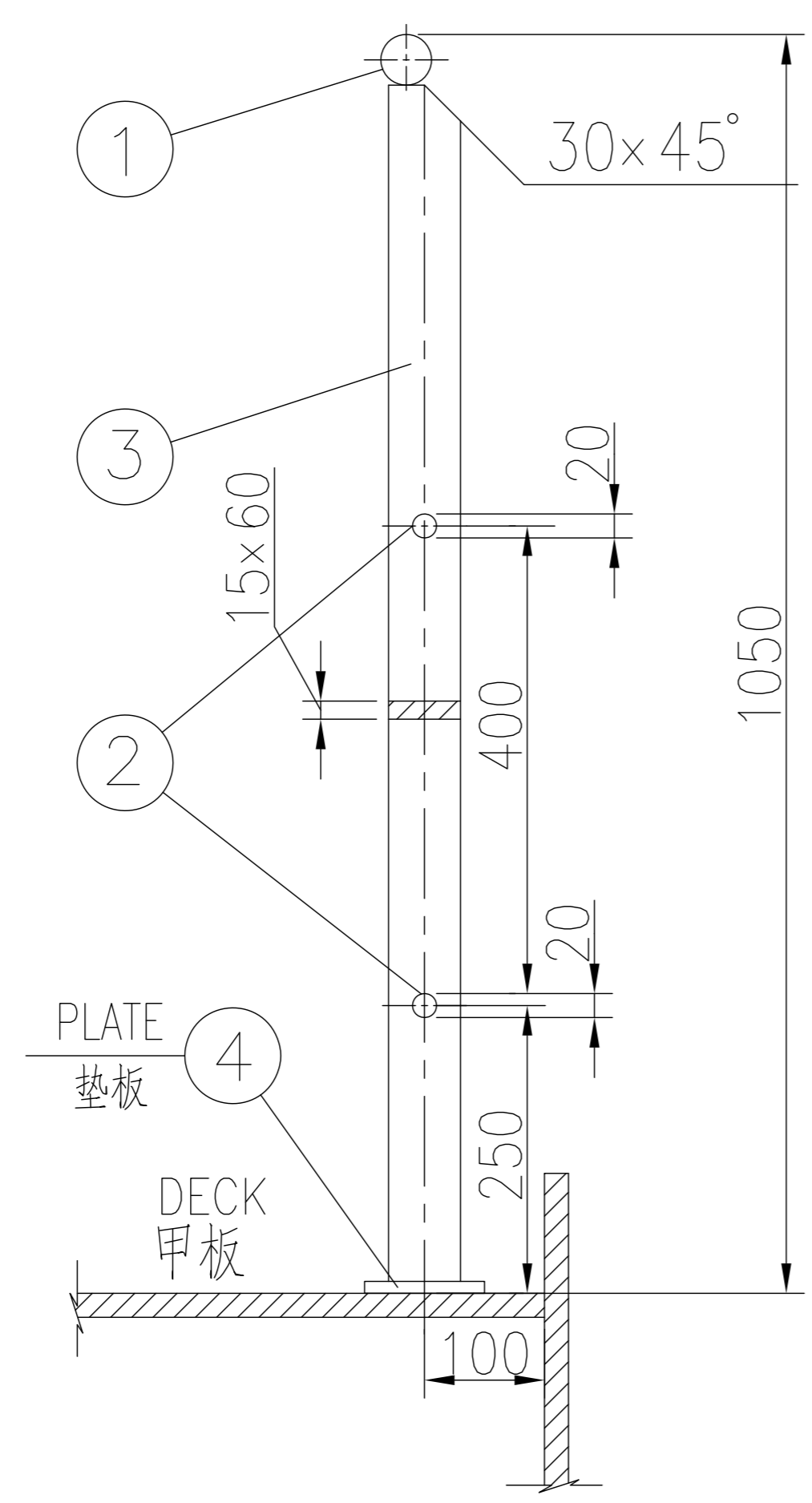
序号 ITEM	图号 DRAWING No.	名称 DENOMINATION	数量 QTY.	单件重量 PIC. WEIGHT(kg)	总计重量 TOTAL WEIGHT(kg)	材料 MATERIAL	备注 REMARK
11		眼环 ø9 EYE PLATE	8	0.04	0.32		镀锌 GALVANISED
10		安全钩 SAFE HOOK	3	0.08	0.24	组合件 ASSEMBLY	镀锌 GALVANISED
9	C6 CB*21-83	船用小链 CHAIN	~8m	1.8/m	14.4	组合件 ASSEMBLY	镀锌 GALVANISED
8		栏杆柱(端部) -60x15 RAIL STANCHION (END)	82	7.3	598.6	扁钢 FLAT STEEL	镀锌 GALVANISED
7		垫板 t=10 PLATE	119	0.03	3.57	Q235-B	镀锌 GALVANISED
6		扶手支座 BULKHEAD MOUNTED SOCKET	119	0.89	105.9	圆钢 ROUND BAR	镀锌 GALVANISED
5		栏杆斜撑 STAND FOR STANCHION	113	2.2	248.6	扁钢 FLAT STEEL	镀锌 GALVANISED
4		垫板 10x50x100/R5 PLATE	575	0.39	225.69	Q235-B	
3		栏杆柱 -60x15 RAIL STANCHION	586	7.2	4220	扁钢 FLAT STEEL	镀锌 GALVANISED
2		栏杆 •20 RAIL	~1400m	2.5/m	3500	圆钢 ROUND BAR	镀锌 GALVANISED
1		栏杆 1 1/4" (ø42.25) RAIL	~900m	3.13/m	2817	水煤气管 WATER&GAS PIPE	镀锌 GALVANISED

JNSD Shanghai China Tel: +86-021-53025656 Fax: +86-021-63012364 E-mail:jnsd@jnshipyard.com.cn		5,100 箱集装箱船 5,100TEU CONTAINER VESSEL		设计阶段 DES.STA.	完工设计 FINISH DESIGN
文件号 FILE		版本 REV.		工程号 HULL NO.	H2431
设绘 DESIGNED		审核 EXAMINE		图号 DRAWING NO.	F0-17-01 72001700D-01
校对 CHECKED		复审 REVIEWED		重量(kg) WEIGHT	比例 SCALE
会签 COUNTERSIGN		审定 APPROVED		共17页 TOTAL SHEETS	第1页 SHEET
标检 STANDARDIZED		批准 AGREED		上海江南长兴重工有限责任公司 SHANGHAI JIANGNAN CHANGXING HEAVY INDUSTRY CO.,LTD.	

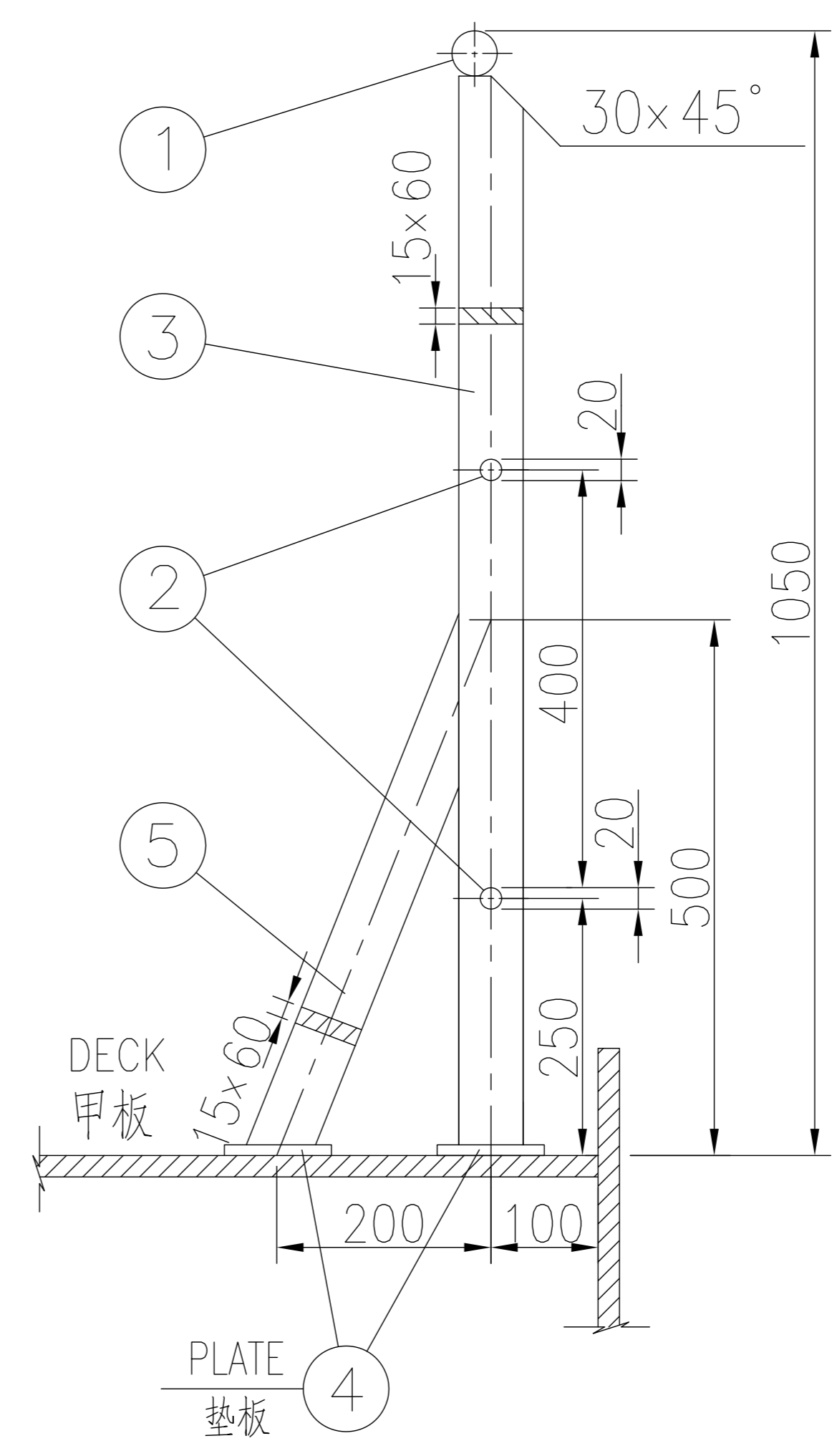
图纸履历 PLAN HISTORY

日期 DATE	标记 MARKER	数量 NUMBER	版本 REV.	修改单号/说明 MODIFICATION NO./DESCRIPTION	页码 PAGE	设绘 Designed	审核 Reviewed

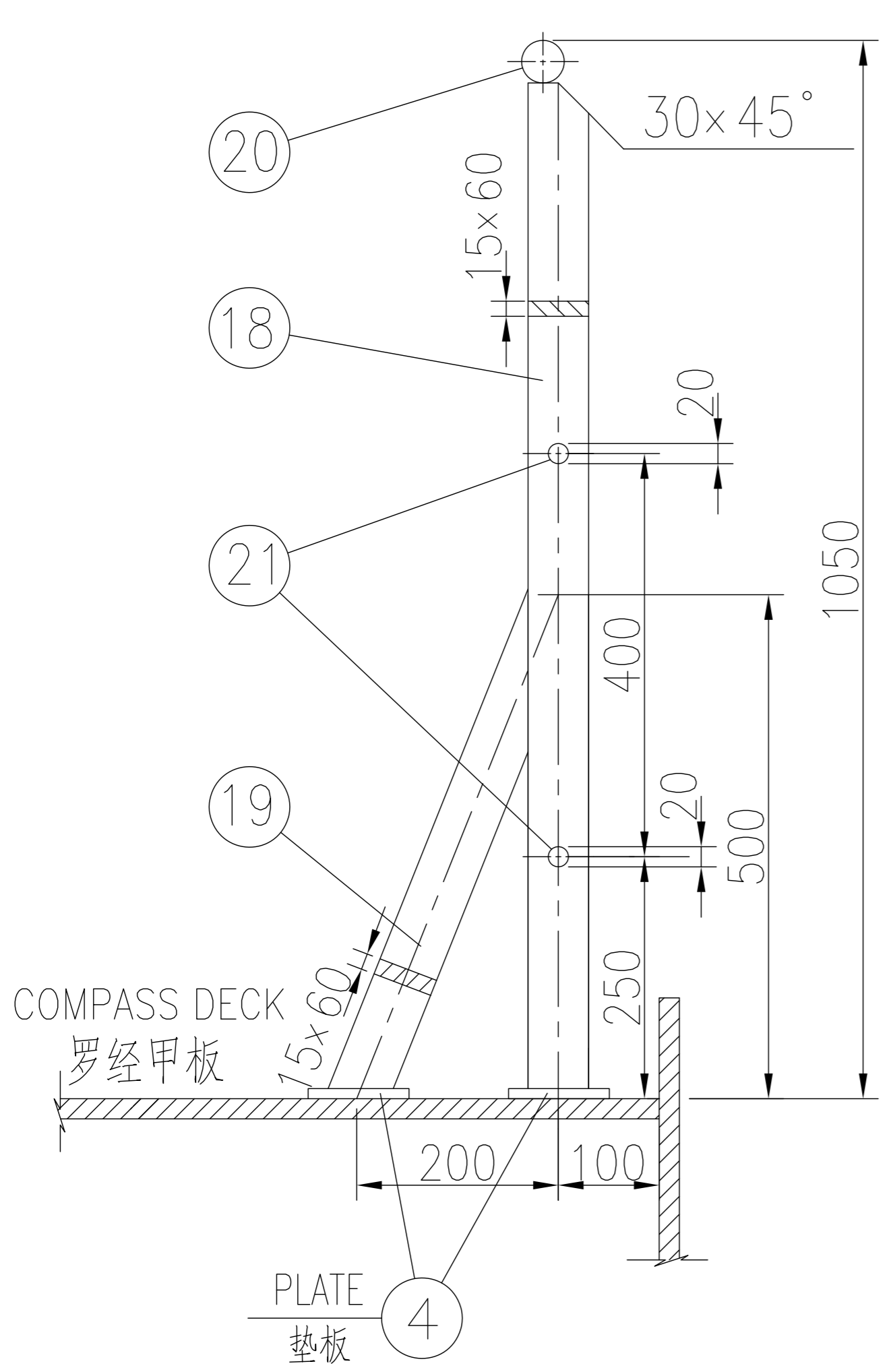
A-A
1:10



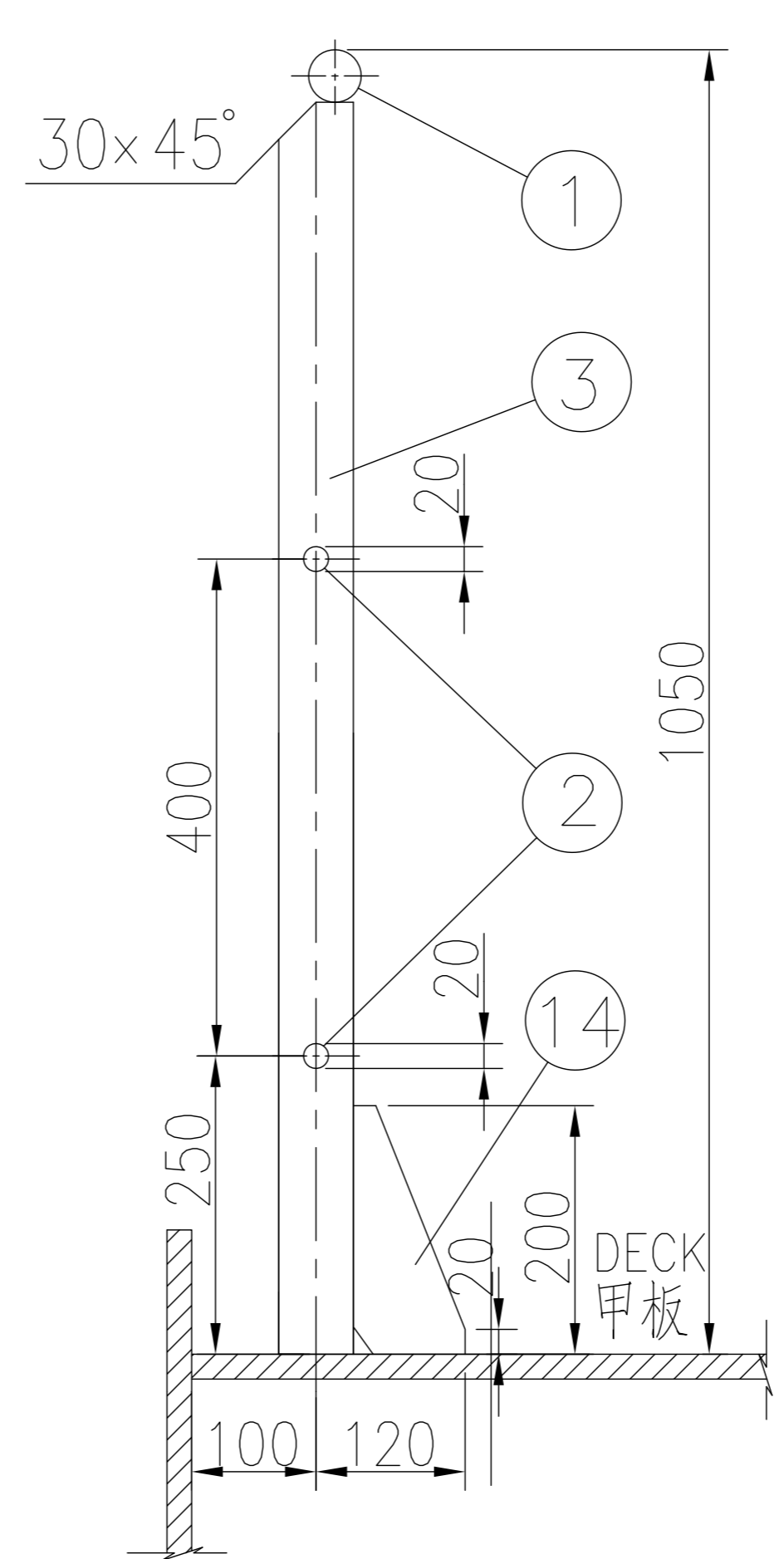
B-B
1:10



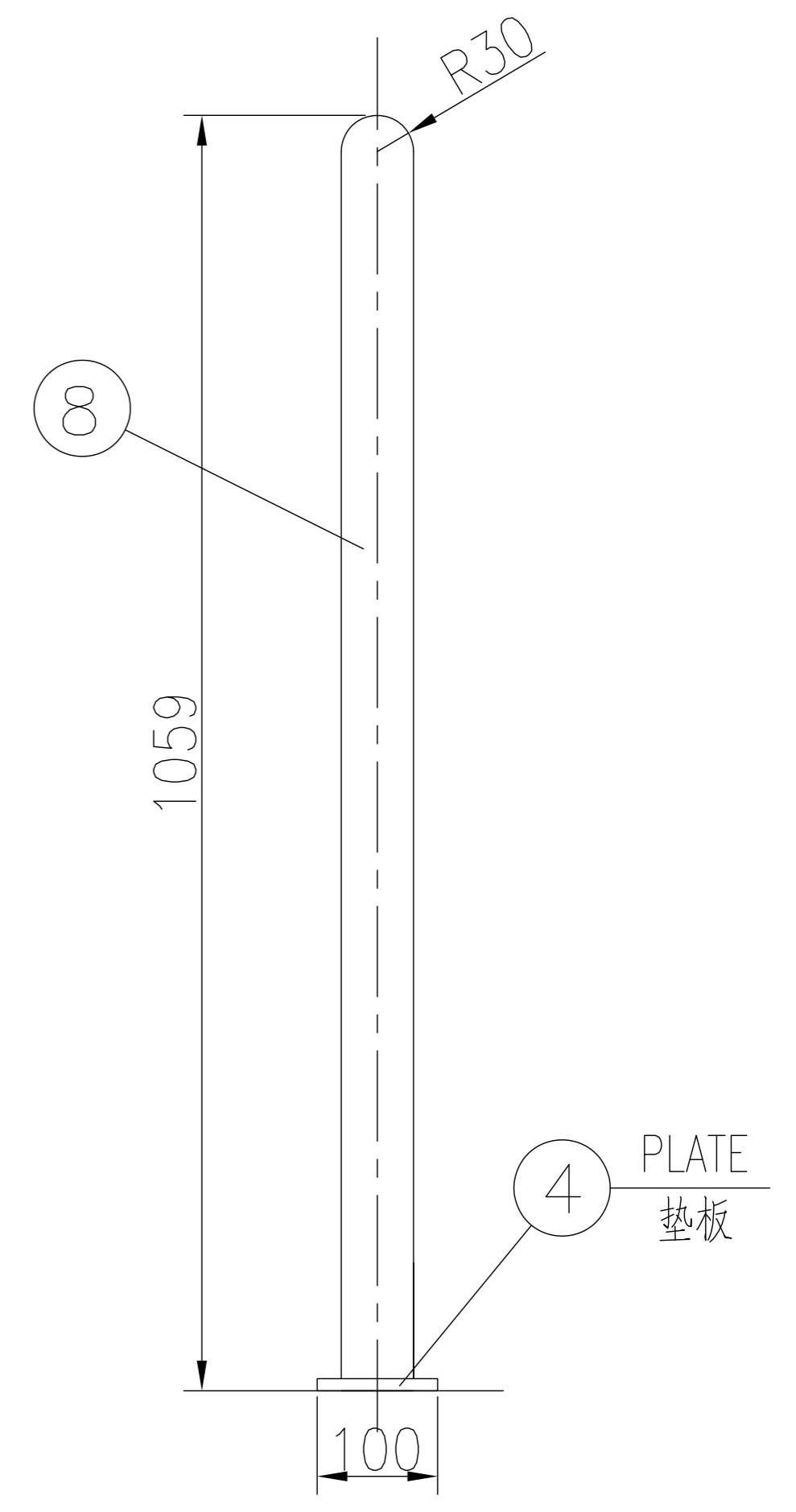
E-E
1:10

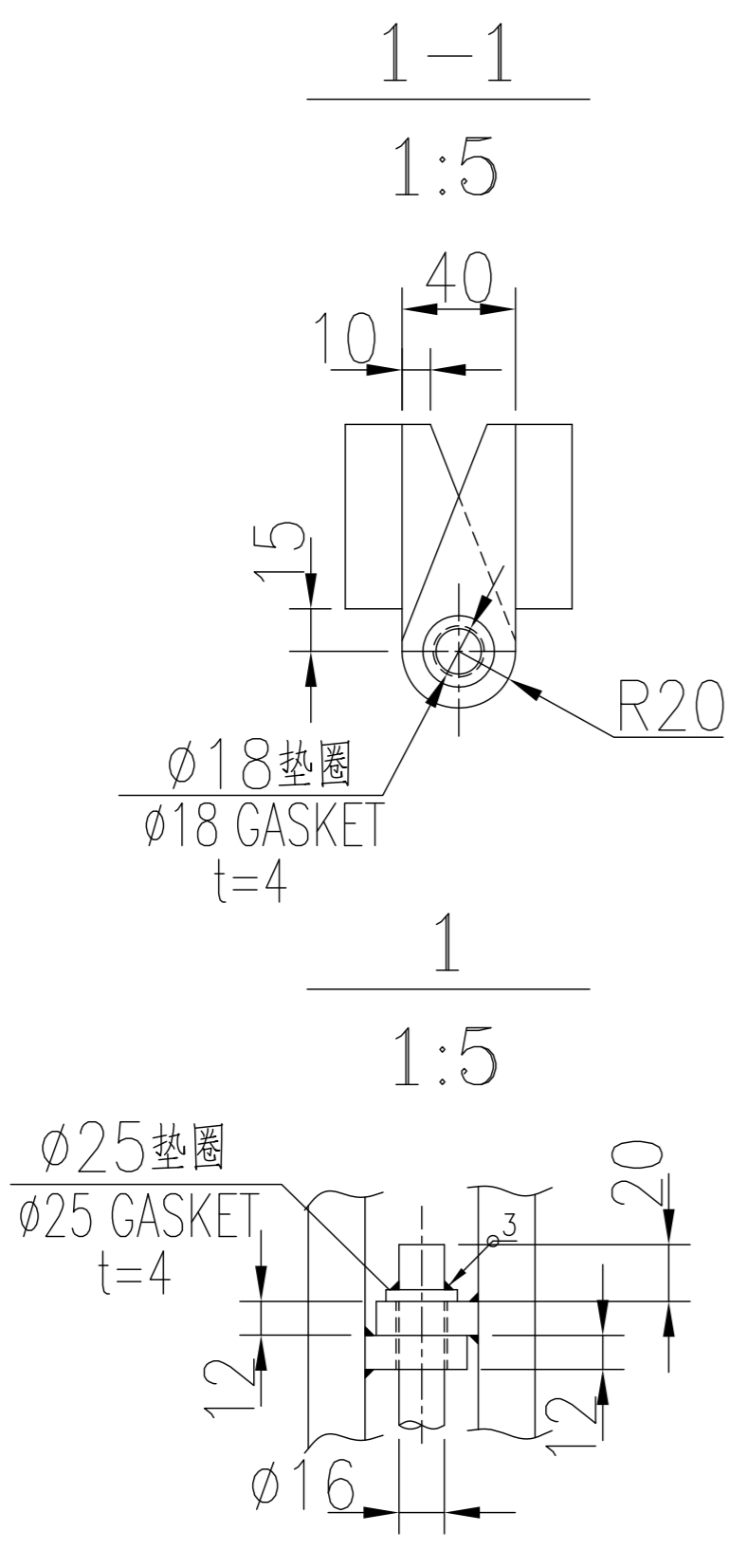


D-D
1:10



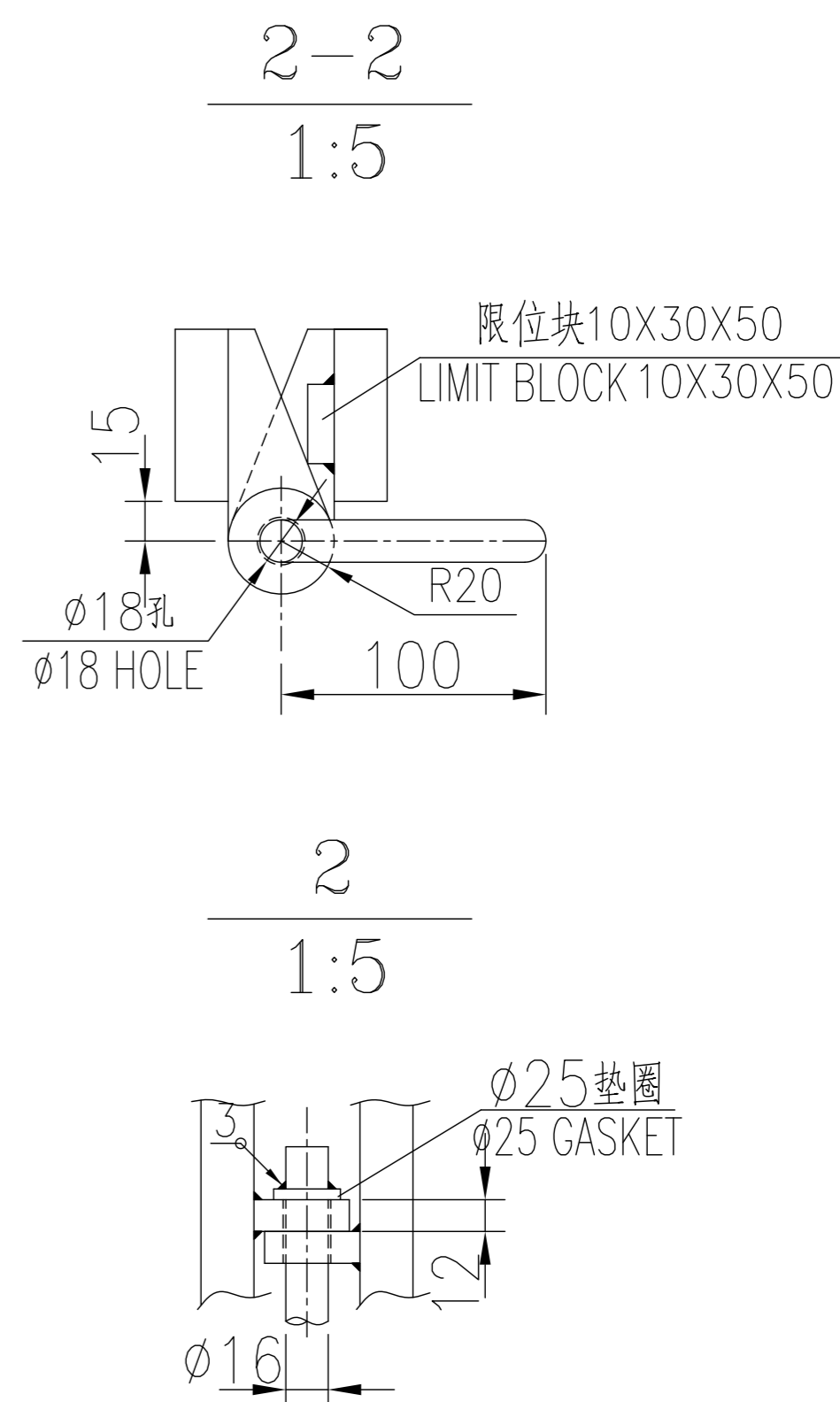
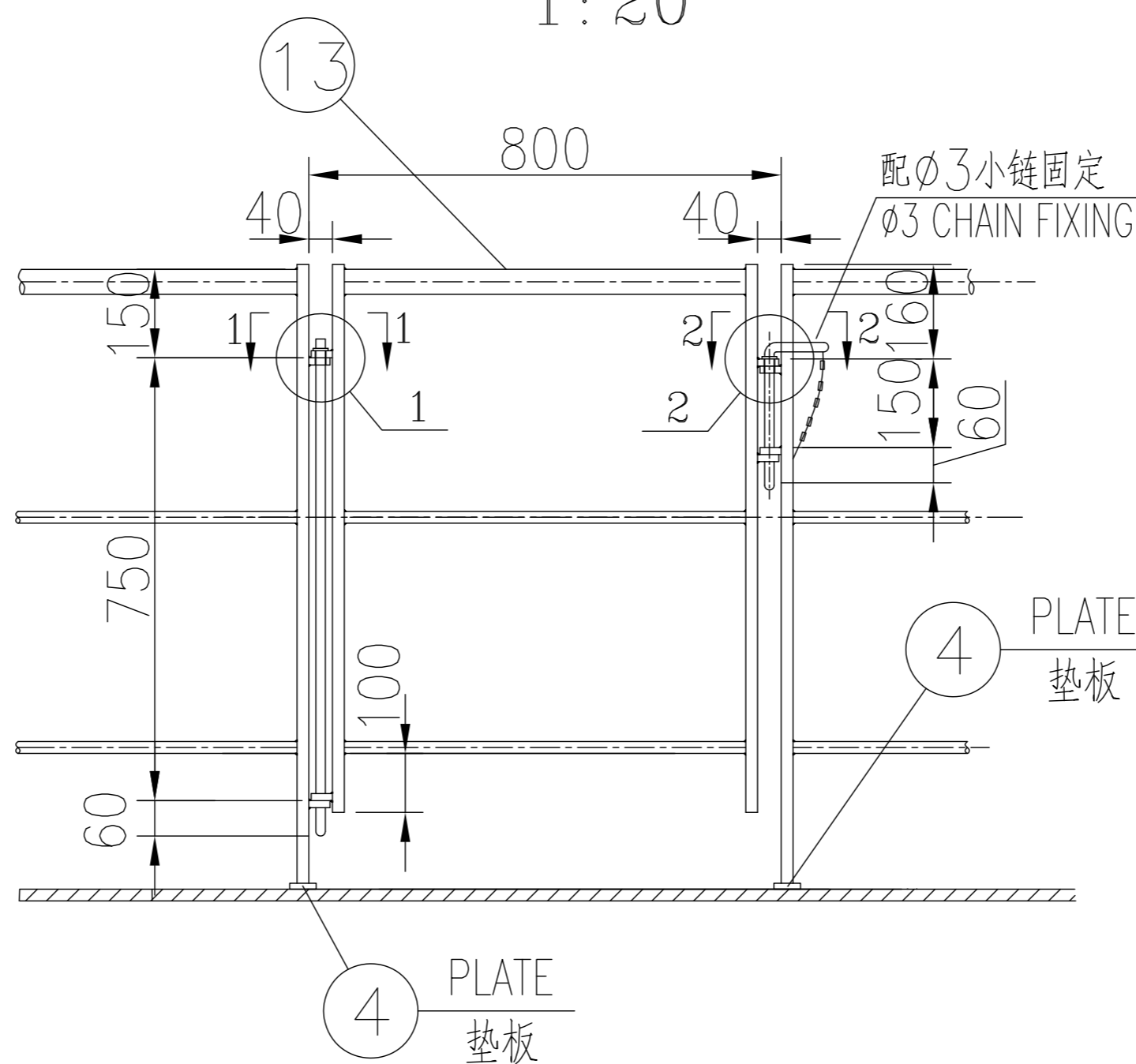
ITEM 8
件 8
1:10





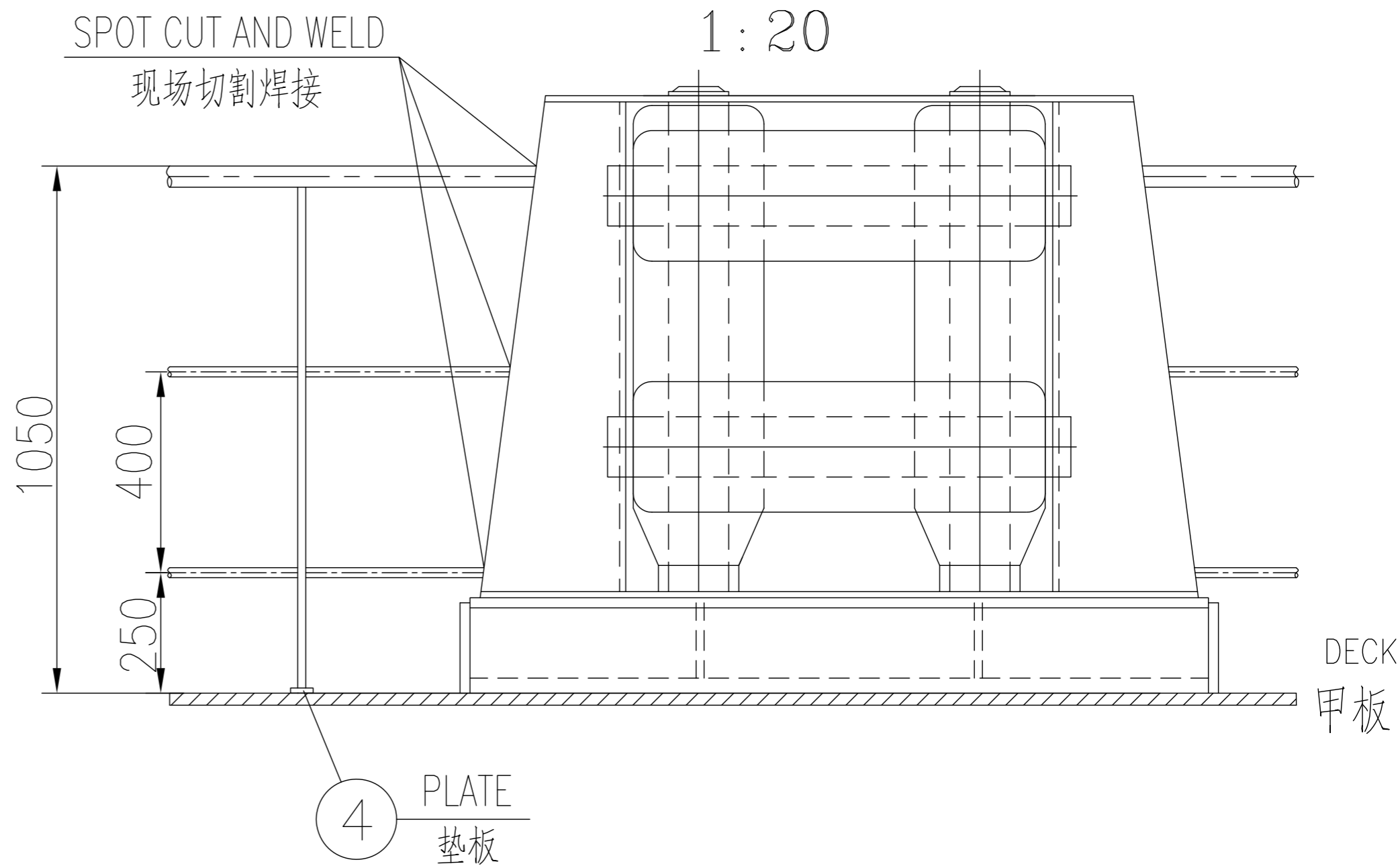
DETAIL OF HANDRAIL DOOR

栏杆门详图
1:20



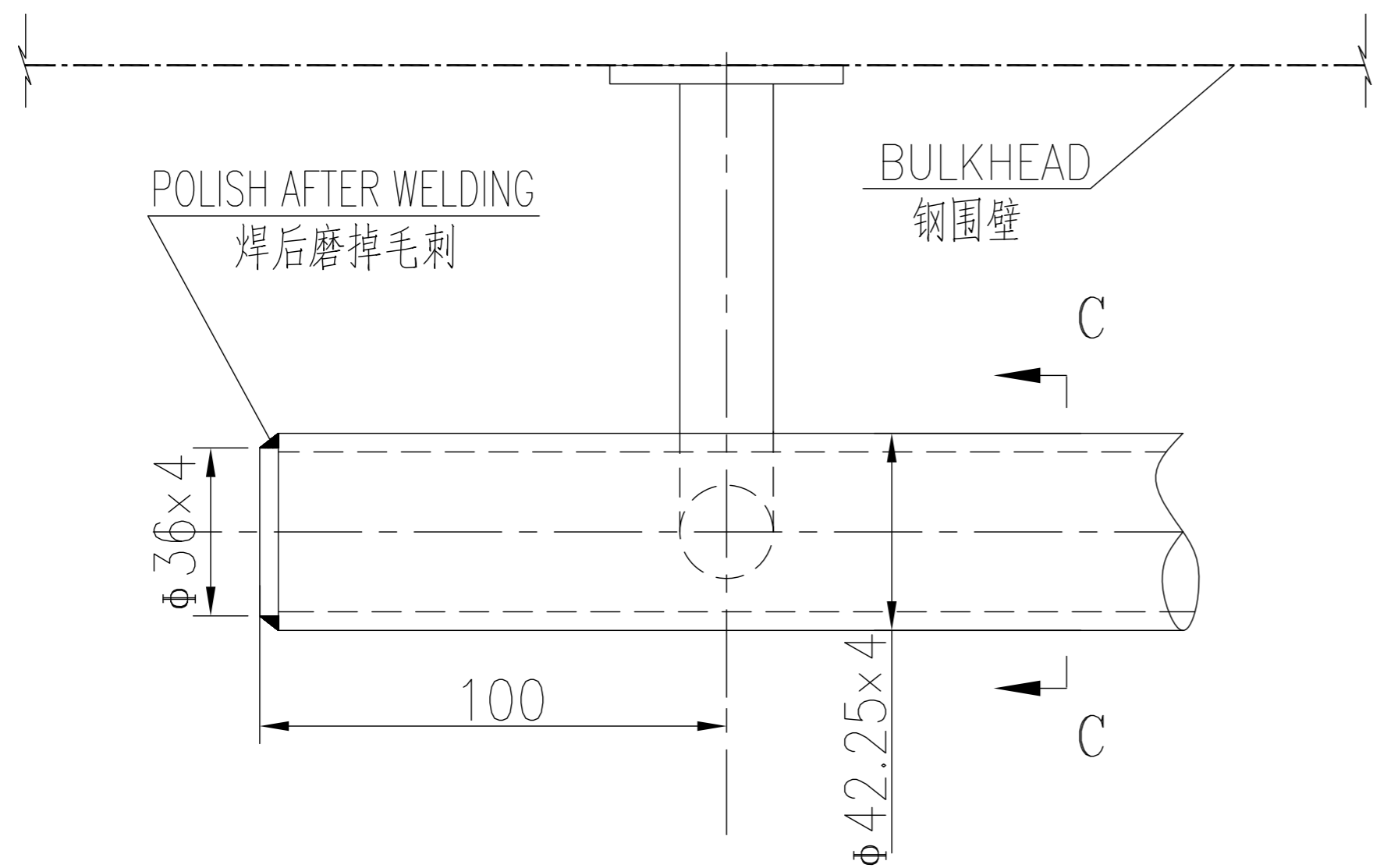
RAIL DETAIL AT BITT

导缆器处栏杆安装节点
1:20



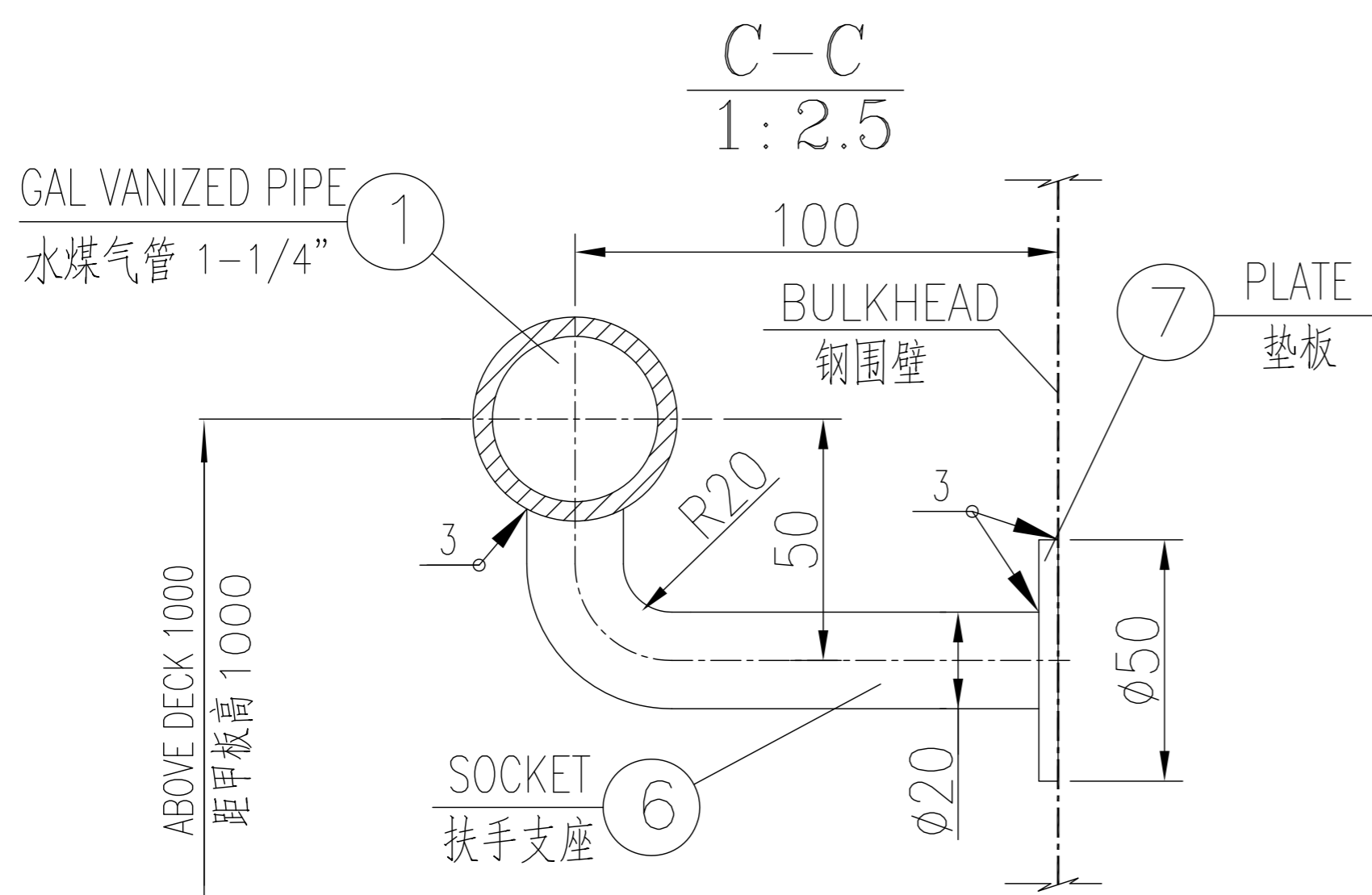
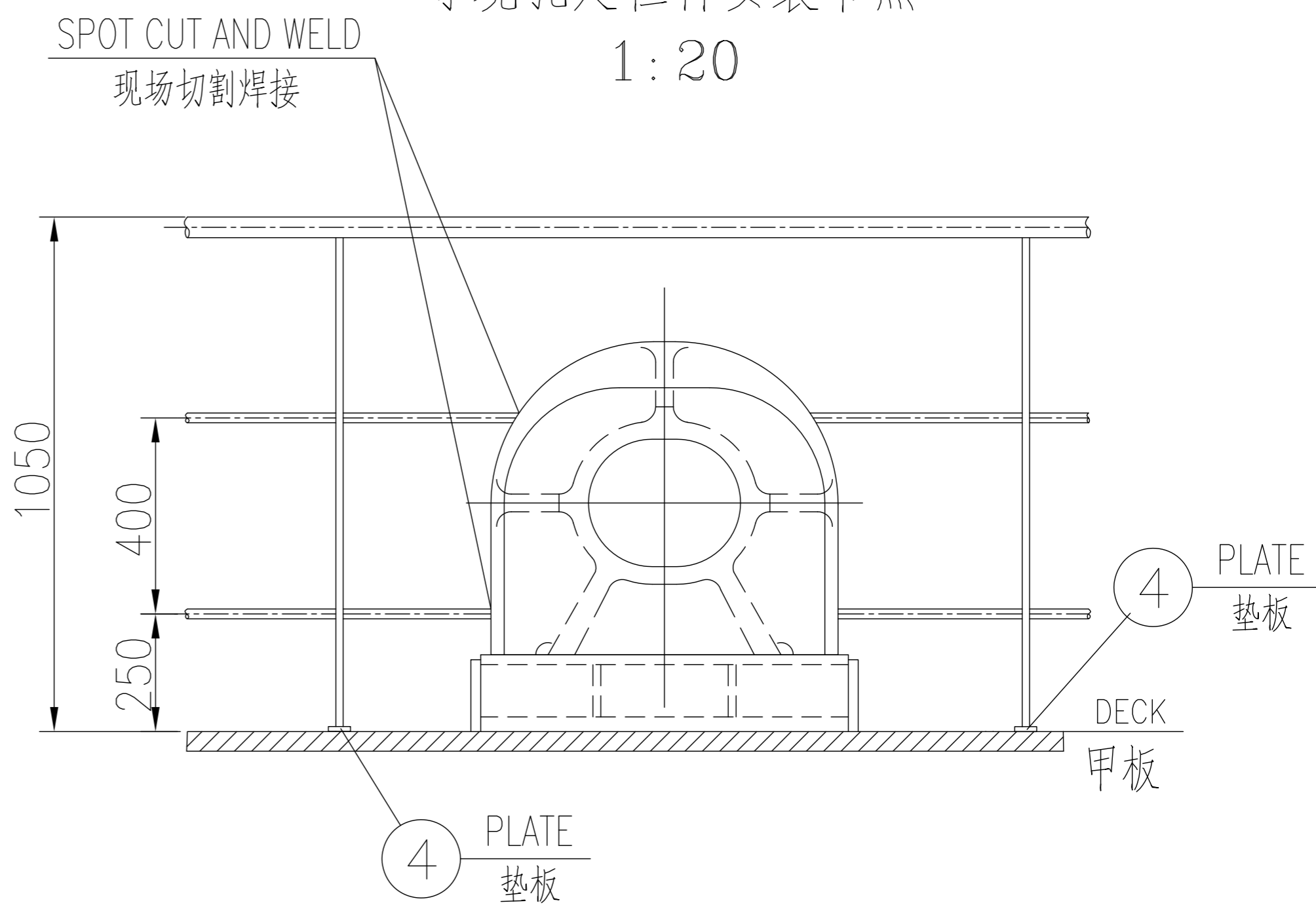
DETAIL OF OUTSIDE STORM RAIL

室外风暴扶手节点
1:2.5



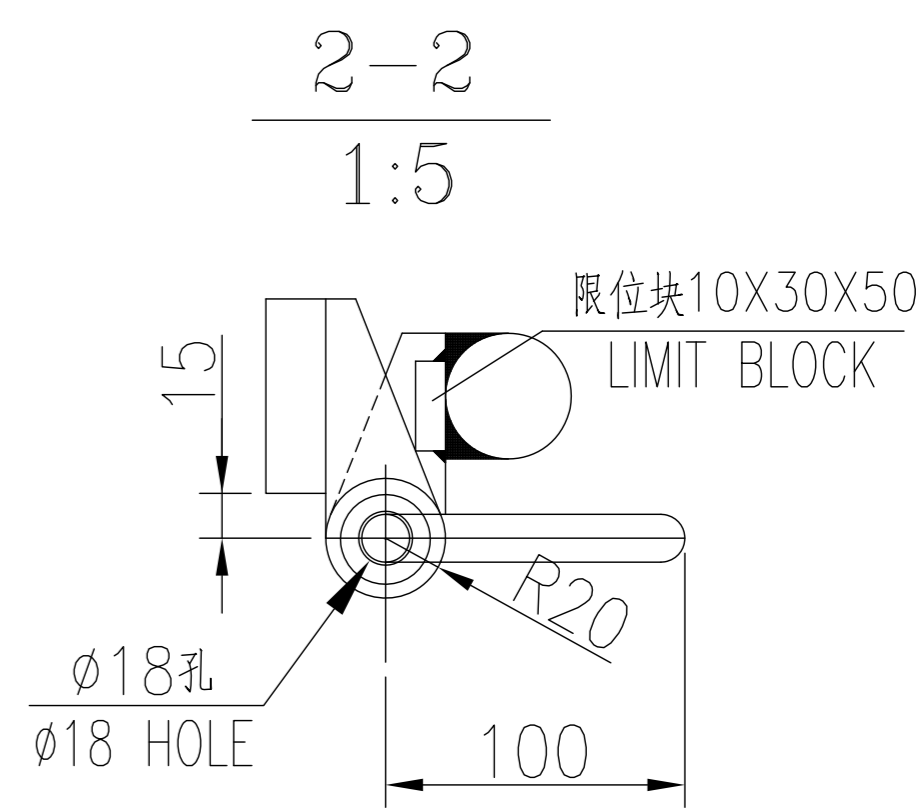
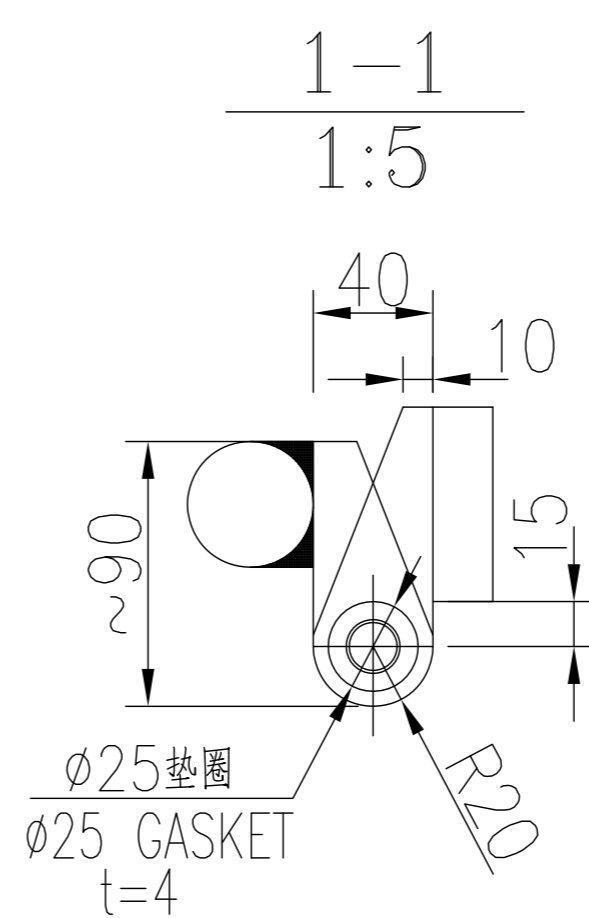
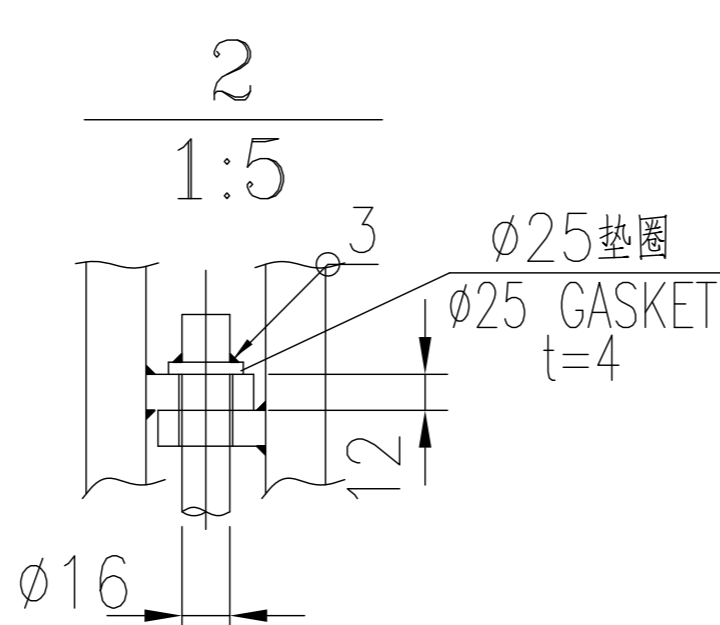
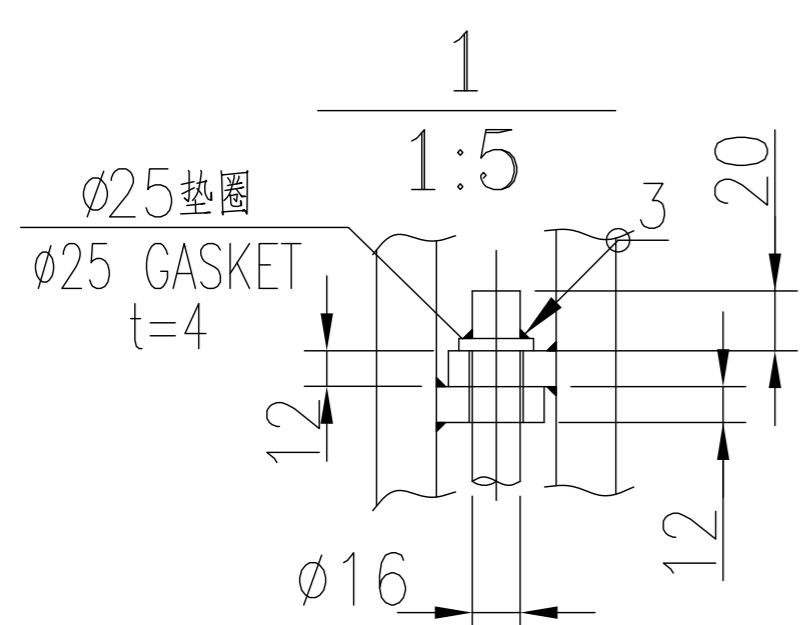
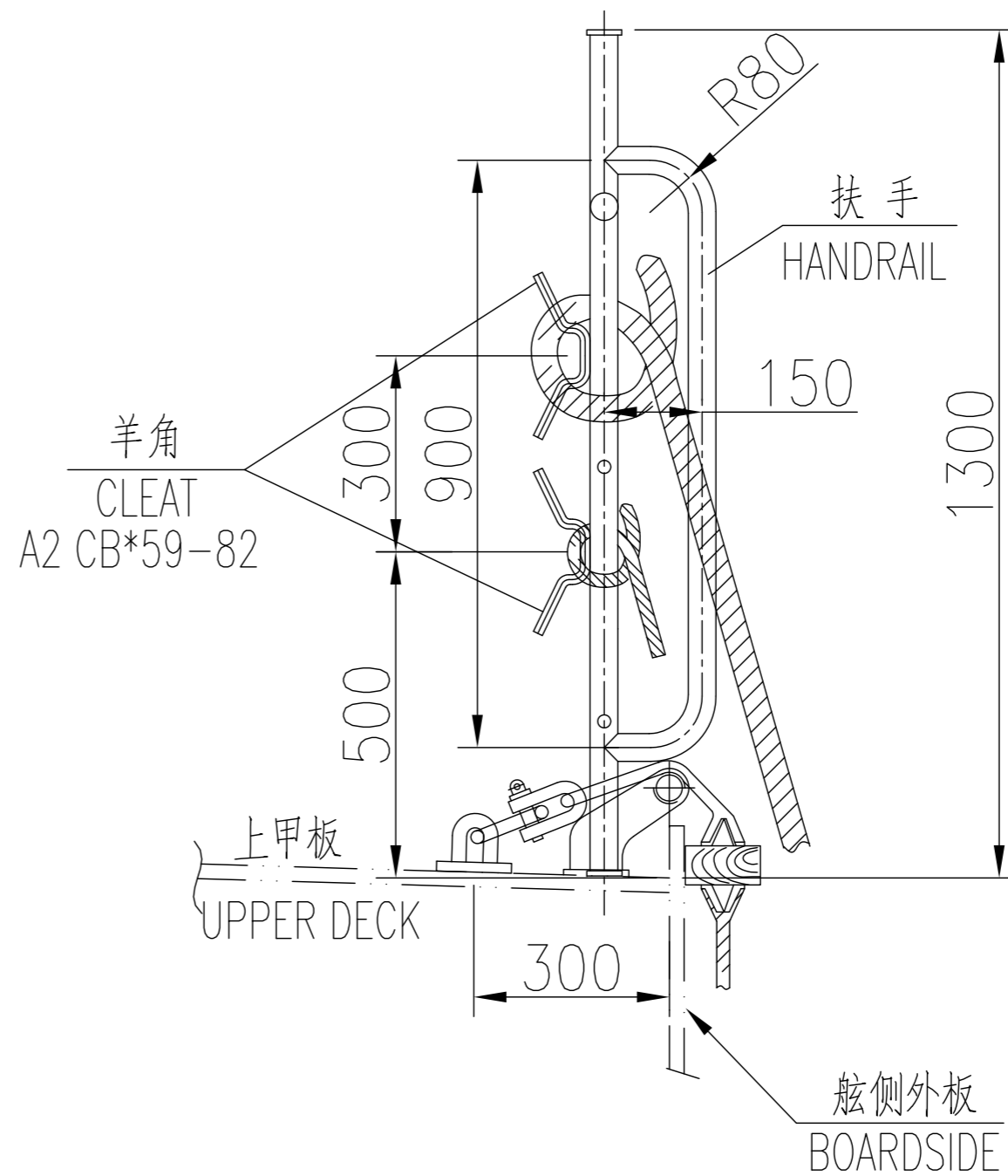
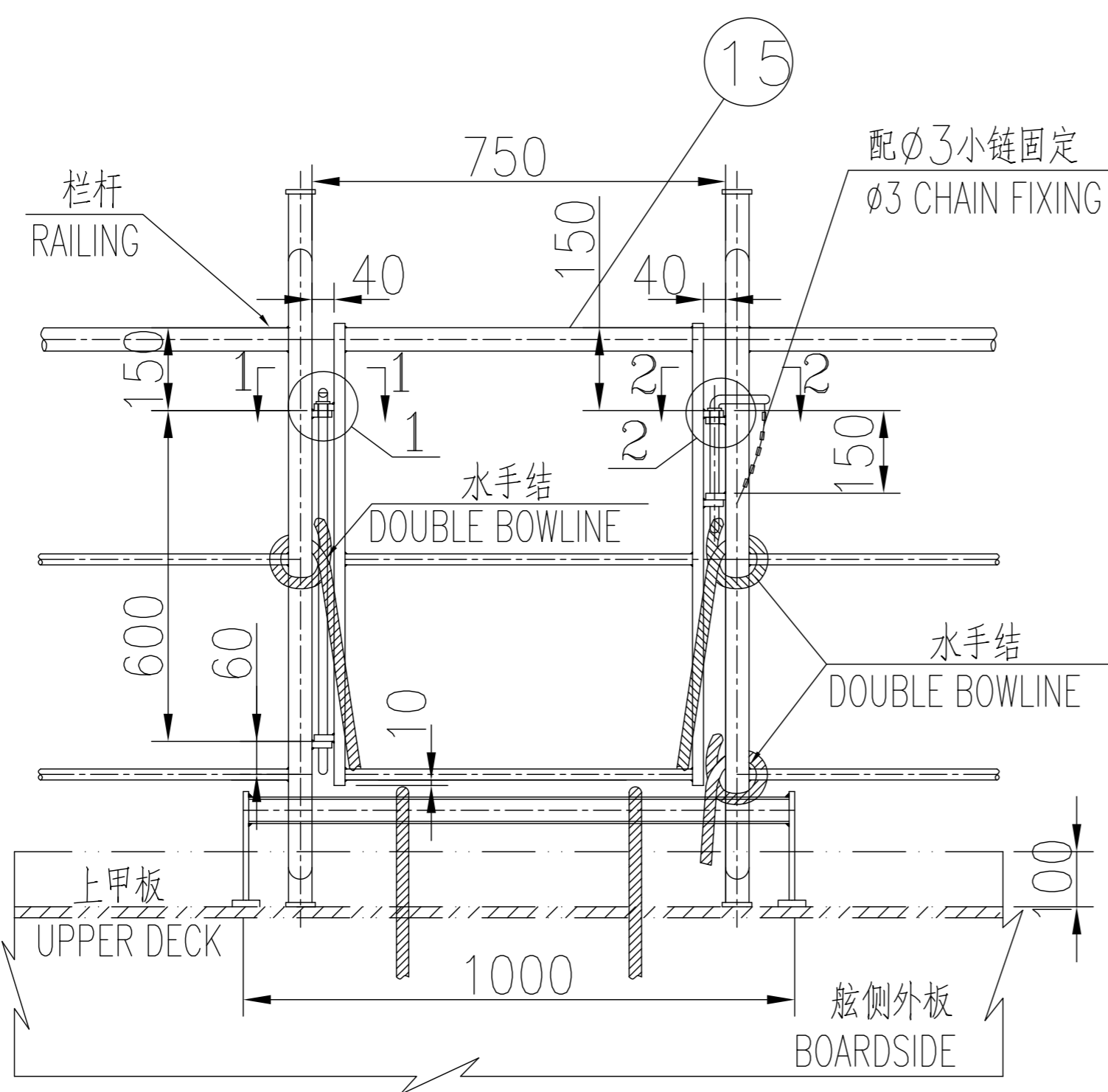
RAIL DETAIL AT CHOCK

导缆孔处栏杆安装节点
1:20



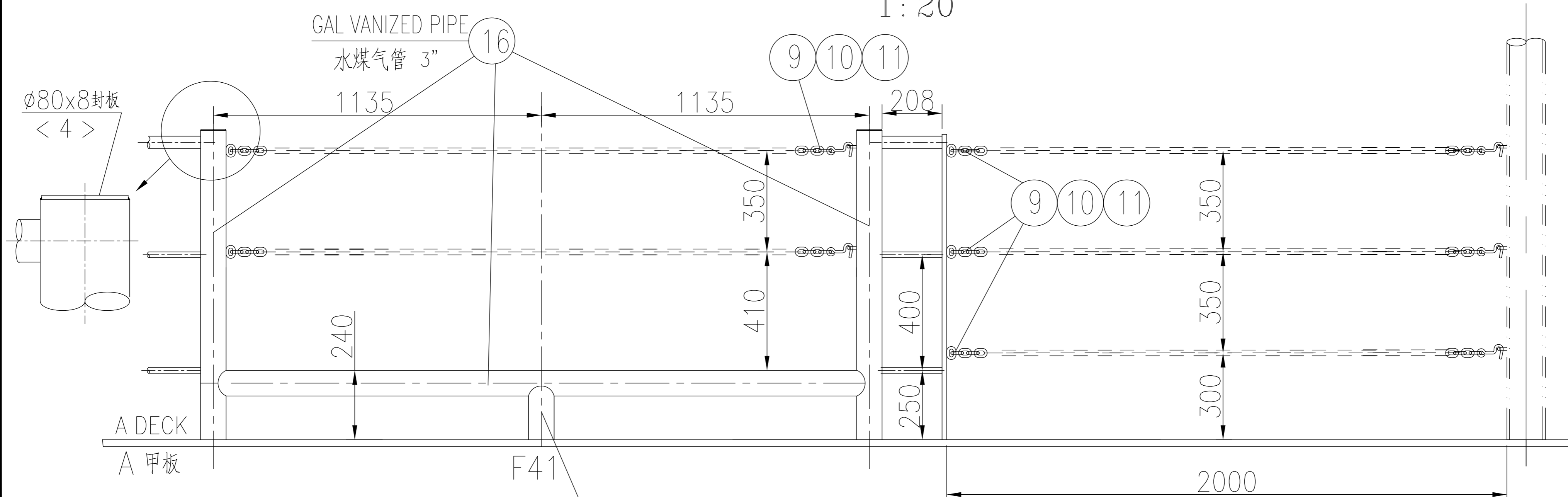
DETAIL OF HANDRAIL DOOR

栏杆门详图
1:20

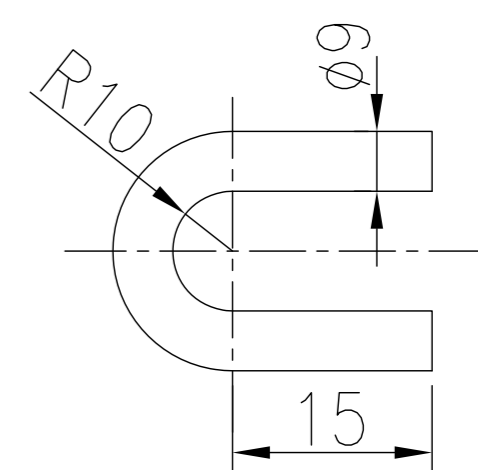
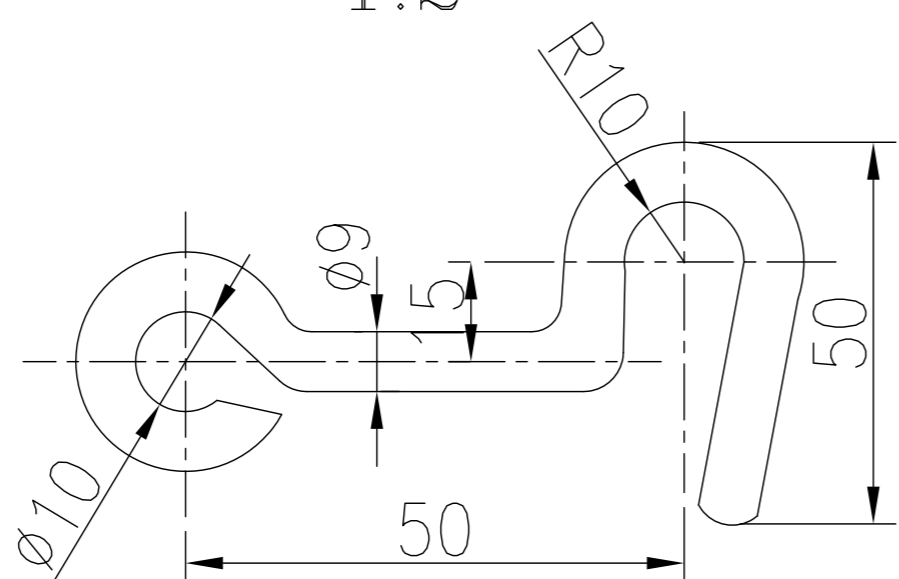


E VIEW

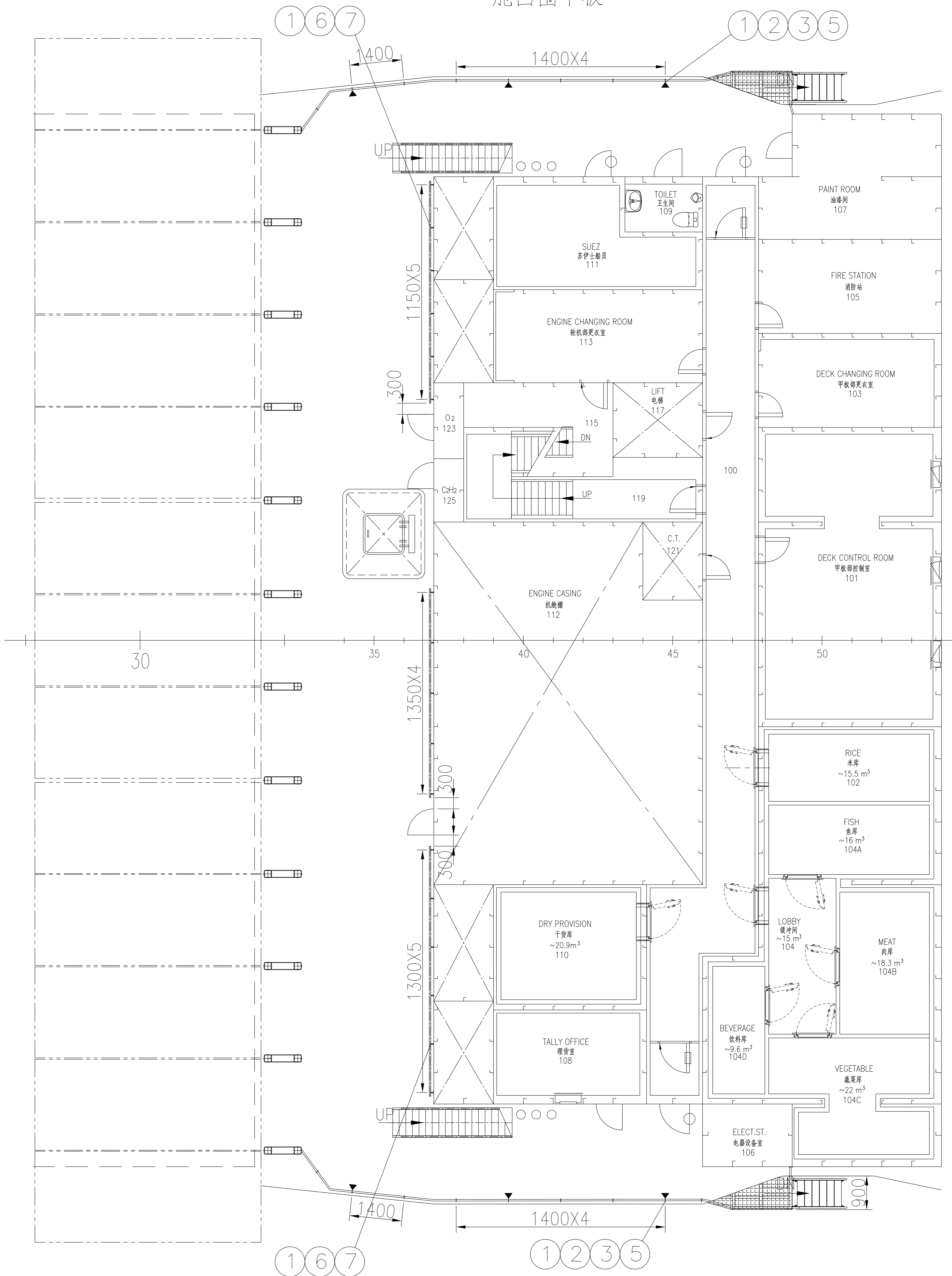
E 向
1:20



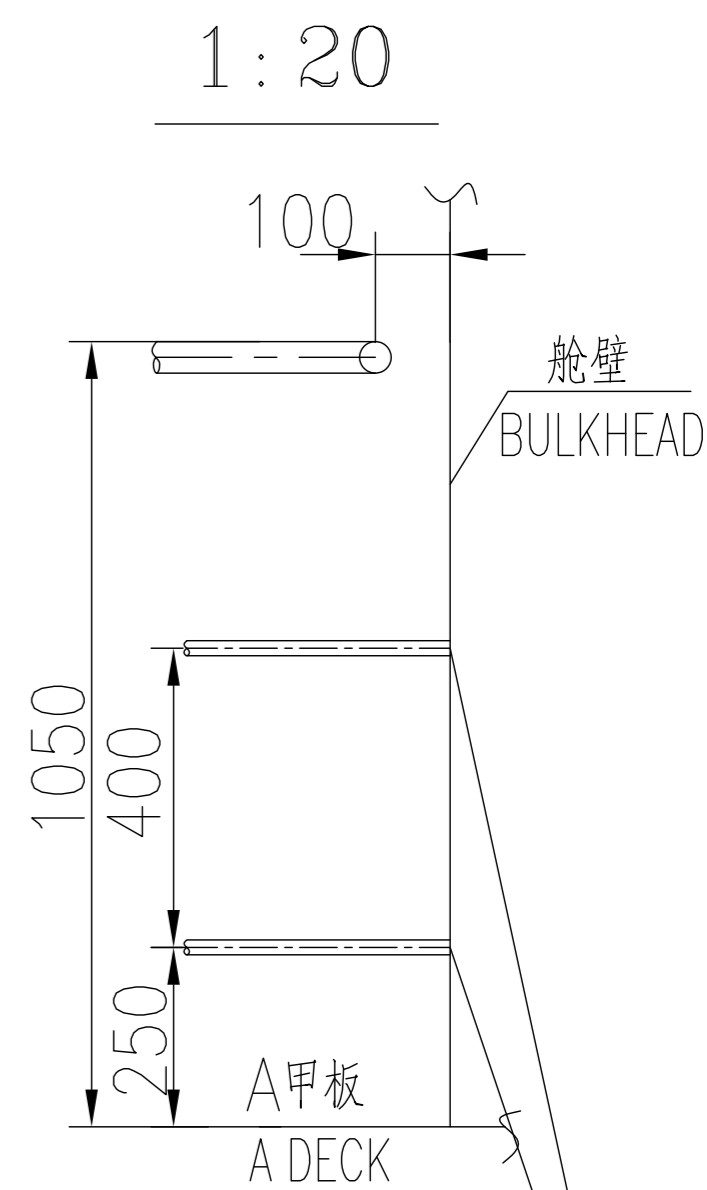
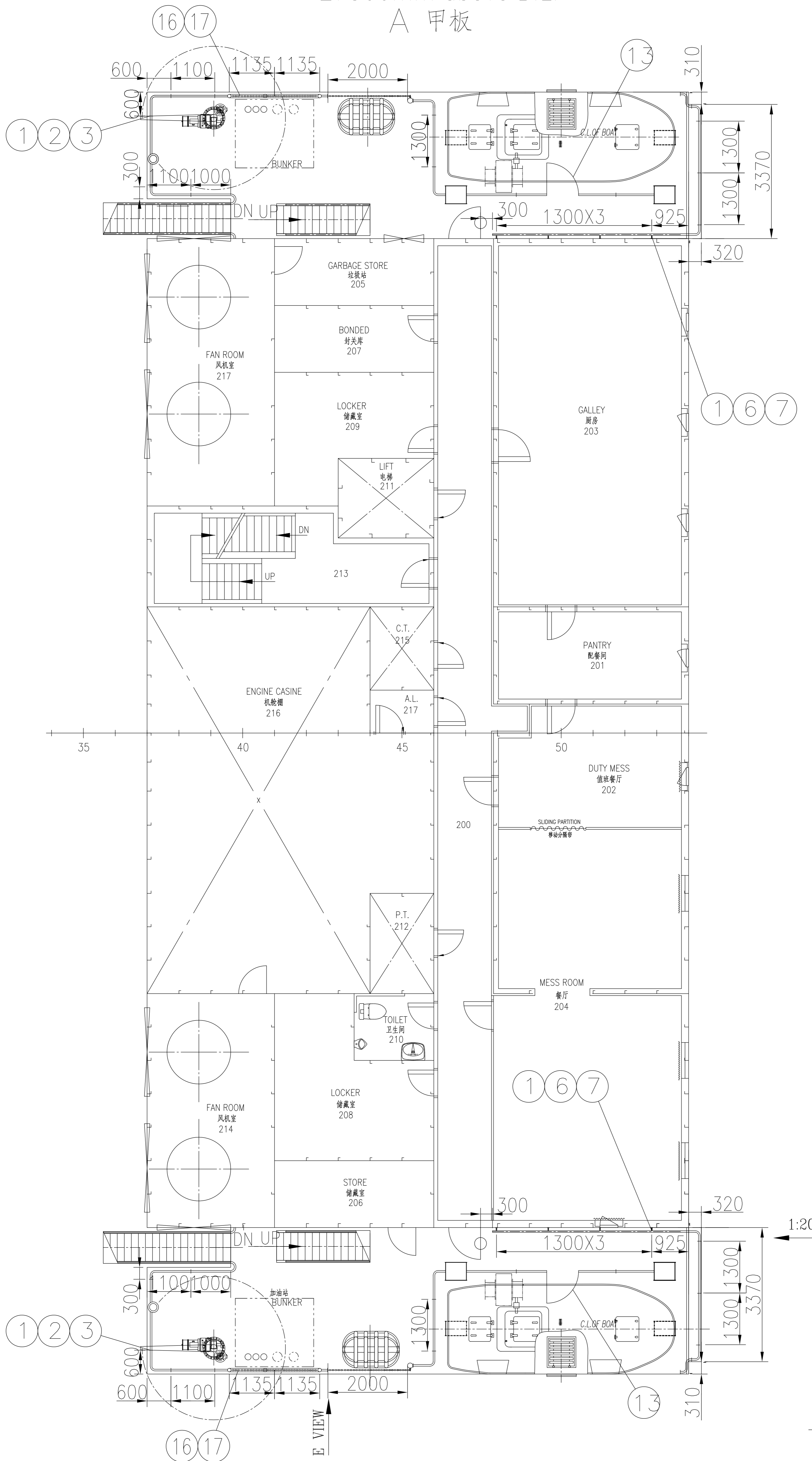
ITEM 10
件 10
1:2
ITEM 11
件 11
1:2



COAMING DECK
23500mm above B.L.
舱口围甲板



A DECK
27300mm above B.L.
A 甲板

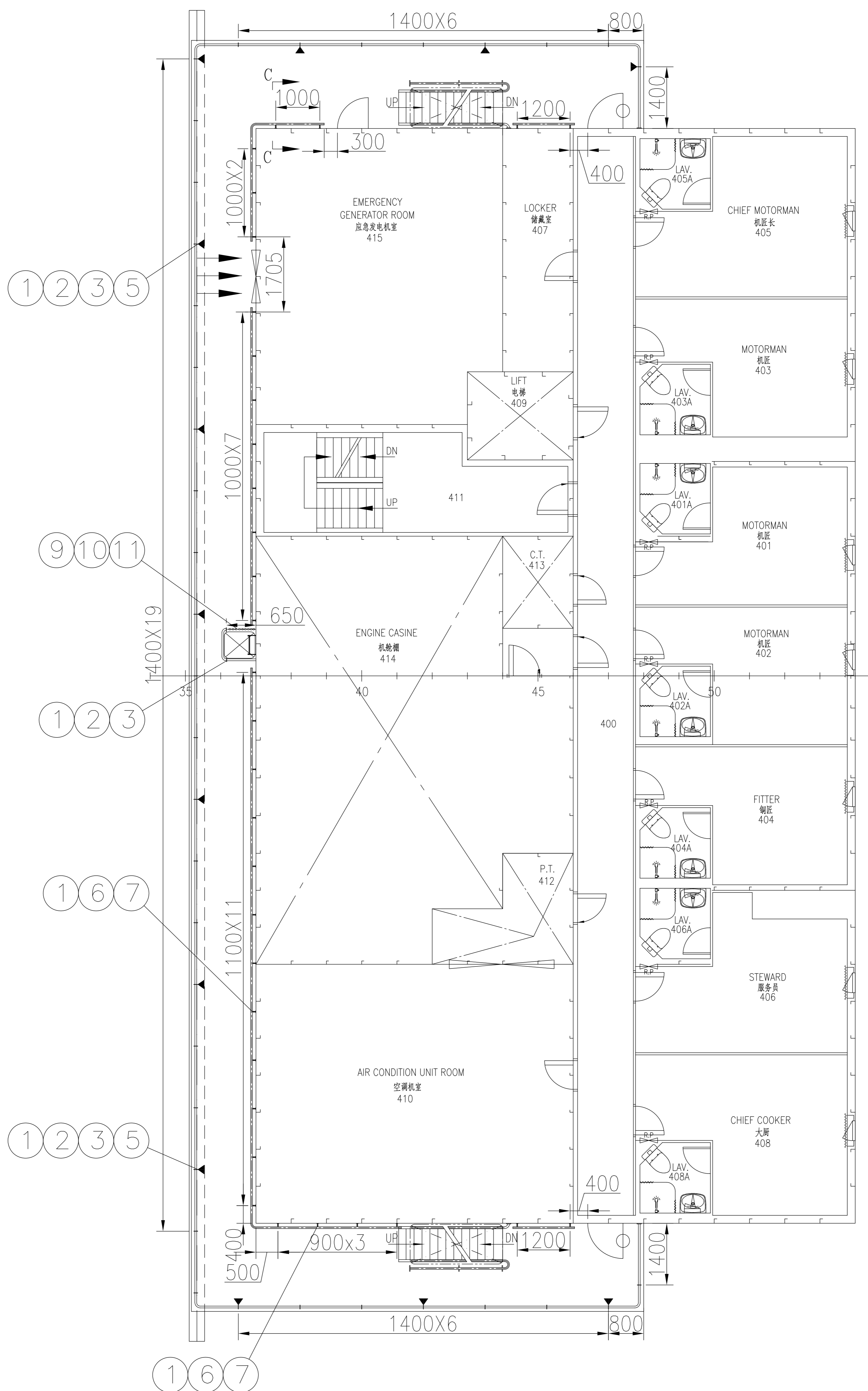


LOWER 2 RAIL EXTEND TO BULKHEAD
下面2横档延伸至壁子

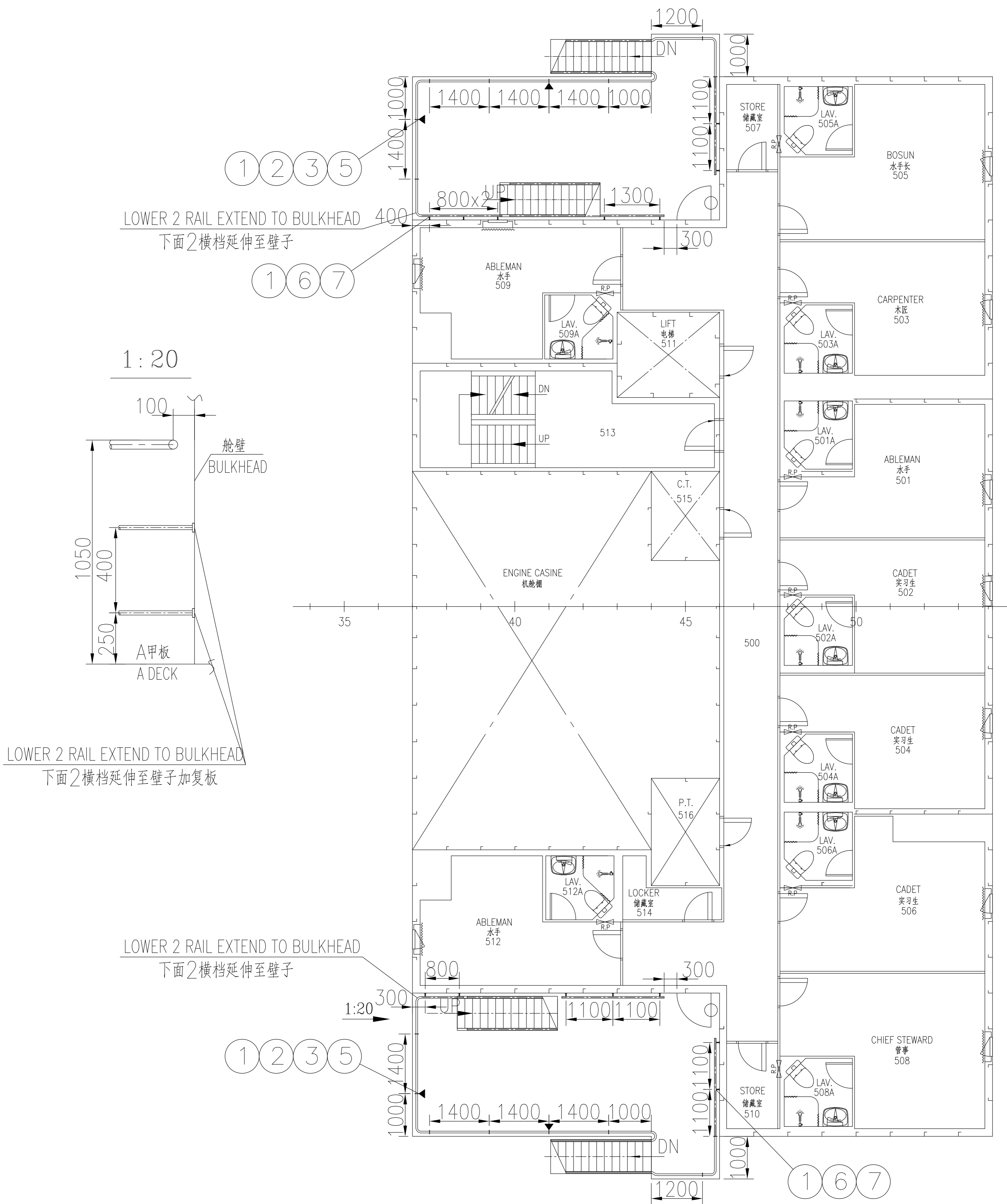
C DECK

32900mm above B.L.

C 甲板 (7P)



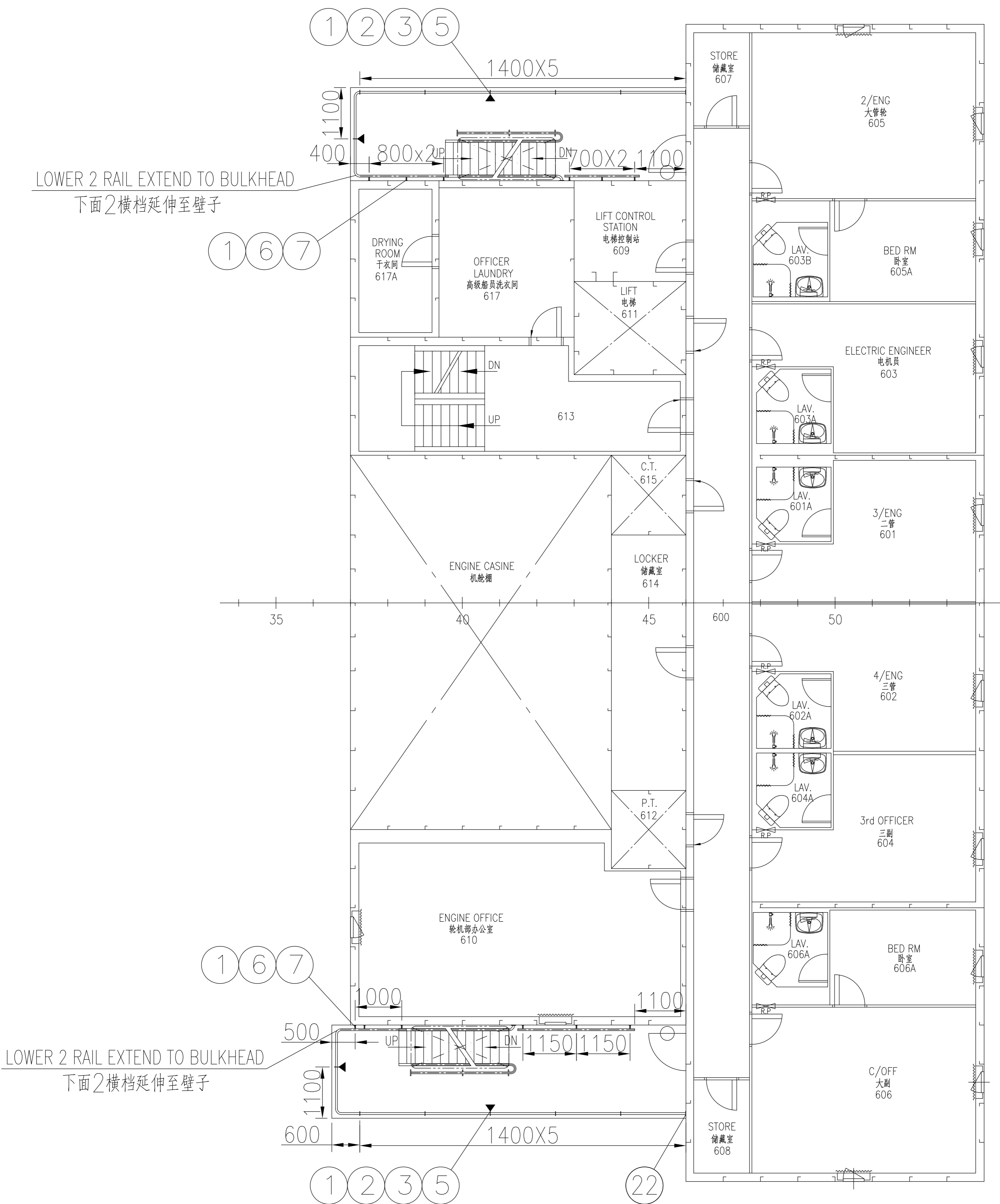
D DECK
 35700mm above B.L.
 D 甲板 (9P)



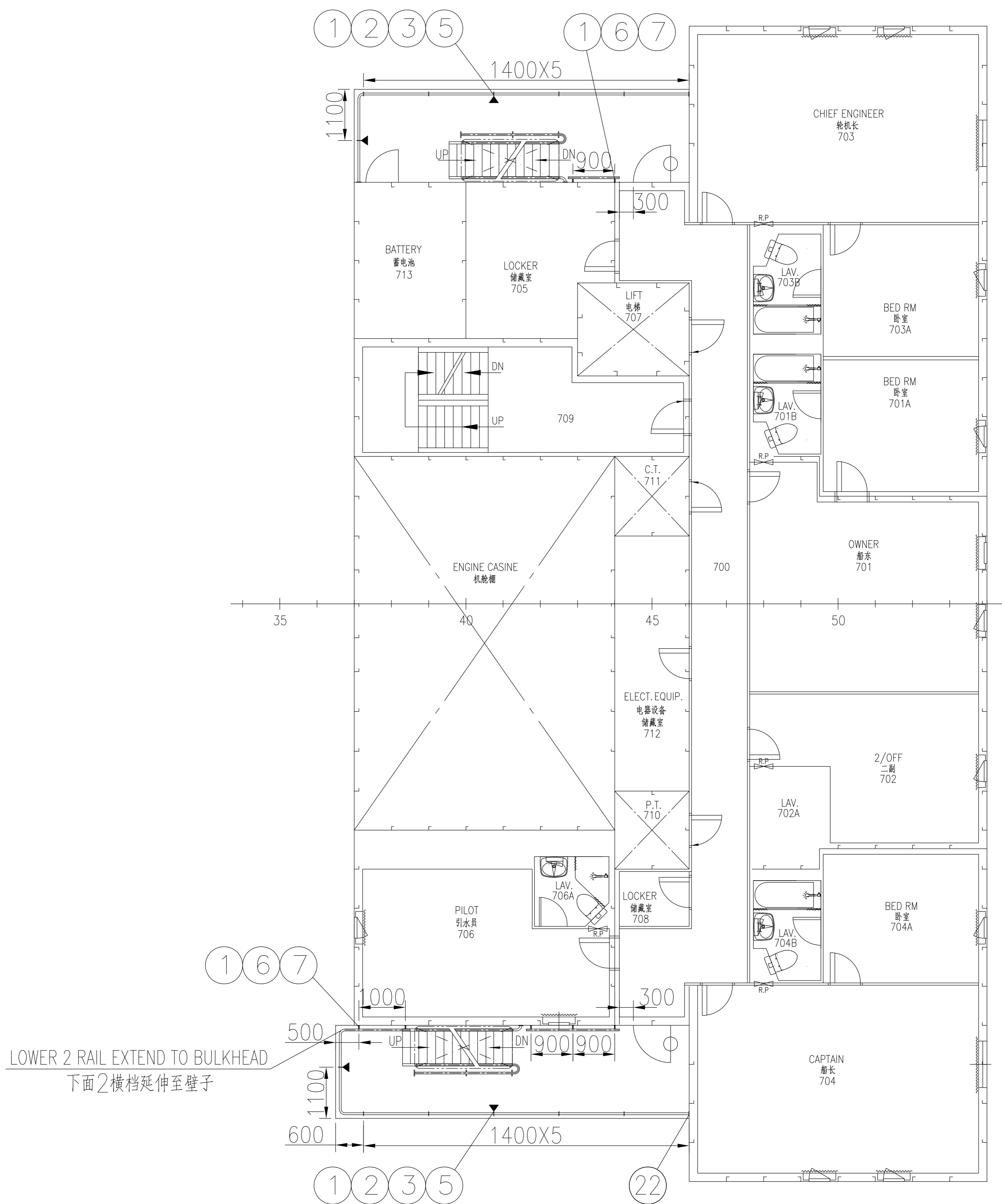
E DECK

38500mm above B.L.

E 甲板 (6P)



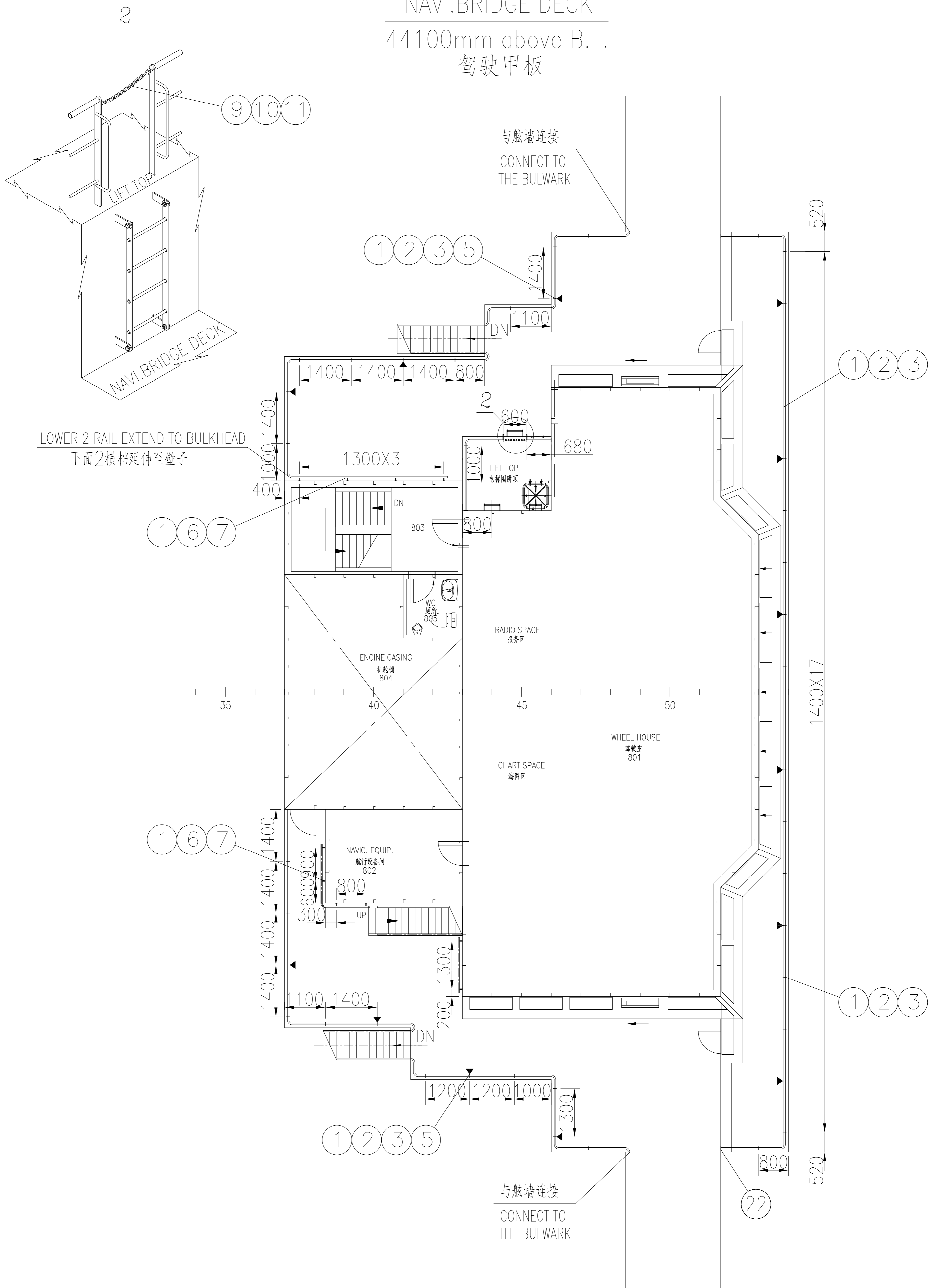
F DECK
 41300mm above B.L.
 F 甲板 (5P)



NAVI.BRIDGE DECK

44100mm above B.L.

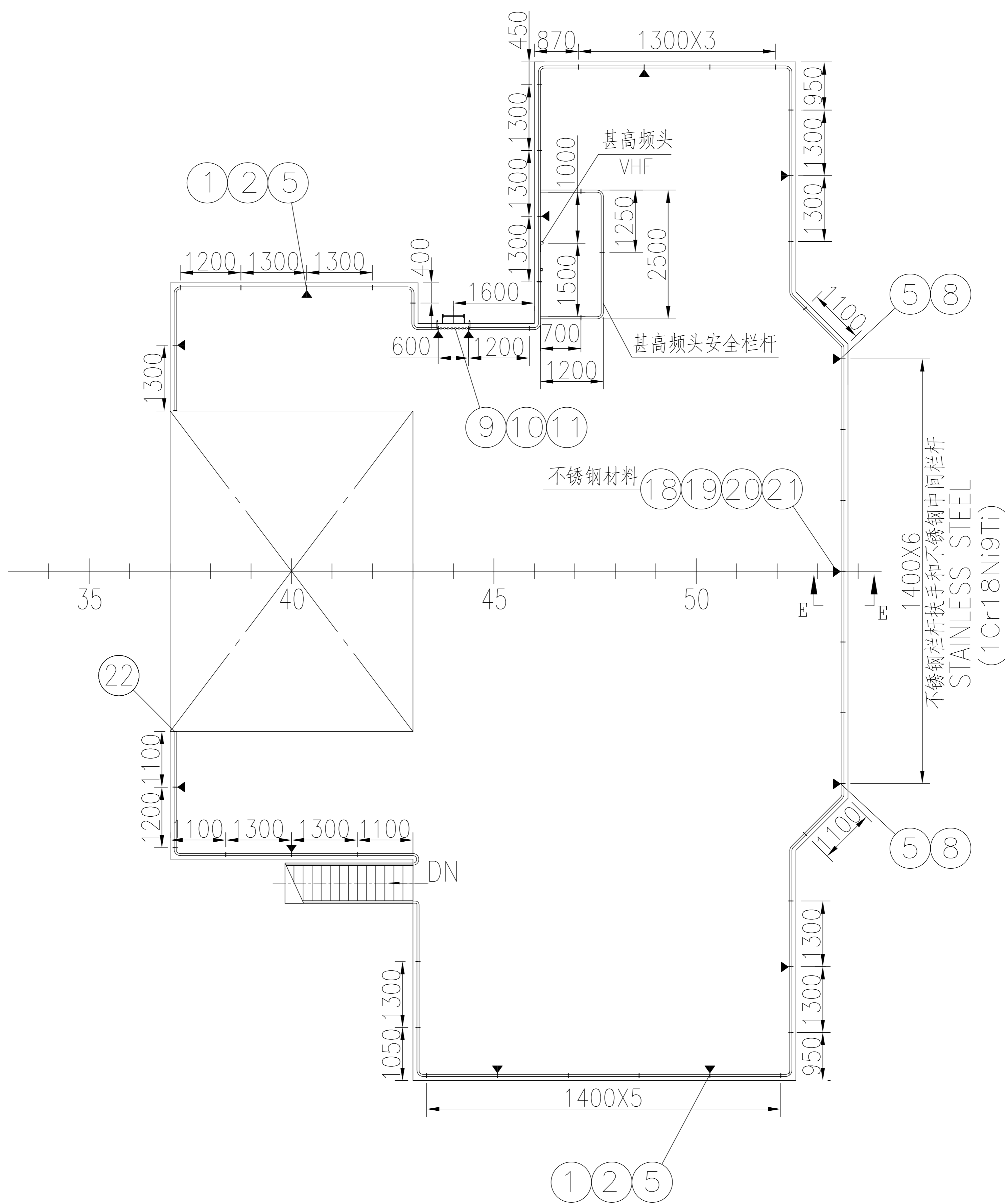
驾驶甲板

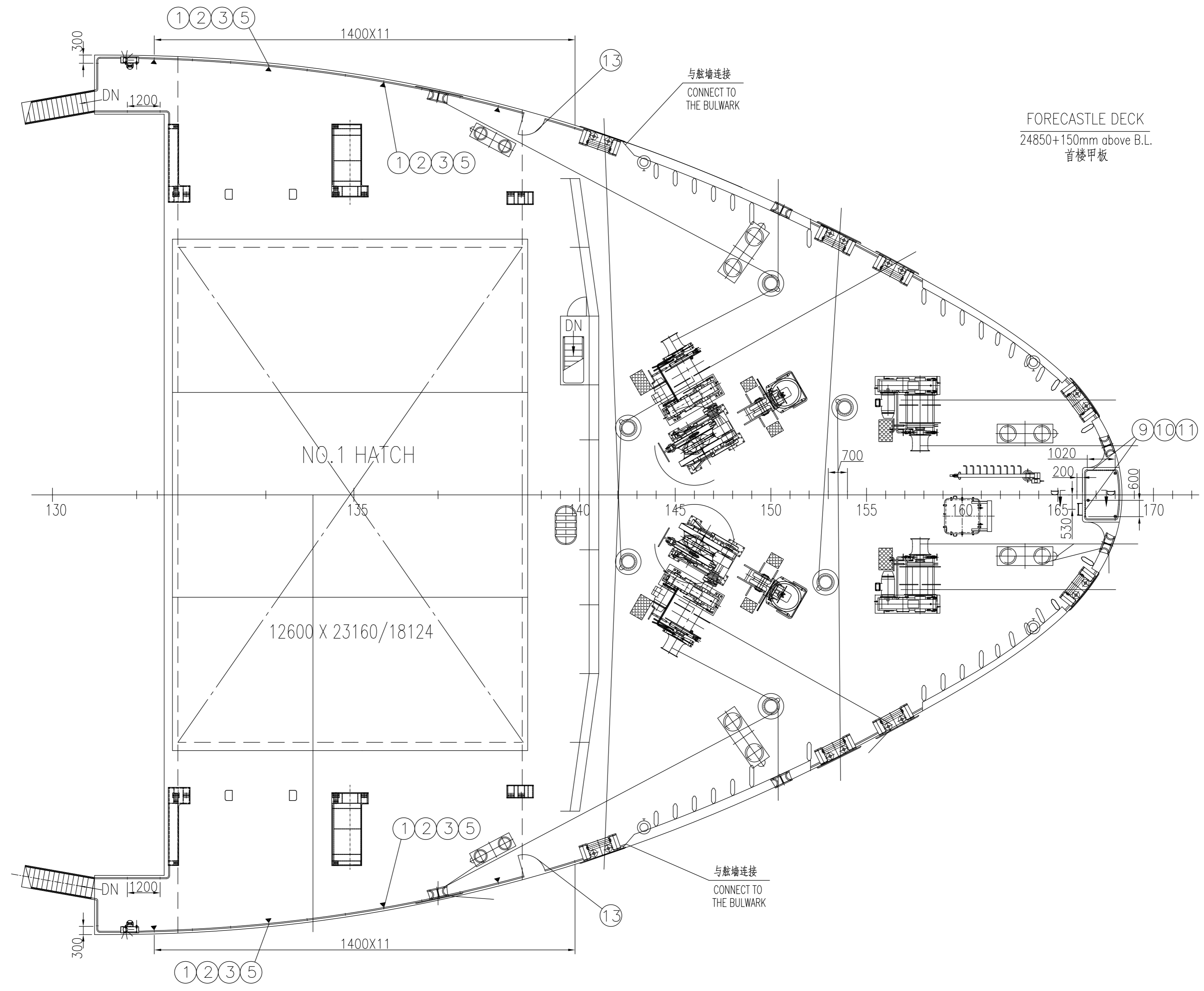


COMPASS DECK

47100mm above B.L.

罗经甲板



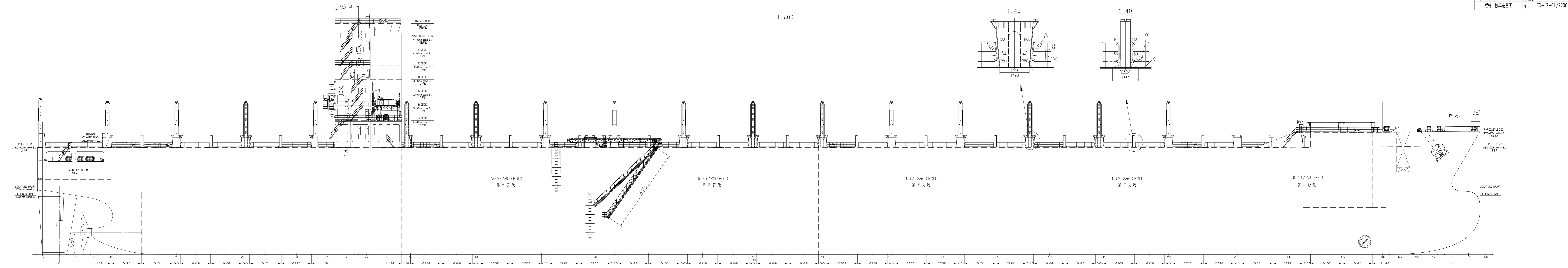


FORECASTLE DECK
24850+150mm above B.L.
首楼甲板

1: 200

1: 40

1: 40



1: 200

