

90-000/1007/72001700D  
90-17-01

图纸履历 PLAN HISTORY

日期 DATE	标记 MARKER	数量 NUMBER	版本 REV.	修改单号/说明 MODIFICATION NO./DESCRIPTION	页码 PAGE	设绘 Designed	审核 Reviewed

NOTICE:

- 1.STEP USE CHECKERED STEEL PLATE.
- 2.THE INCLINED LADDERS SHOULD BE ASSEMBLED WITHOUT ANY TORSION AND OTHER DEFECTS, THE STEPS MUST BE HORIZONTAL.
- 3.ADJUST THE VERTICAL LADDERS ON SITE.
- 4.HANDRAIL & STORM RAIL ARRANGEMENT SEE FO-17-01.

注:

- 1.梯子的踏步板采用花钢板。
- 2.斜梯装配后不应有歪斜、扭曲等现象，踏步必须水平。
- 3.梯现场可作适当调整。
- 4.栏杆、扶手布置图参见 FO-17-01.
- 5.材料表中的所有零件均为外订。

23	CB/T 73-2099 B 400X2600	直梯 □22 STEEL VERTICAL LADDERS	1	41.10	41.10	组合件 ASSEMBLY	热镀锌 GALVANISED
22		花钢板 5x970x995 PLATFORM	1	37.88	37.88	组合件 ASSEMBLY	
21		花钢板 5x990x950 PLATFORM	1	36.9	36.9	组合件 ASSEMBLY	
20		角钢 L=18000mm ANGLE BAR L100X100X10	1	282.6	282.6	组合件 ASSEMBLY	
19	REFER CB/T 81-2099 A 55°X700X1964	斜梯 STEEL INCLINED LADDERS	1	113.1	113.1	组合件 ASSEMBLY	热镀锌 GALVANISED
18		扶手 •20 HANDRAIL	6	2.5	15	圆钢 ROUND BAR	热镀锌 GALVANISED
17	CB/T 73-2099 B 400X1400	直梯 □22 STEEL VERTICAL LADDERS	1	23.81	23.81	组合件 ASSEMBLY	热镀锌 GALVANISED
16		方钢踏步 □22 STEP BAR	6	2.2	13.2	Q235-A	热镀锌 GALVANISED
15	CB/T 73-2099 B 400X3600	直梯 □22 STEEL VERTICAL LADDERS	2	54.93	109.9	组合件 ASSEMBLY	热镀锌 GALVANISED
14	REFER CB/T 81-2099 A 55°X700X1676	斜梯 STEEL INCLINED LADDERS	1	97	97	组合件 ASSEMBLY	热镀锌 GALVANISED
序号 ITEM	图号 DRAWING No.	名称 DENOMINATION	数量 QTY.	单件 PIC.	总计 TOTAL	材 料 MATERIAL	备 注 REMARK
				重量 WEIGHT(kg)			

13	CB/T 73-2099 B 400X800	直梯 □22 STEEL VERTICAL LADDERS	1	15.73	15.73	组合件 ASSEMBLY	热镀锌 GALVANISED
12	CB/T 73-2099 B 400X1200	直梯 □22 STEEL VERTICAL LADDERS	1	20.59	20.59	组合件 ASSEMBLY	热镀锌 GALVANISED
11		垫板 150x50x9 PLATE	50	0.5	25	Q235-A	
10	42601600D	平台图 -60x16 PLATFORM	2	201.3	382.6	组合件 ASSEMBLY	
9		栏杆柱 -60x16 RAIL STANCHION	8	8.1	64.8	扁钢 FLAT STEEL	热镀锌 GALVANISED
8		栏杆柱 -60x16 RAIL STANCHION	56	7.2	403.2	扁钢 FLAT STEEL	热镀锌 GALVANISED
7		栏杆 •20 RAIL	~35m	2.5 m	87	圆钢 ROUND BAR	热镀锌 GALVANISED
6		栏杆扶手 φ42.25x4 HANDRAIL	~253m	3.75 m	949	水煤气管 WATER&GAS PIPE	热镀锌 GALVANISED
5	REFER CB/T 81-2099 A 55°X700X2230	斜梯 STEEL INCLINED LADDERS	2	129.3	258.7	组合件 ASSEMBLY	热镀锌 GALVANISED
4	REFER CB/T 81-2099 A 50°X700X2003	斜梯 STEEL INCLINED LADDERS	2	113.5	227	组合件 ASSEMBLY	热镀锌 GALVANISED
3	CB/T 81-2099 A 50°X700X4699	斜梯 STEEL INCLINED LADDERS	2	256.2	512.4	组合件 ASSEMBLY	热镀锌 GALVANISED
2	CB/T 81-2099 A 50°X700X3655	斜梯 STEEL INCLINED LADDERS	5	202.4	962	组合件 ASSEMBLY	热镀锌 GALVANISED
1	CB/T 81-2099 A 50°X700X3394	斜梯 STEEL INCLINED LADDERS	12	178.7	2144.4	组合件 ASSEMBLY	热镀锌 GALVANISED
序号 ITEM	图号 DRAWING No.	名称 DENOMINATION	数量 QTY.	单件 PIC.	总计 TOTAL	材 料 MATERIAL	备 注 REMARK
				重量 WEIGHT(kg)			

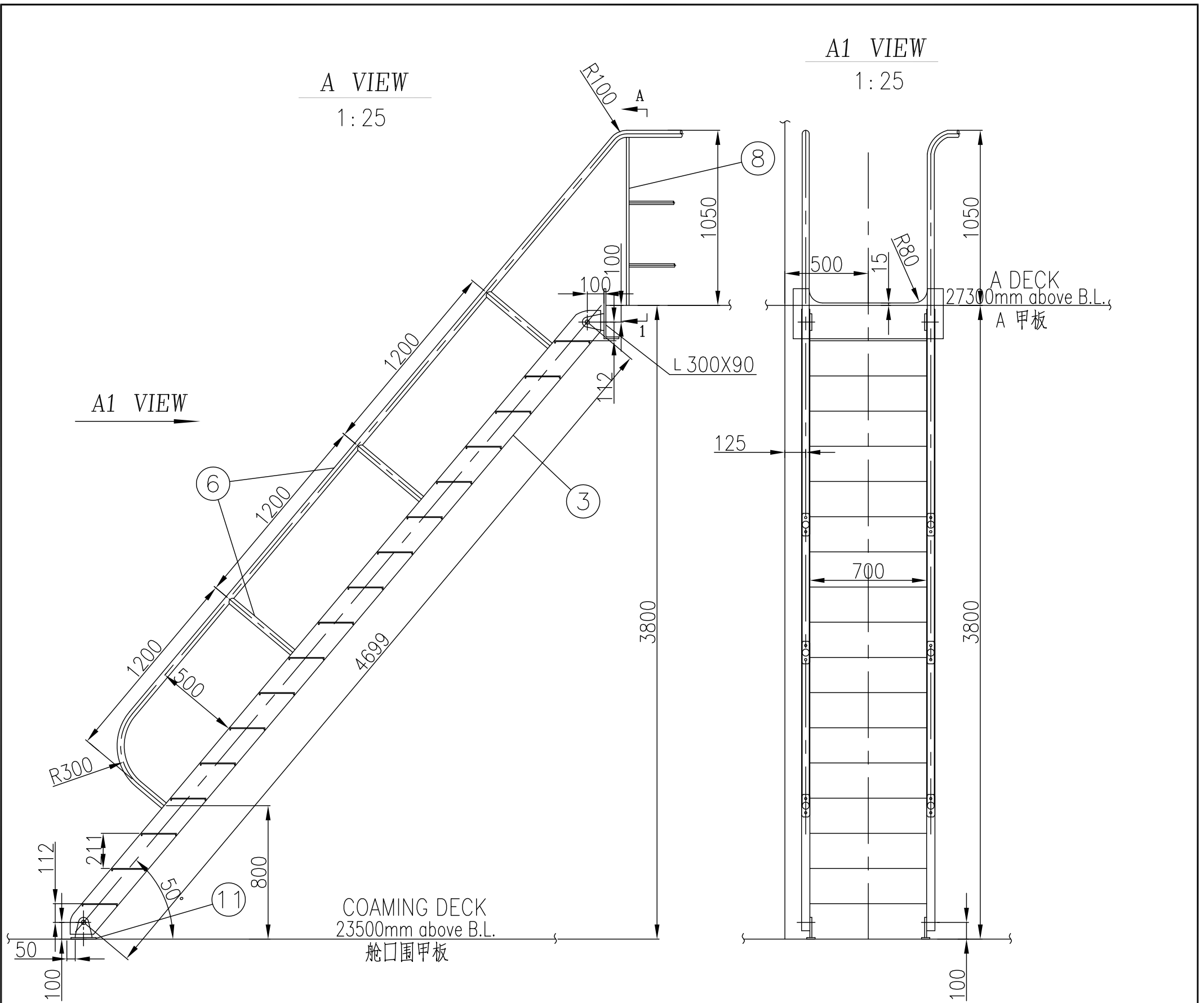
**JNSD** Shanghai China  
Tel: +86-021-53025656  
Fax: +86-021-63012364  
E-mail:jnsd@jnshipyard.com.cn

5,100箱集装箱船  
5,100TEU CONTAINER VESSEL

设计阶段 DES.STA.	完工设计 FINISH DESIGN		
工程号 HULL NO.	H2431		
图号 DRAWING NO.	FO-17-05 72001700D-05		
重量(kg) WEIGHT	6823	比例 SCALE	1:100 面积 AREA 2.5
共2页 TOTAL SHEETS		第 页 SHEET	
上海江南长兴重工有限责任公司 SHANGHAI JIANGNAN CHANGXING HEAVY INDUSTRY CO.,LTD.			

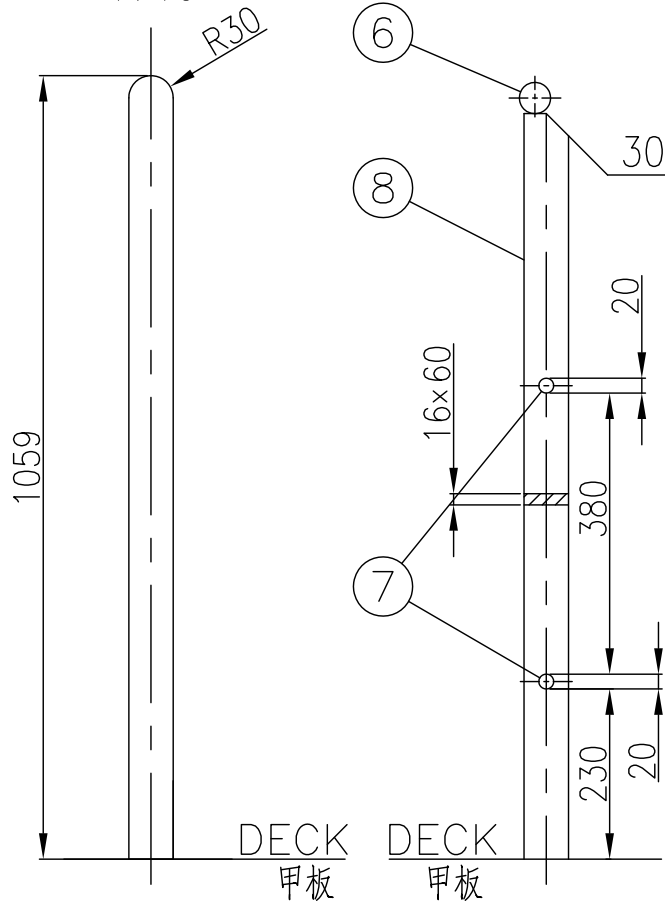
梯子、栏杆、扶手布置图  
LADDER & HANDRAILS  
ARRANGEMENT

室外斜、直梯布置图  
INCLINED LADDER & VERTICAL LADDER  
ARRANGEMENT(OUT DOOR)

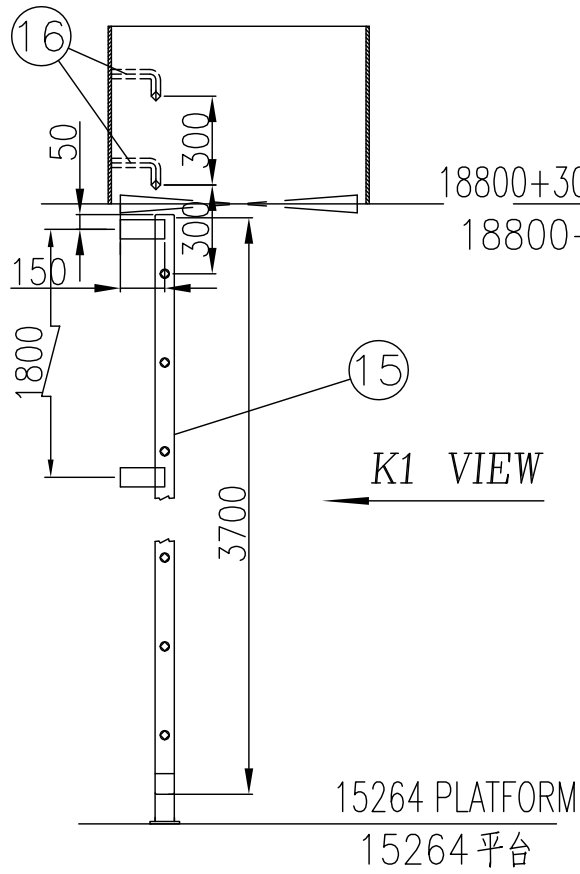


DETAIL OF ⑨

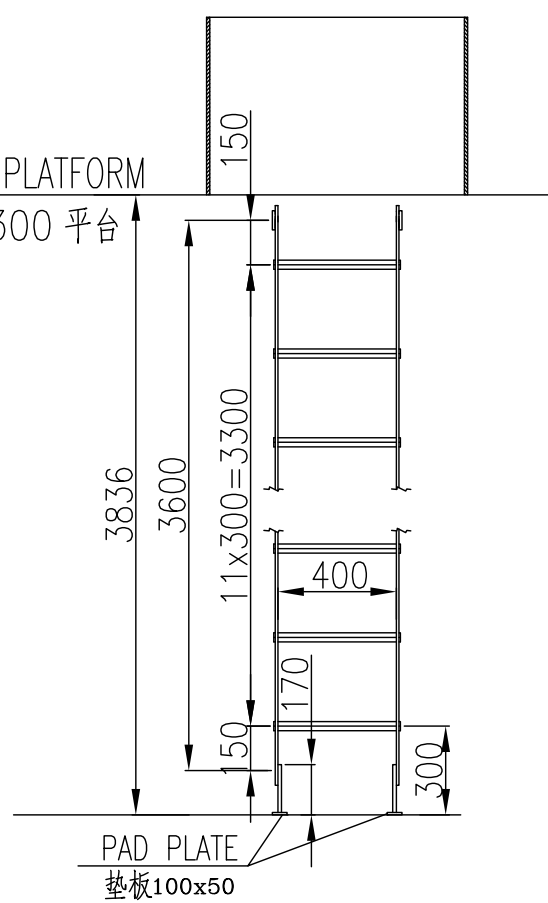
件9详图  
1:10



K VIEW  
1:25



K1 VIEW  
1:25



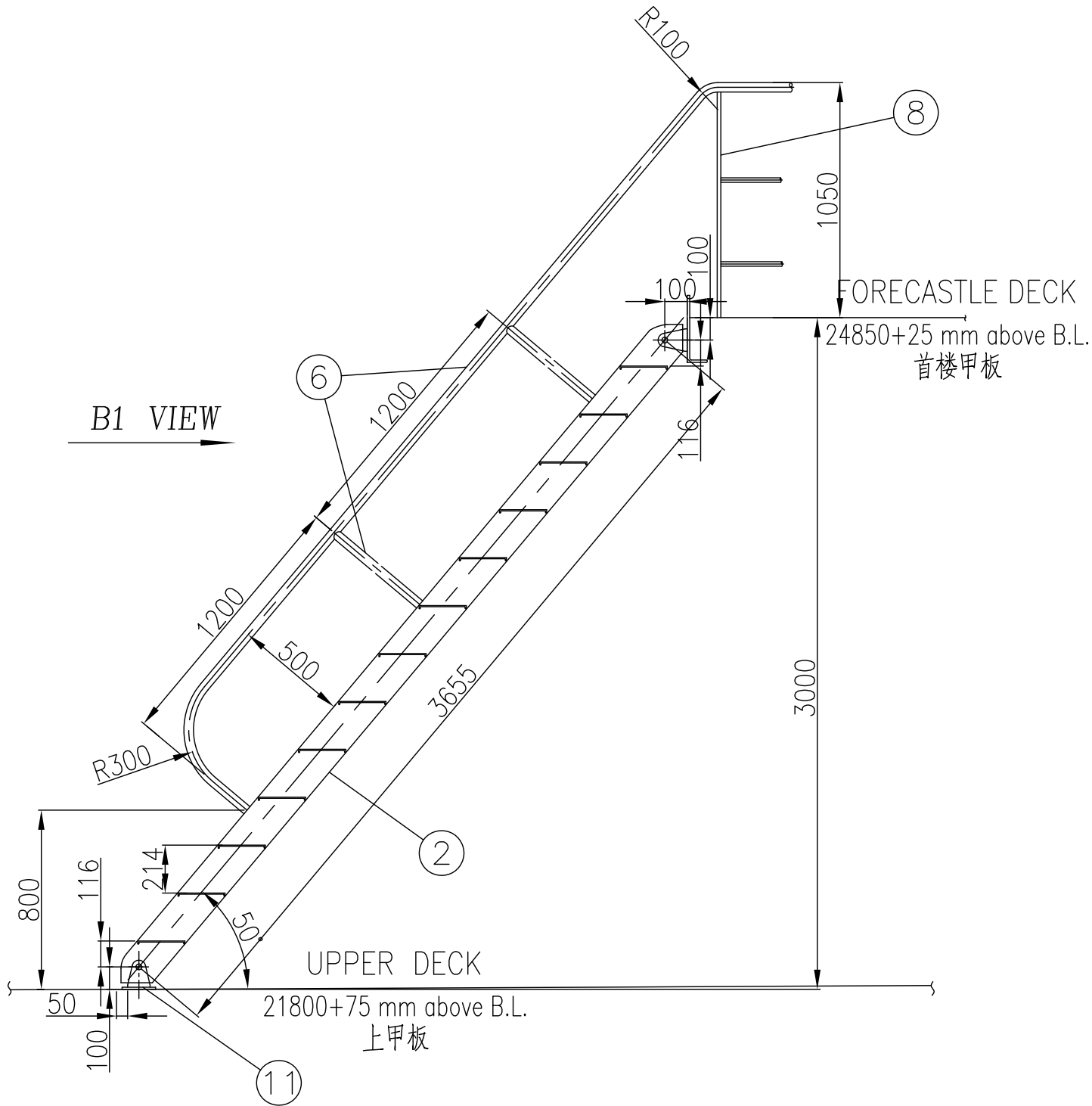
梯子、栏杆、扶手布置图	工程号	H2431	PAGE
室外斜、直梯布置图	图号	F0-17-05/720017000-05	2/20

B VIEW

1:25

B1 VIEW

1:25



H VIEW

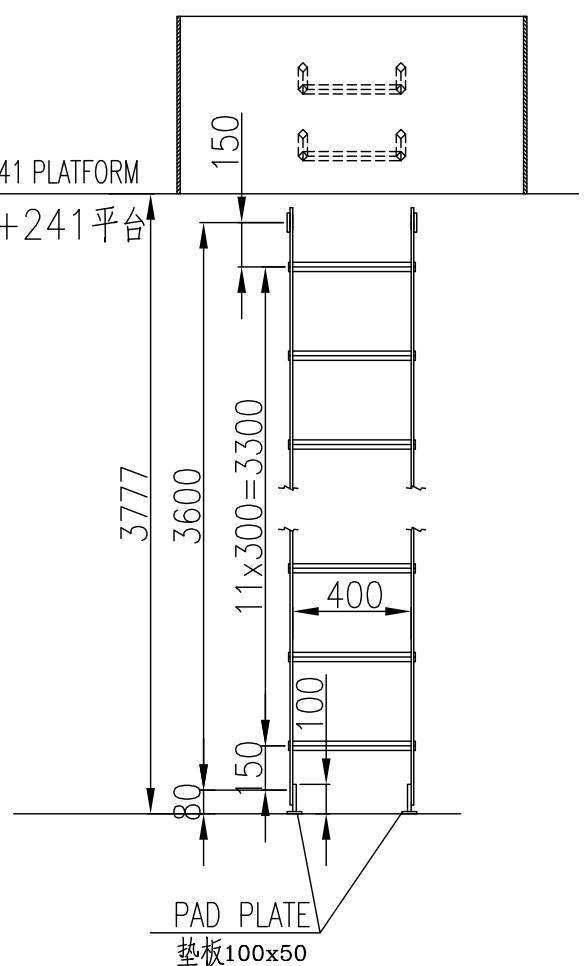
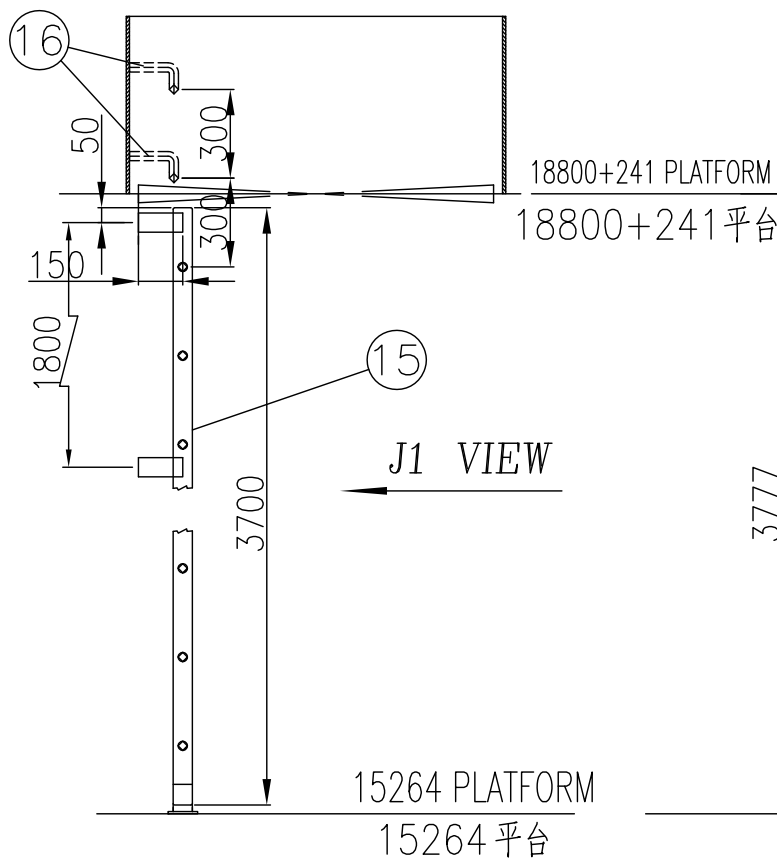
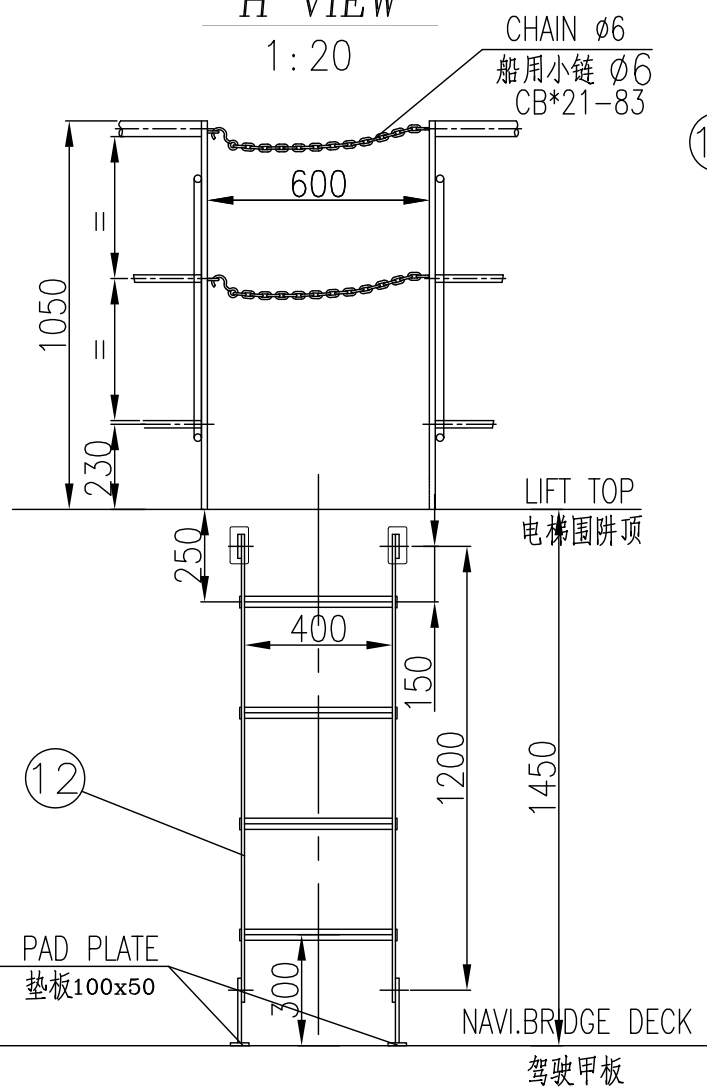
1:20

J VIEW

1:25

J1 VIEW

1:25



梯子、栏杆、扶手布置图	工程号	H2431	PAGE
室外斜、直梯布置图	图号	F0-17-05/720017000-05	3/20

面积 AREA: 0.12 m<sup>2</sup>

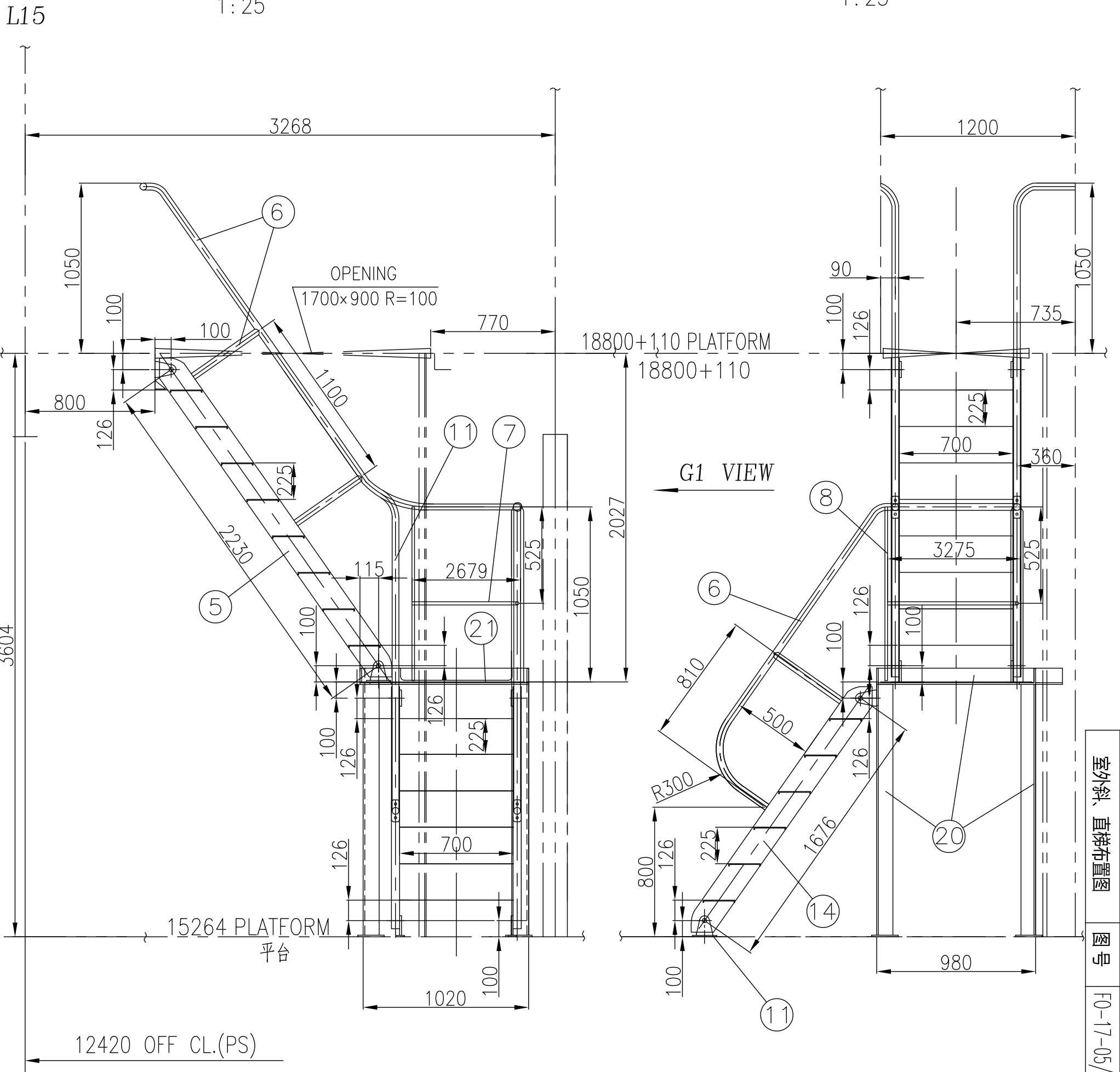






G VIEW  
1:25

G1 VIEW  
1:25



梯子、栏杆、扶手布置图	工程号	H2431	PAGE
室外斜、直梯布置图	图号	F0-17-05/720017000-05	7/20

面积 AREA: 0.12 m<sup>2</sup>

COMPASS DECK  
47100mm above B.L.  
罗经甲板

NAVI.BRIDGE DECK  
44100mm above B.L.  
驾驶甲板

F DECK  
41300mm above B.L.  
F 甲板

E DECK  
38500mm above B.L.  
E 甲板

D DECK  
35700mm above B.L.  
D 甲板

C DECK  
32900mm above B.L.  
C 甲板

B DECK  
30100mm above B.L.  
B 甲板

A DECK  
27300mm above B.L.  
A 甲板

舱口围甲板  
COAMING DECK  
23500mm above B.L.

UPPER DECK  
21800mm above B.L.  
上甲板

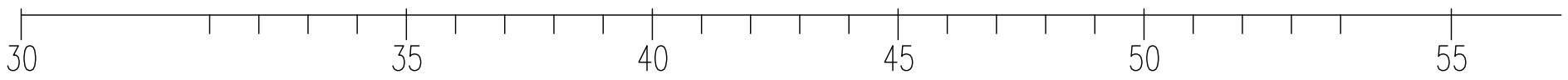
NAME

②

①

③

④

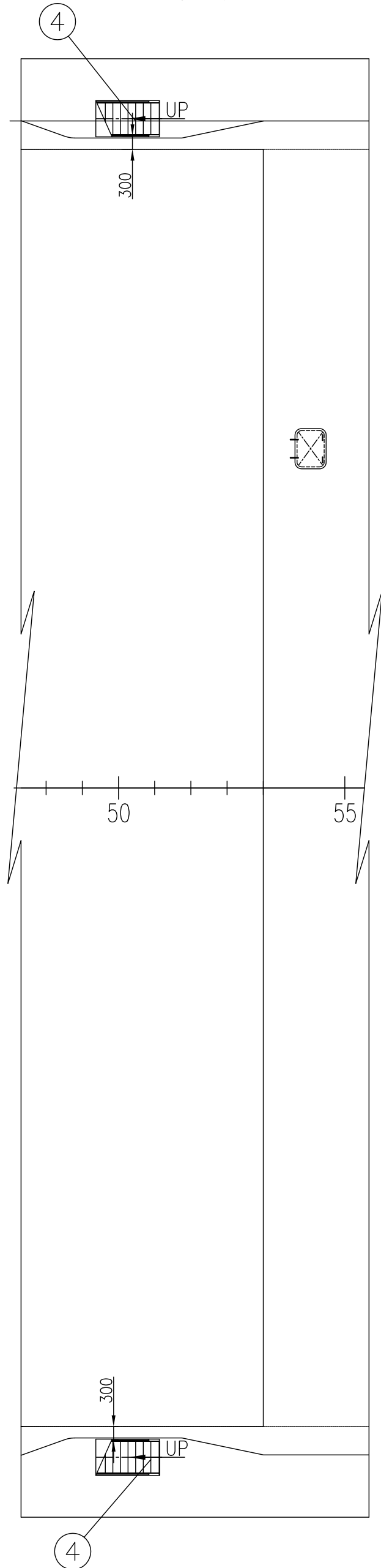
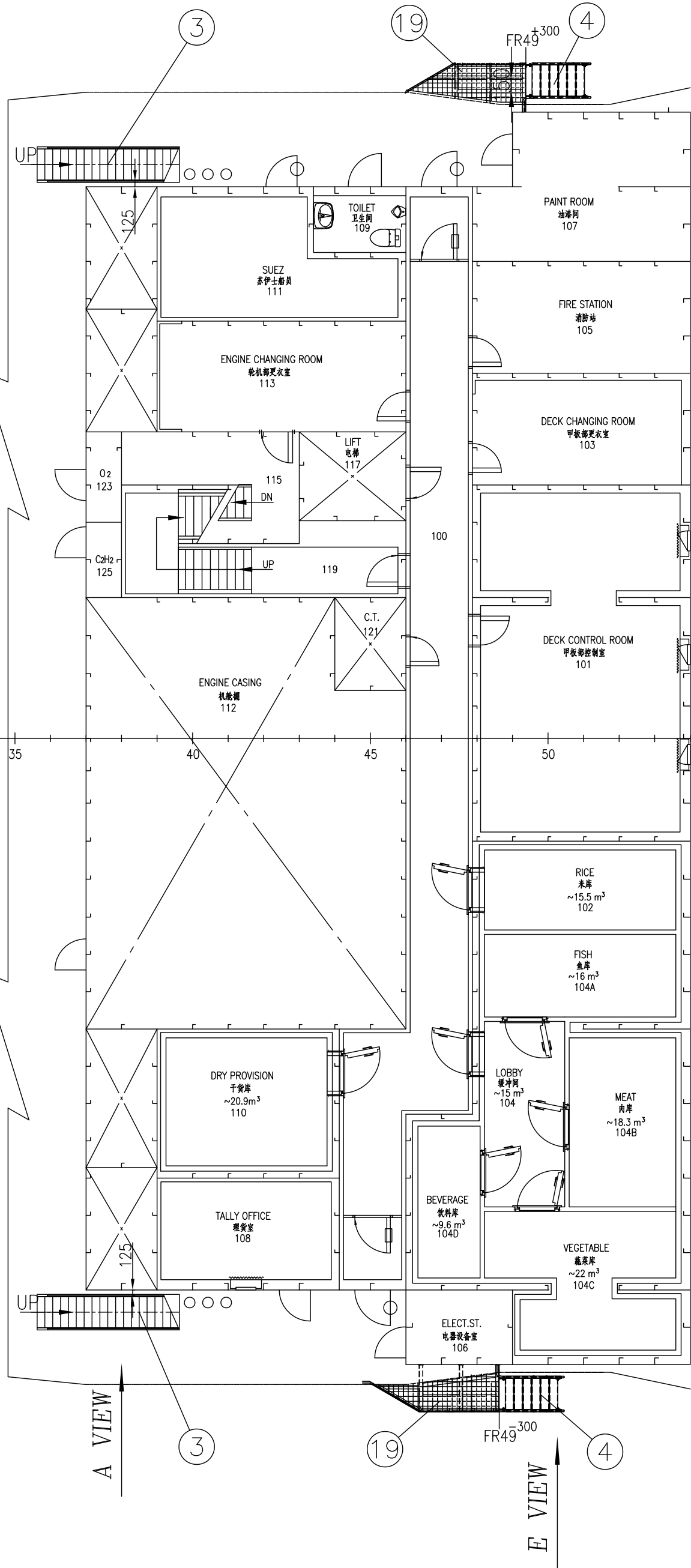


面积 AREA: 0.12 m<sup>2</sup>

梯子、栏杆、扶手布置图	工程号	H2431	PAGE
室外斜、直梯布置图	图号	F0-17-05/720017000-05	8/20

COAMING DECK  
23500mm above B.L.  
舱口围甲板

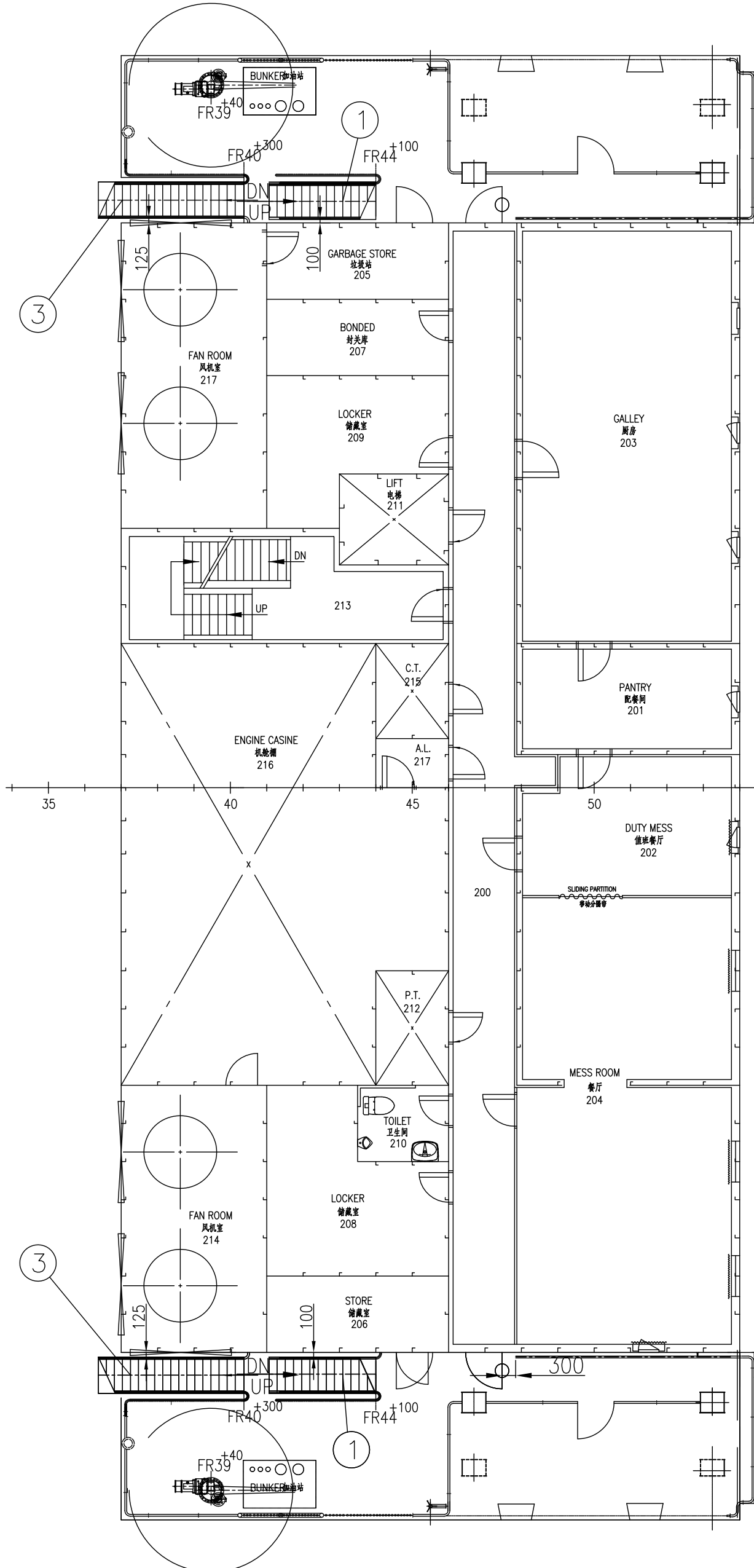
UPPER DECK  
21800+300mm above B.L.  
上甲板



梯子、栏杆、扶手布置图	工程号	H2431	PAGE
室外斜、直梯布置图	图号	F0-17-05/72001700D-05	9/20

面积 AREA: 0.12 m<sup>2</sup>

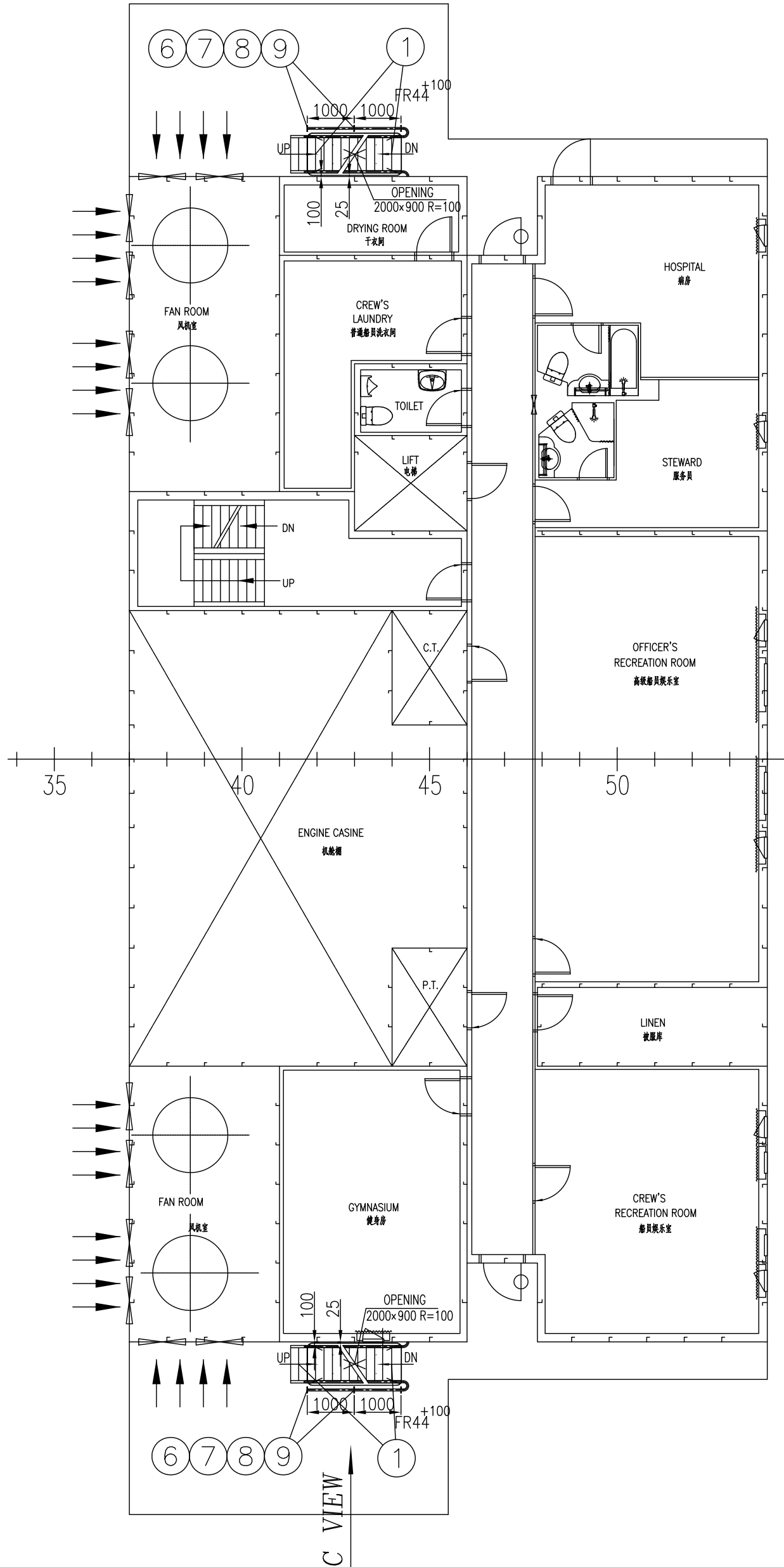
A DECK  
27300mm above B.L.  
A 甲板



梯子、栏杆、扶手布置图	工程号	H2431	PAGE
室外斜、直梯布置图	图号	F0-17-05/720017000-05	10/20

面积 AREA: 0.12 m<sup>2</sup>

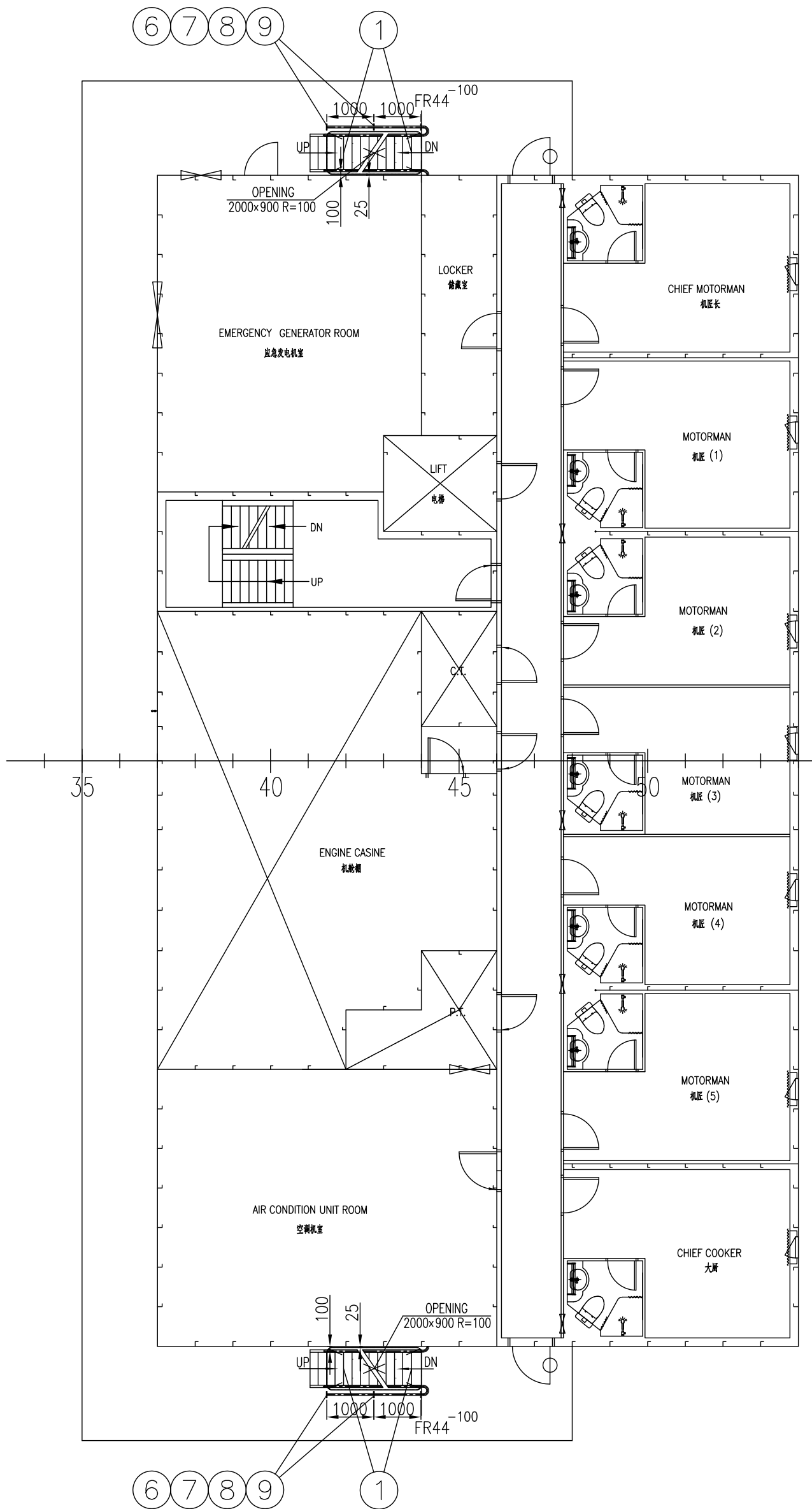
B DECK  
30100mm above B.L.  
B 甲板



梯子、栏杆、扶手布置图	工程号	H2431	PAGE
室外斜、直梯布置图	图号	F0-17-05/72001700D-05	11/20

面积 AREA: 0.12 m<sup>2</sup>

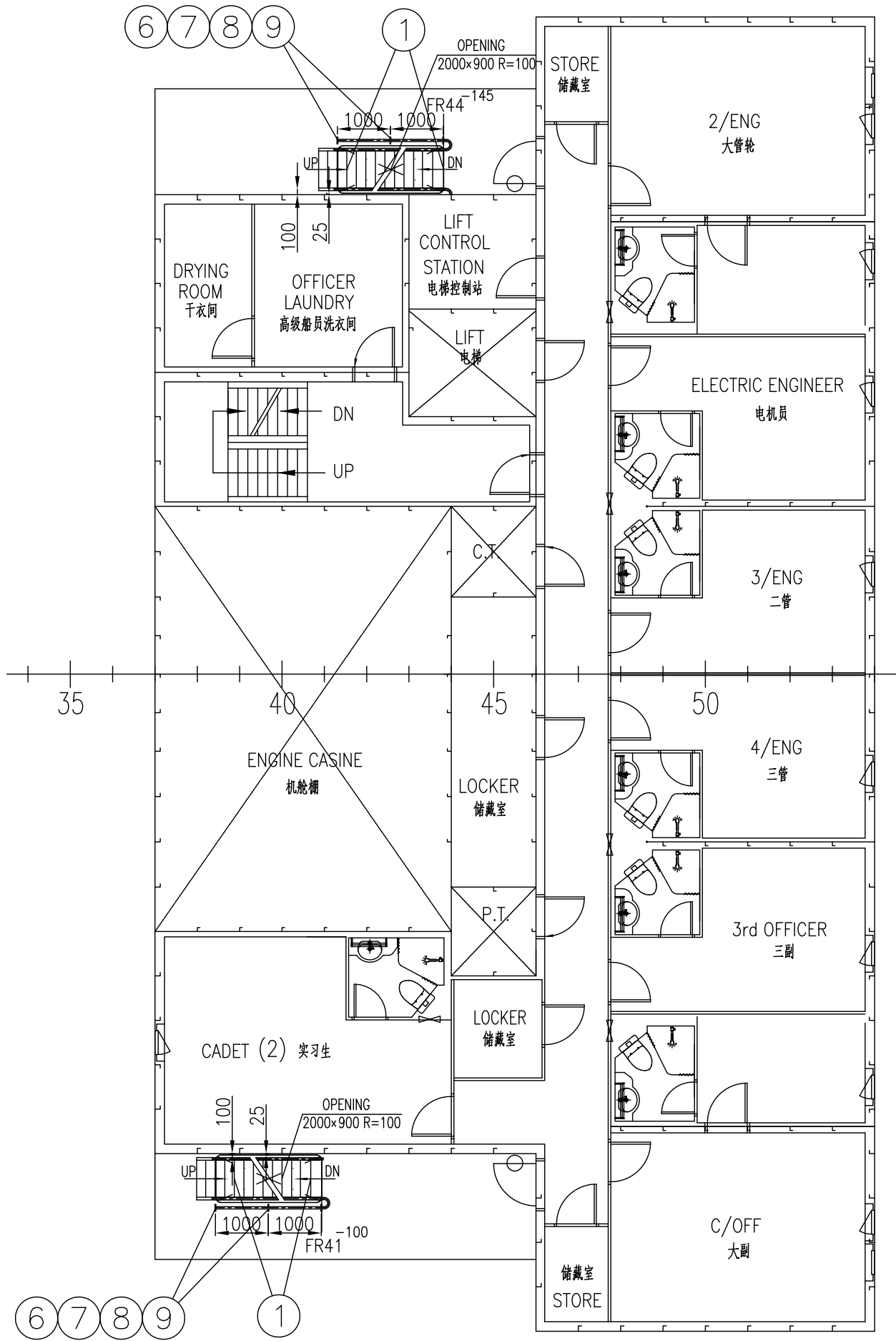
C DECK  
 32900mm above B.L.  
 C 甲板 (7P)



梯子、栏杆、扶手布置图	工程号	H2431
室外斜、直梯布置图	图号	F0-17-05/72001700D-05
	PAGE	12/20

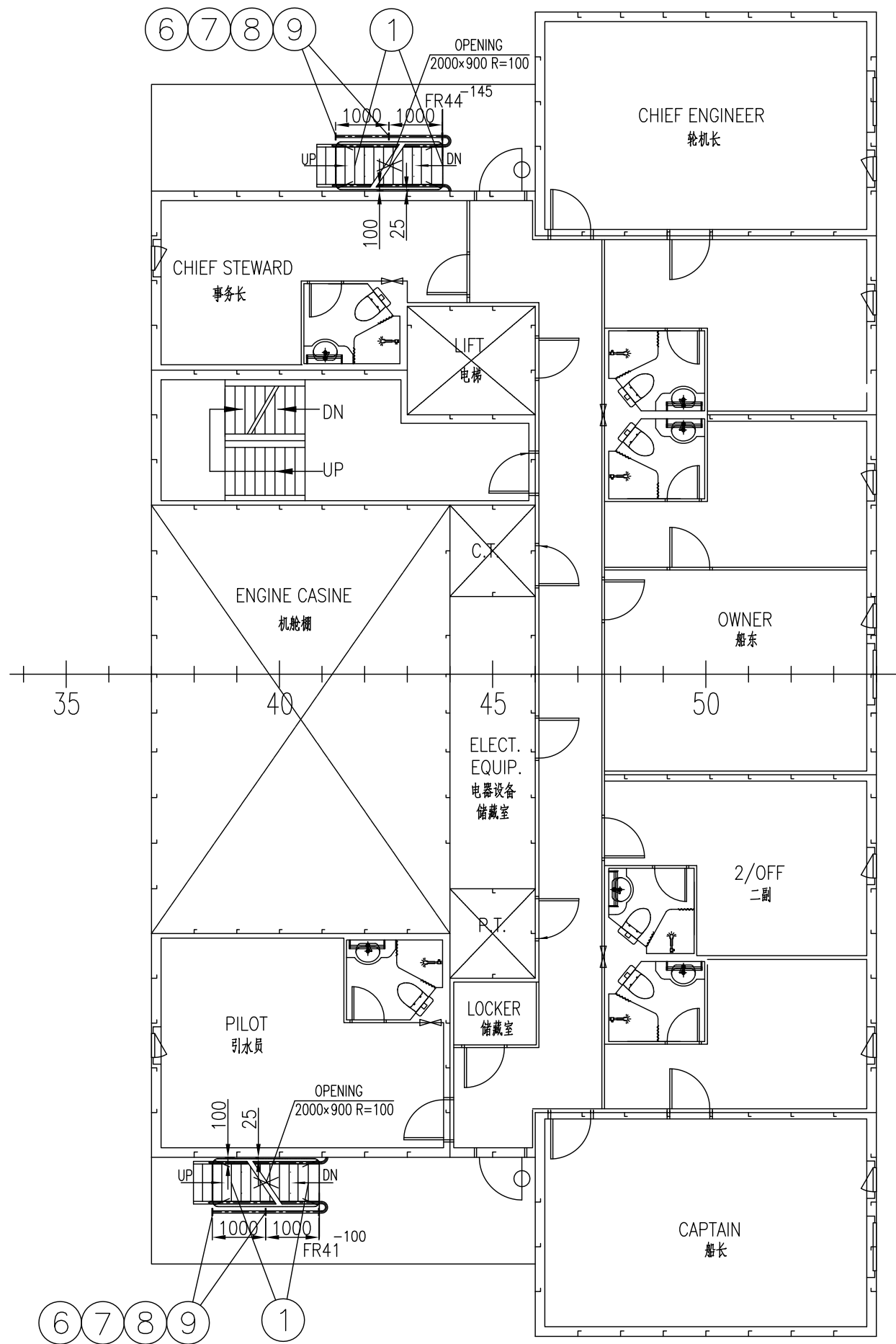


E DECK  
 38500mm above B.L.  
 E 甲板 (7P)



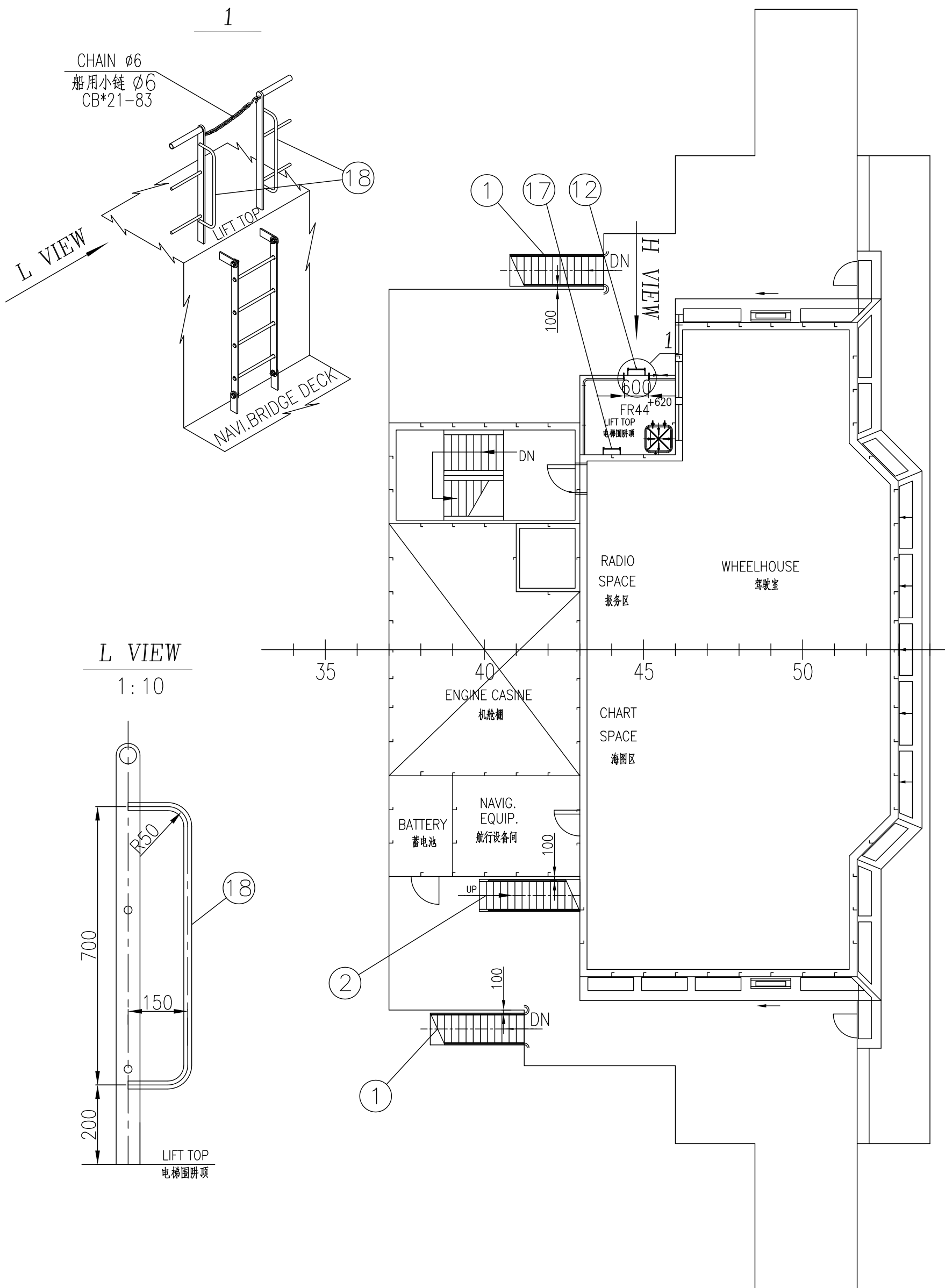
梯子、栏杆、扶手布置图	工程号	H2431
室外斜、直梯布置图	图号	F0-17-05/72001700D-05
	PAGE	14/20

F DECK  
41300mm above B.L.  
F 甲板 (6P)



梯子、栏杆、扶手布置图	工程号	H2431	PAGE
室外斜、直梯布置图	图号	F0-17-05/720017000-05	15/20

NAVI.BRIDGE DECK  
44100mm above B.L.  
驾驶甲板

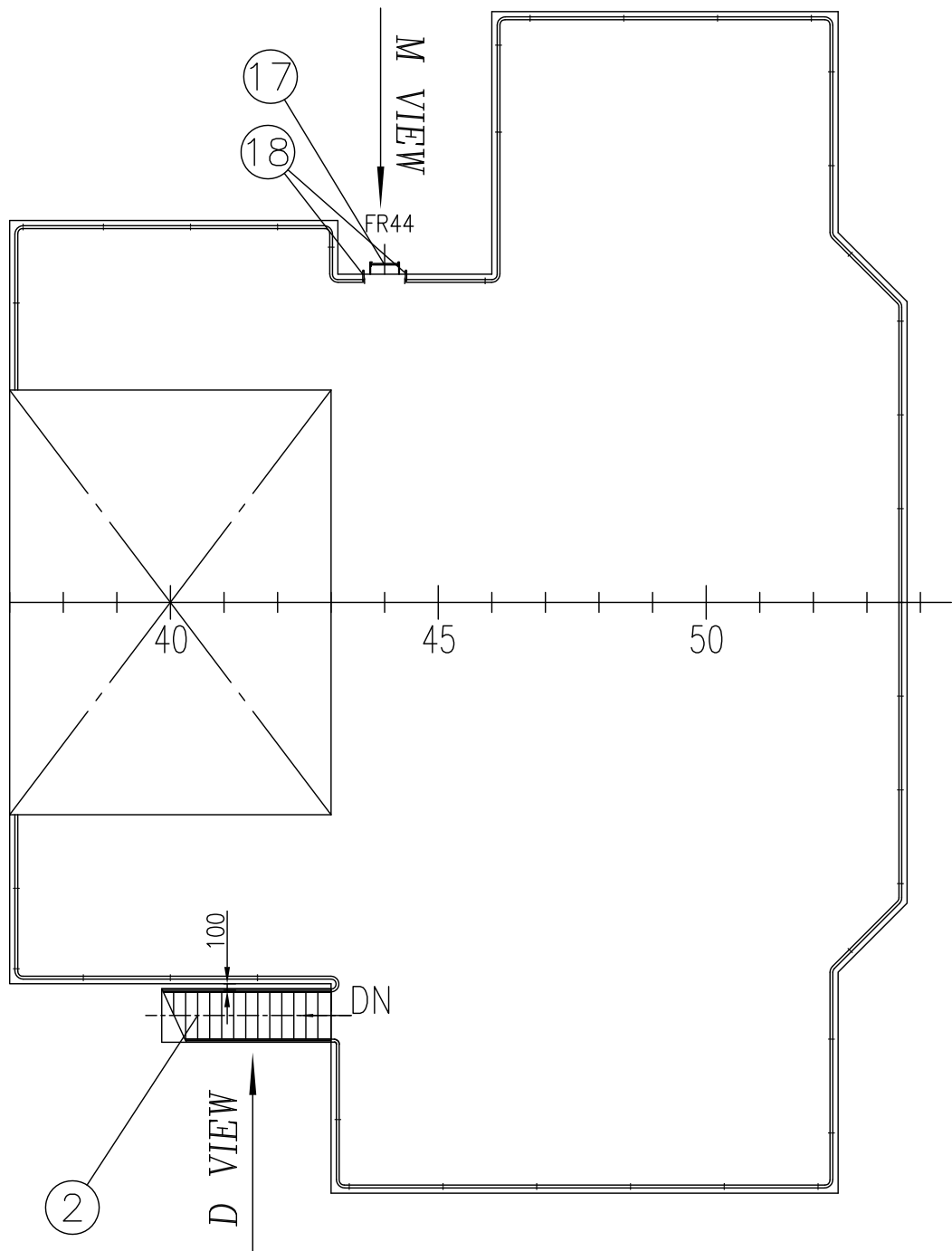


梯子、栏杆、扶手布置图	工程号	H2431	PAGE
室外斜、直梯布置图	图号	F0-17-05/720017000-05	16/20

COMPASS DECK

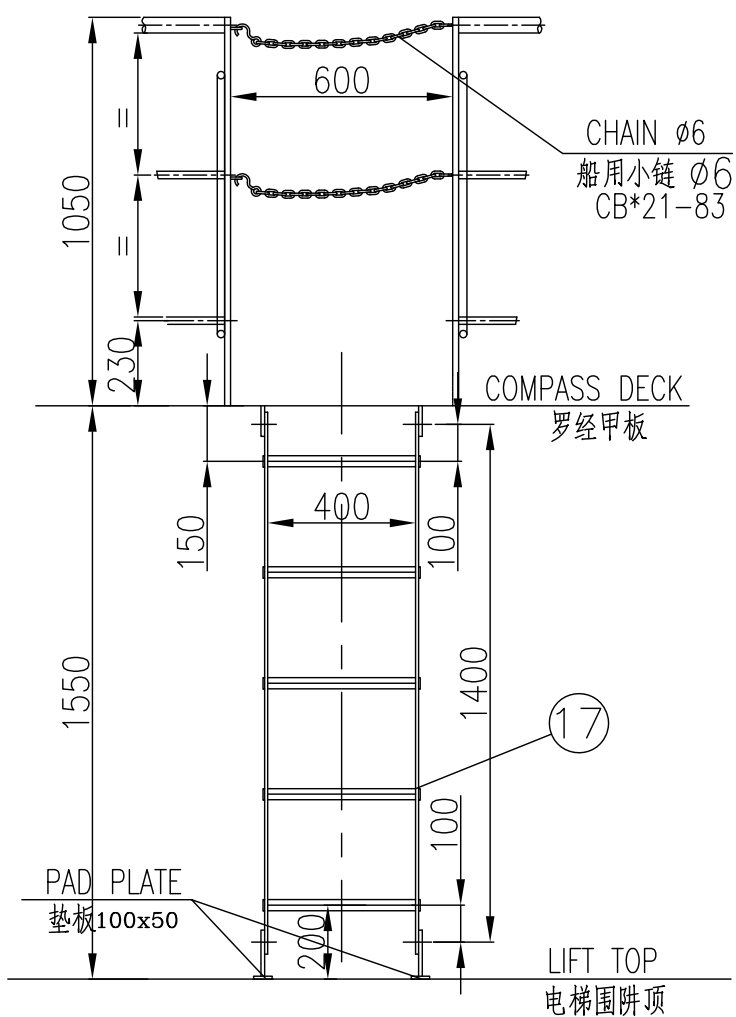
47100mm above B.L.

罗经甲板



M VIEW

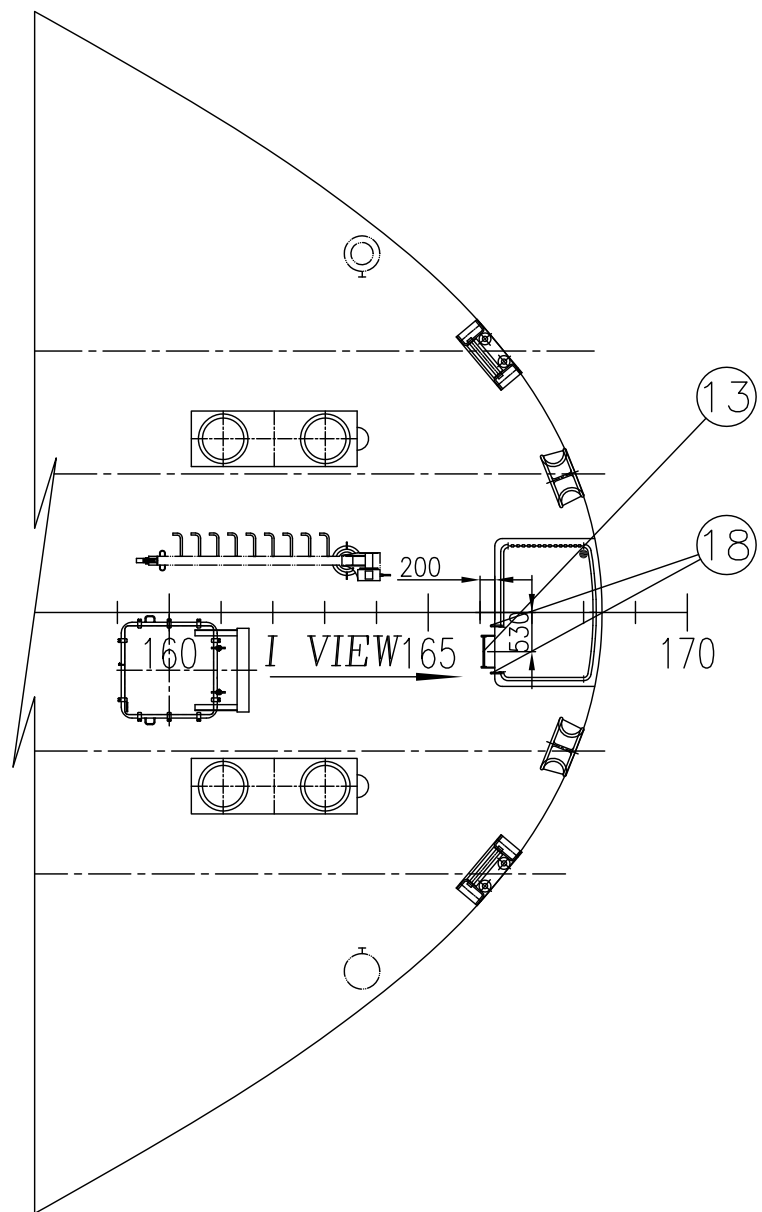
1:20



FORECASTLE DECK

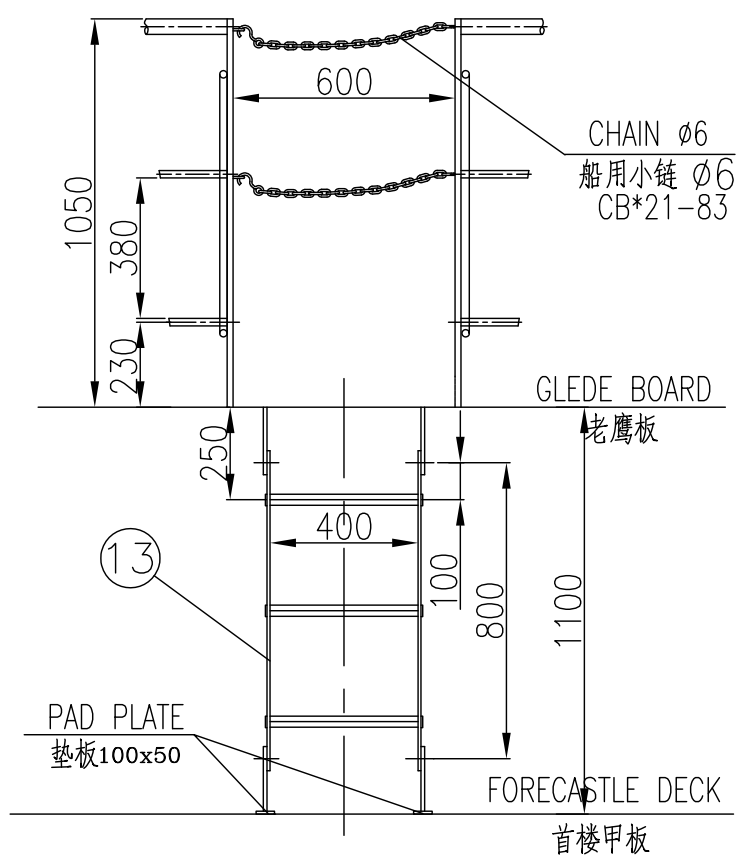
24850+150mm above B.L.

首楼甲板



I VIEW

1:20

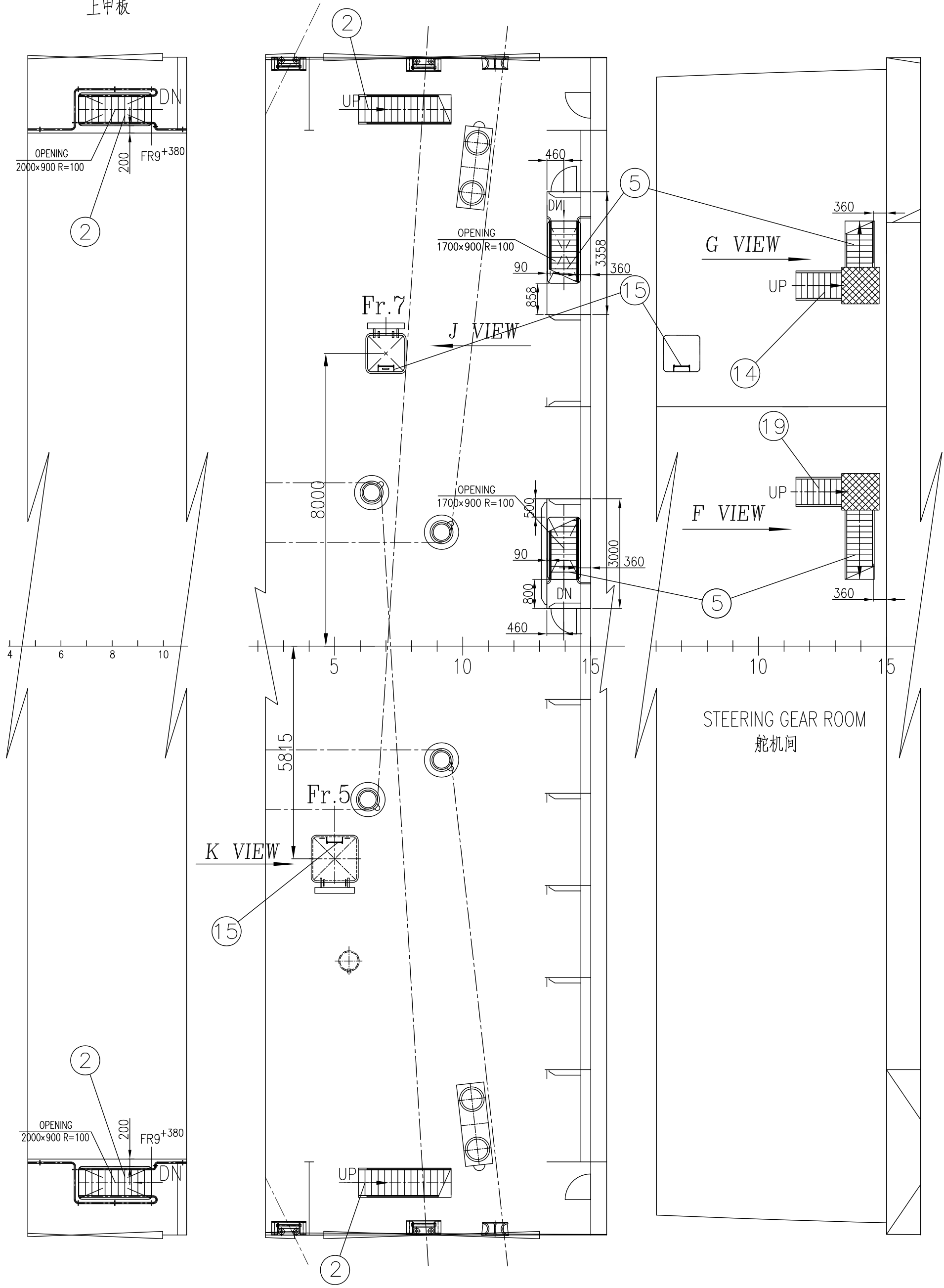


梯子、栏杆、扶手布置图	工程号	H2431	PAGE
室外斜、直梯布置图	图号	F0-17-05/20017000-05	17/20

UPPER DECK  
21800+300mm above B.L.  
上甲板

18800+300 PLATFORM  
18800+300 平台

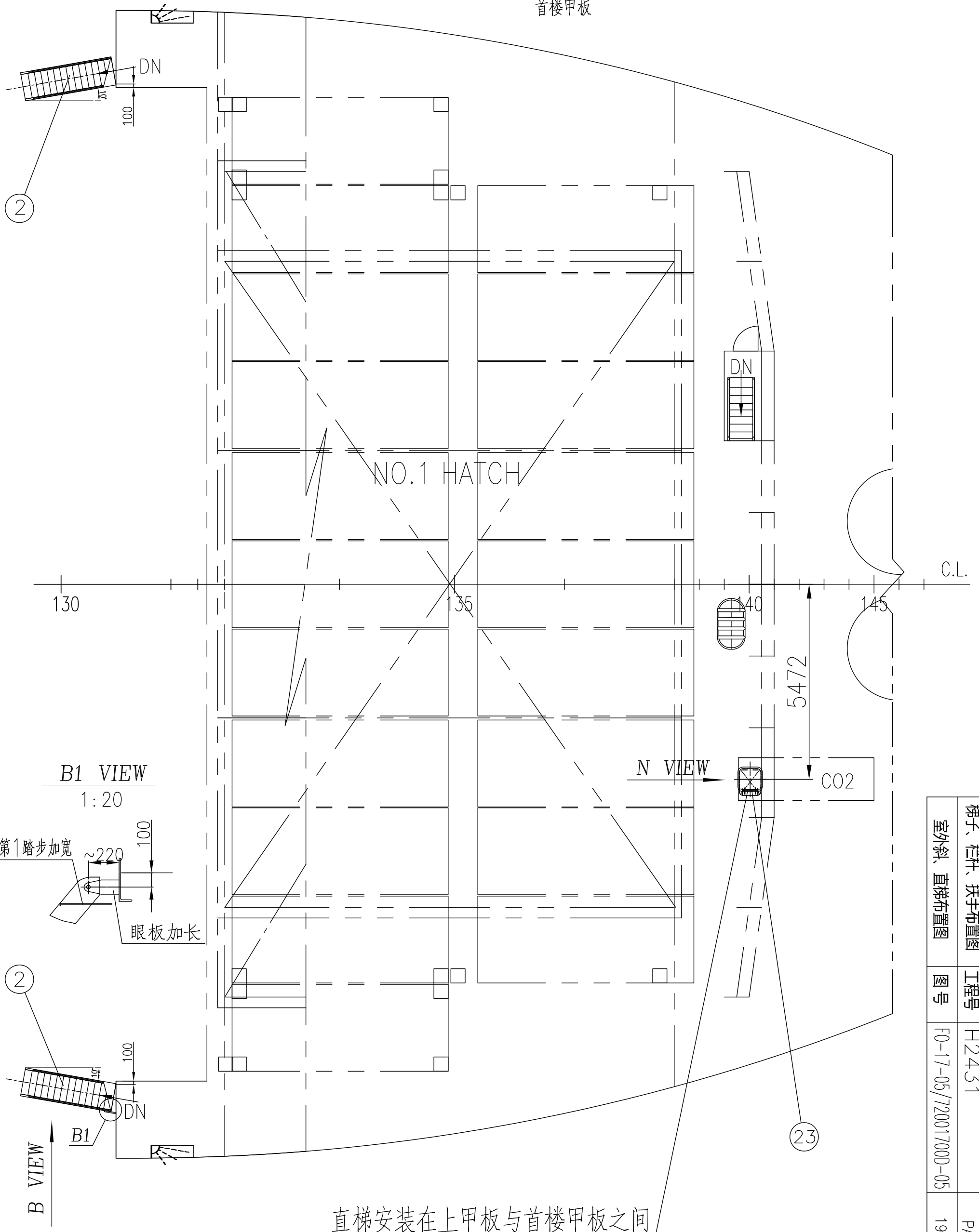
15264 PLATFORM  
15264 平台



梯子、栏杆、扶手布置图	工程号	H2431	PAGE
室外斜、直梯布置图	图号	F0-17-05/720017000-05	18/20

面积 AREA: 0.12 m<sup>2</sup>

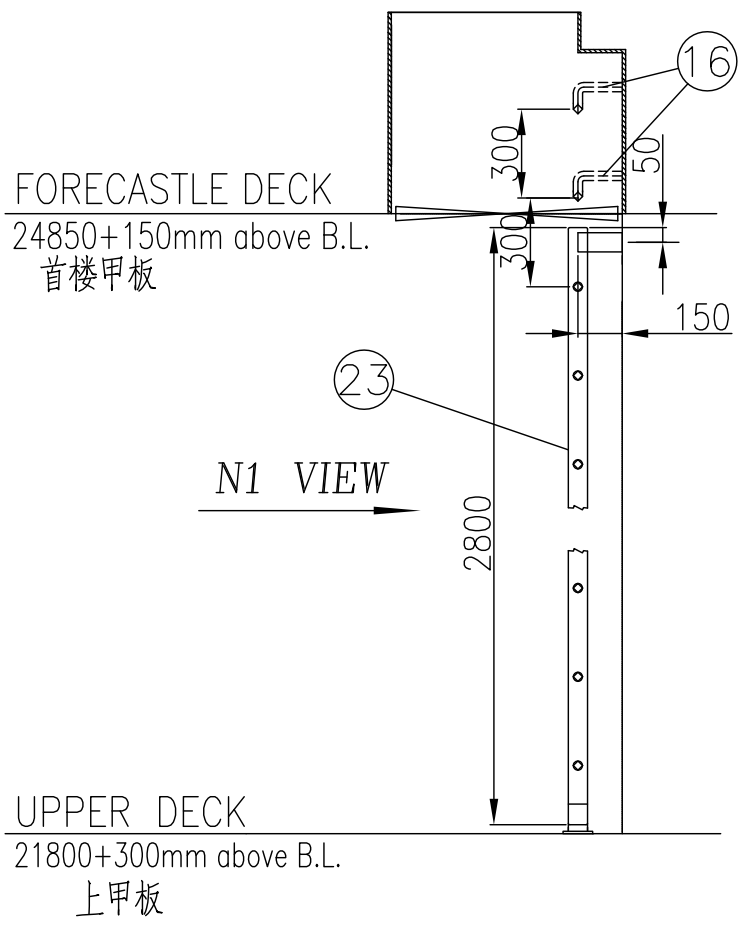
FORECASTLE DECK  
24850+150mm above B.L.  
首楼甲板



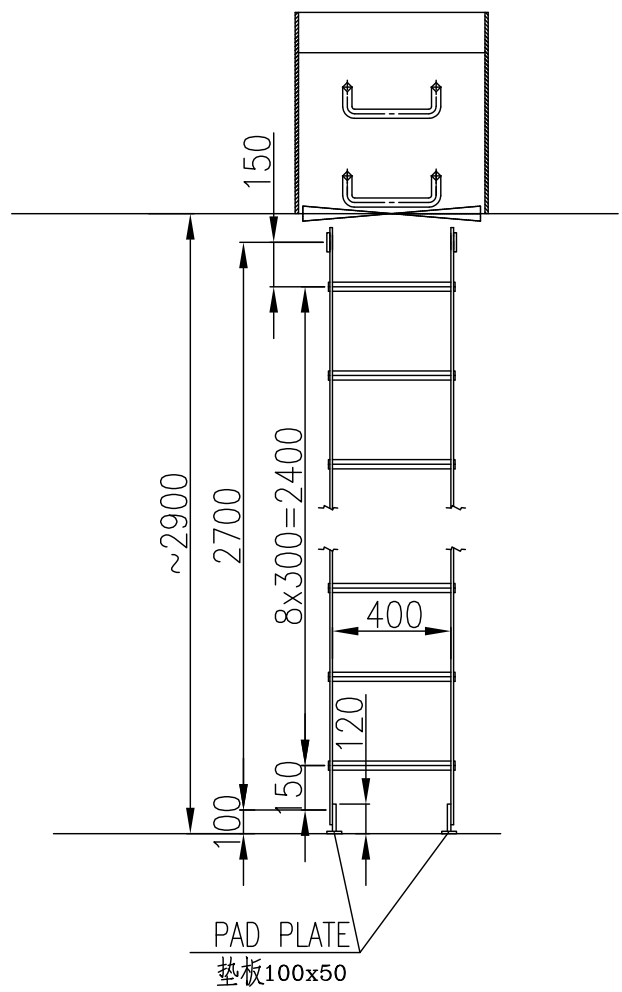
直梯安装在上甲板与首楼甲板之间

梯子、栏杆、扶手布置图	工程号	H2431	PAGE
室外斜、直梯布置图	图号	F0-17-05/720017000-05	19/20

N VIEW  
1:25



N1 VIEW  
1:25



梯子、栏杆、扶手布置图	工程号	H2431	PAGE
室外斜、直梯布置图	图号	F0-17-05/72001700D-05	20/20