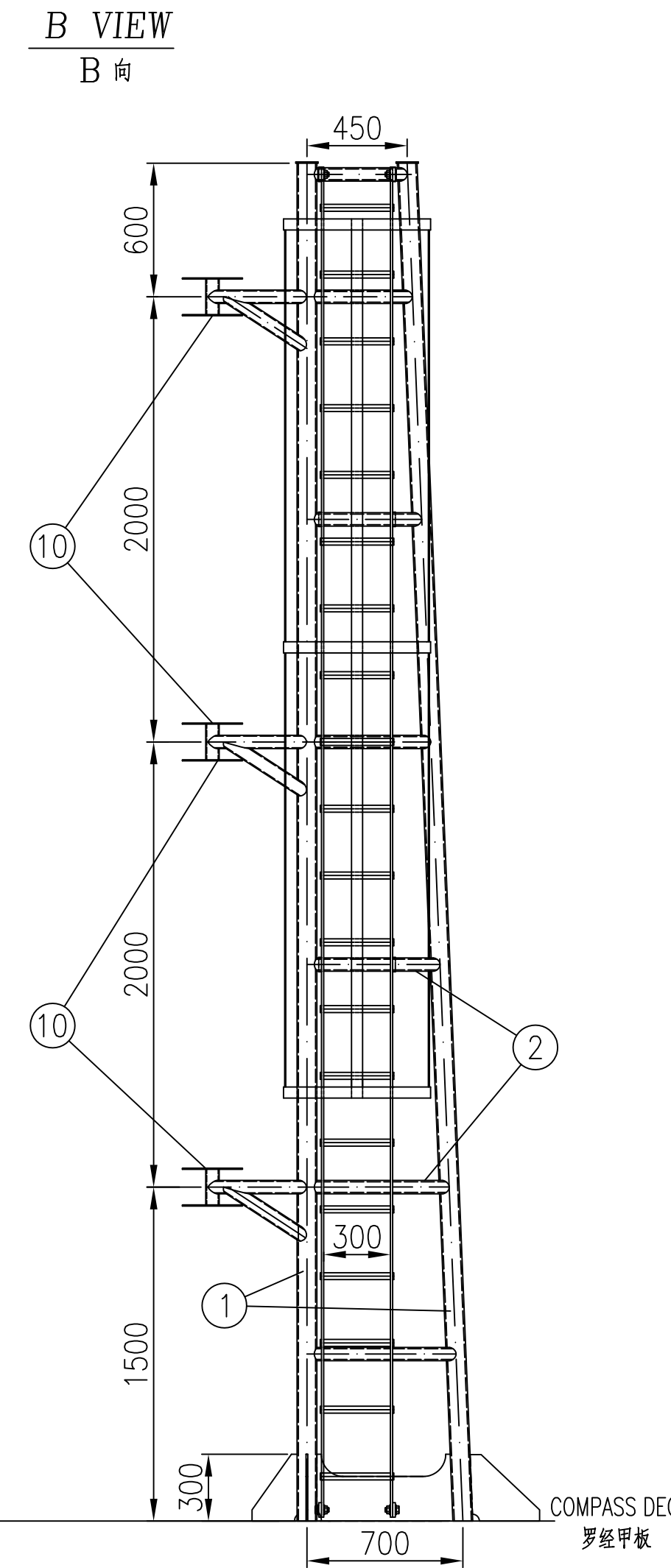
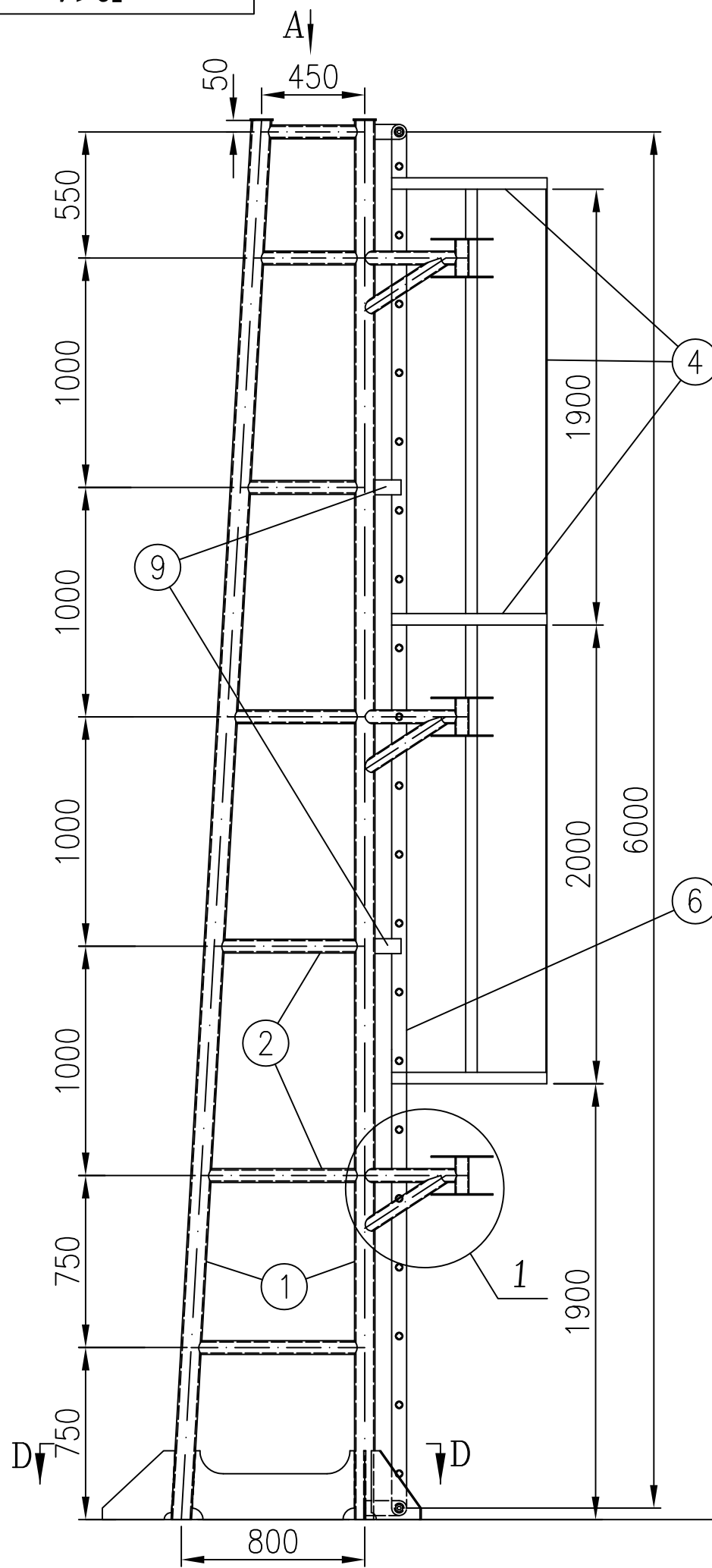
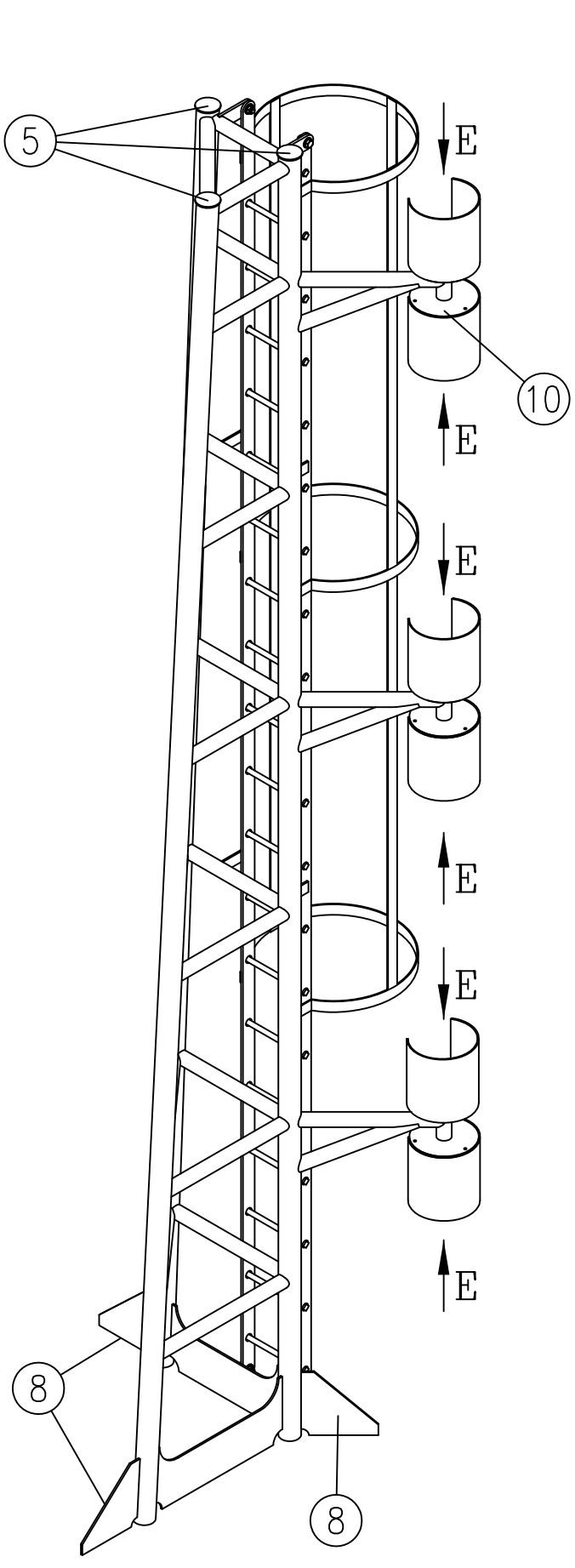


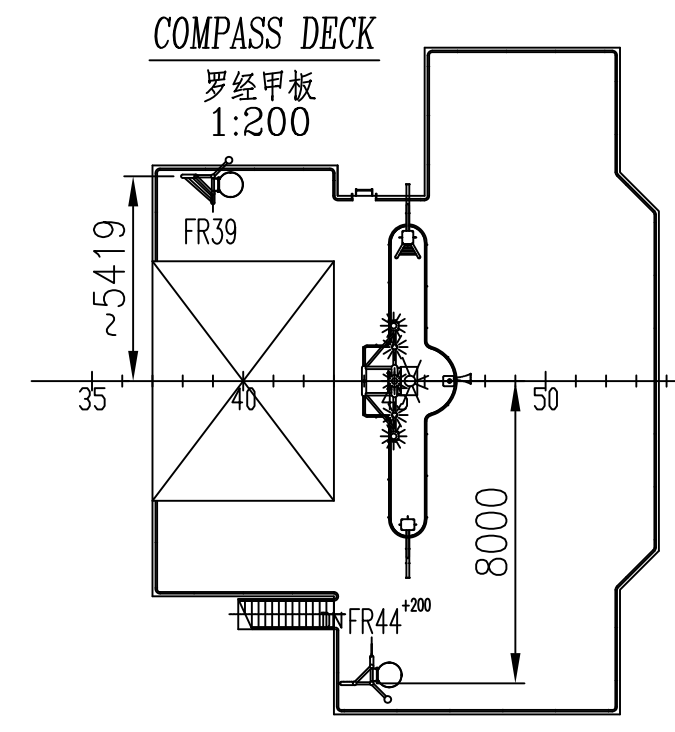
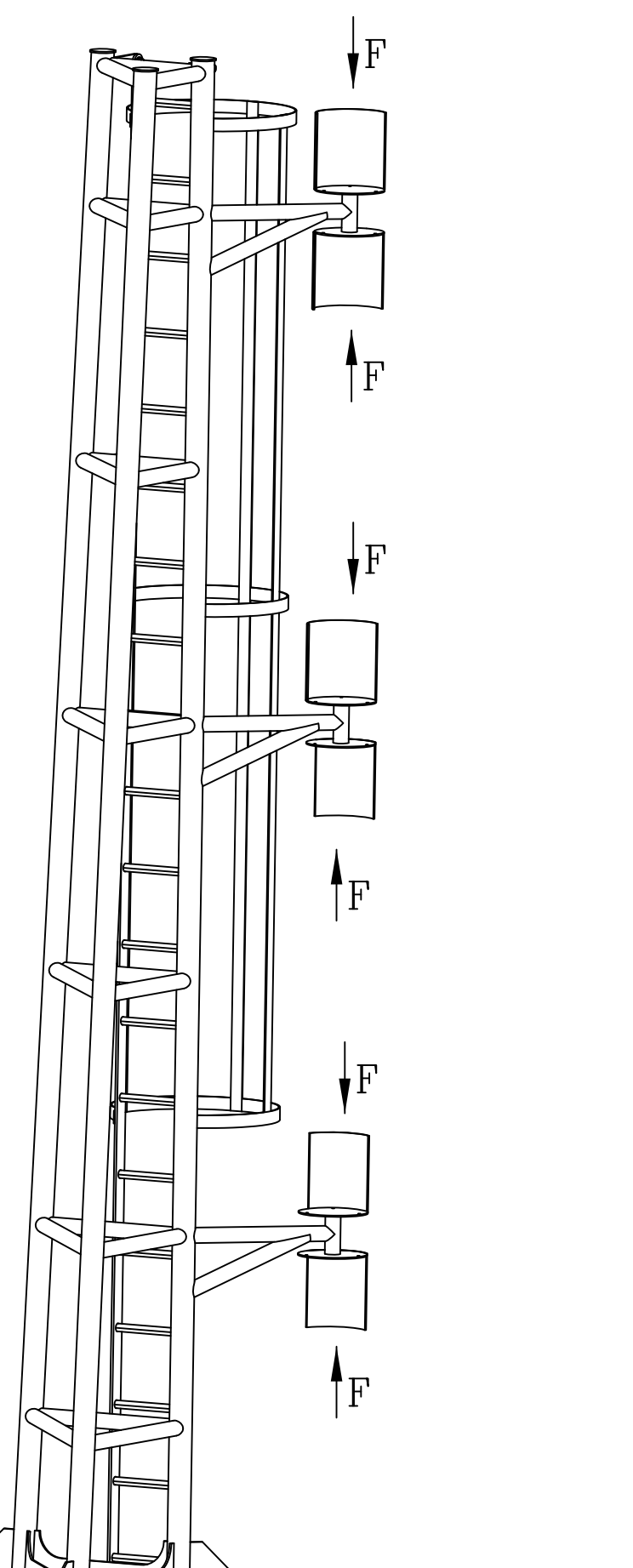
Q00100Z/72001400D
FO-14



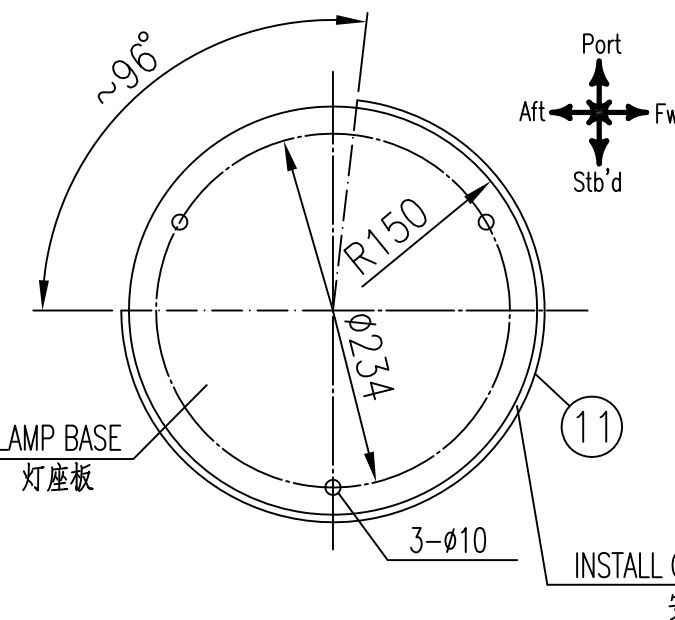
HINT DRAWING OF THE MAST ON PORT
左舷桅杆示意图



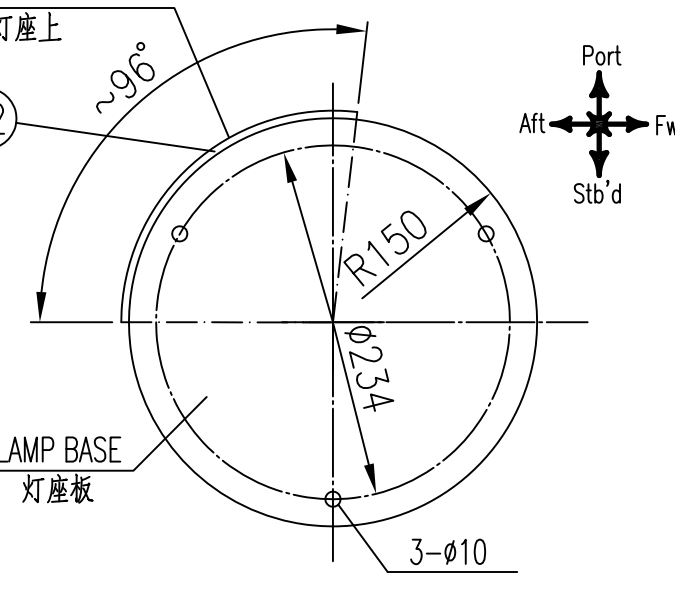
HINT DRAWING OF THE MAST ON STARBOARD
右舷桅杆示意图



E VIEW
1:5

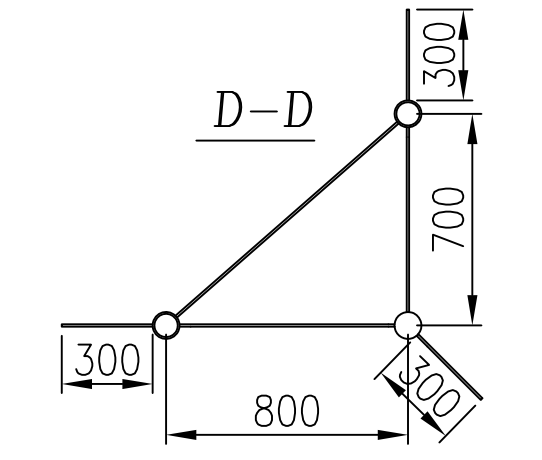
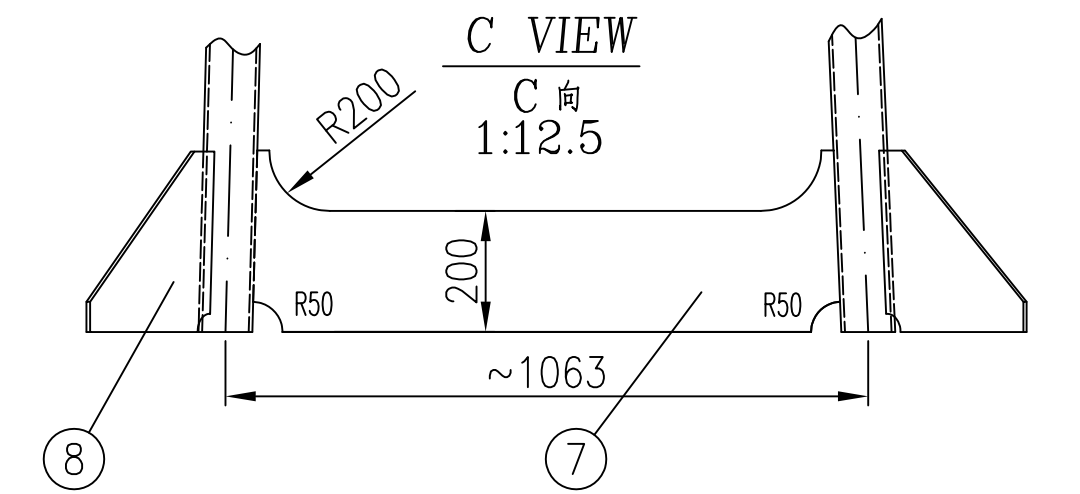
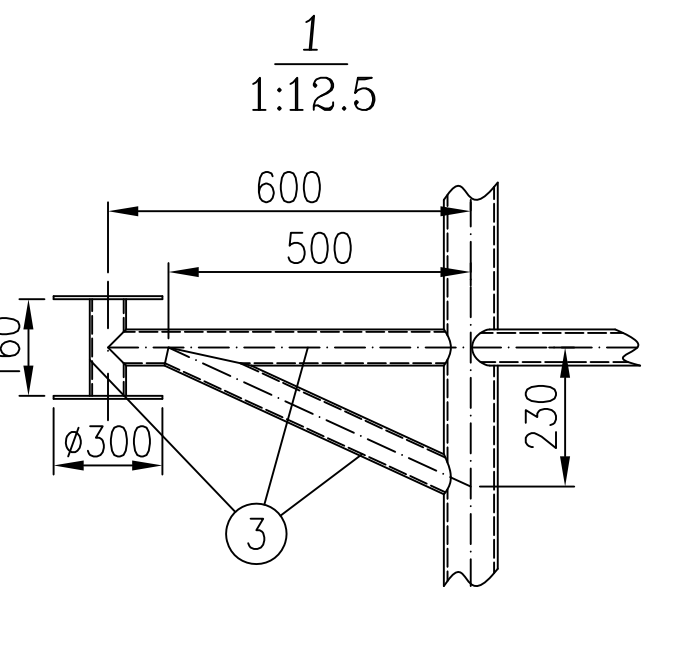
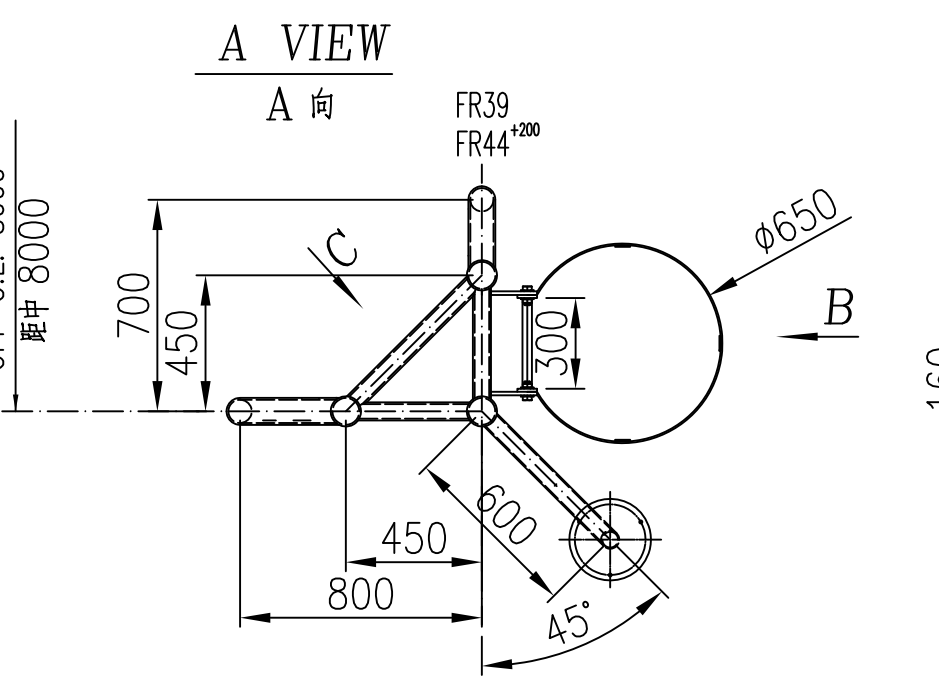


F VIEW
1:5



NOTE:
1. THE MAST OF CONSTRAINED DRAFT LIGHT AND RESTRICT MANEUVER LIGHT AT PORT IS SYMMETRICAL AT STARBOARD. THIS MATERIAL LIST RECORD ONE SHIPBOARD.
2. THIS DRAWING SHOWS STARBOARD SIDE, PORT SIDE TO BE SYMMETRIZED ABOUT THE SHIP'S CENTERLINE.

注:
1. 左右舷限制吃水灯、限制操纵灯桅杆对称布置, 本材料表所注为一舷数量。
2. 图示为右舷桅杆, 左舷桅杆结构型式与之对称。
3. 图中详细尺寸由放样定。
4. 所有零件均外购。



图纸履历 PLAN HISTORY

日期 DATE	标记 MARKER	数量 NUMBER	版本 REV.	修改单号/说明 MODIFICATION NO./DESCRIPTION	页码 PAGE	设计 Designed	审核 Reviewed

ITEM NO. 序号	MARK 代号	NAME & SPEC 名称及规格	Q'TY 数量	MATERIAL 材料	SET 零件	TOTAL 共件	REMARK 附注
12		挡板 SHIELD PLATE	h=300 t=5	6	Q235-A	2.1	12.6
11		挡板 SHIELD PLATE	h=300 t=5	6	Q235-A	4.2	25.2
10		灯座板 LAMP BASE	t=5	6	Q235-A	0.9	5.4
9		支撑 SUPPORT	-8X50	4	Q235-A	0.1	0.4
8		肘板 BRACKET	-8X300X300	3	Q235-A	3.5	10.5
7		肘板 BRACKET	t=8	3	Q235-A	12.5	37.5
6	B300X6000 CB/T 73-1999	直梯 VERTICAL LADDER		1	Q235-A	88.3	88.3 热镀锌
5		封板 CLOSING PLATE	φ100x6	3	Q235-A	0.4	1.2
4		保护圈 SAFE CIRCLE	-50X5	~17m	Q235-A	1.96	33.3
3		钢管 STEEL PIPE	φ60x4	~4m	无缝钢管 SEAMLESS STEEL PIPE	5.52	22.1
2		横支柱 CROSS PILLAR	φ60x6	~14m	无缝钢管 SEAMLESS STEEL PIPE	7.99	111.9
1		立柱 PILLAR	φ89x6	~18.3m	无缝钢管 SEAMLESS STEEL PIPE	12.3	225.1

JNSD Shanghai China
Tel: +86-021-53025656
Fax: +86-021-63012364
E-mail: jnsd@jnsdshipyard.com.cn

5100TEU 集装箱船
5100TEU CONTAINER VESSEL

设计阶段 DES. STA. 完工设计 FINISH DESIGN
工程号 HULL NO. H2431

文件号 FILE
DESIGNED
CHECKED
COUNTERSIGN
STANDARDIZE

版本 REV.
REV.
REV.
REV.
REV.

审核 EXAMINE
复审 REVIEWED
审定 APPROVED
批准 AGREED

重量 (kg) WEIGHT 569
共 1 页 TOTAL SHEETS 1

比例 SCALE 1:25
第 1 页 SHEET 1

面积 m² AREA 0.375

限制吃水灯、限制操纵灯桅杆
THE MAST OF CONSTRAINED DRAFT
LIGHT AND RESTRICT MANEUVER LIGHT

上海江南长兴重工有限责任公司
SHANGHAI JIANGNAN CHANGXING HEAVY INDUSTRY CO., LTD.