

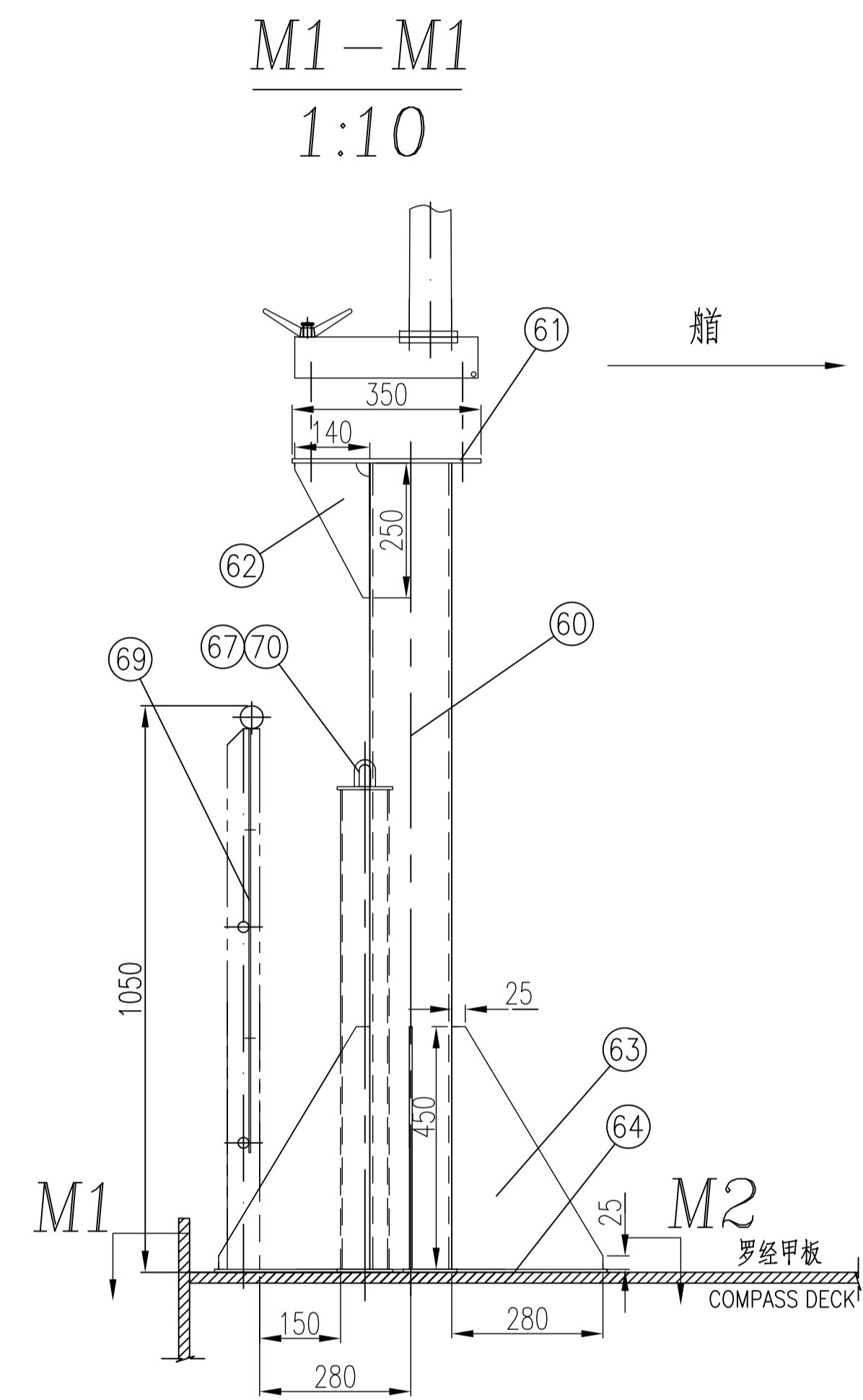
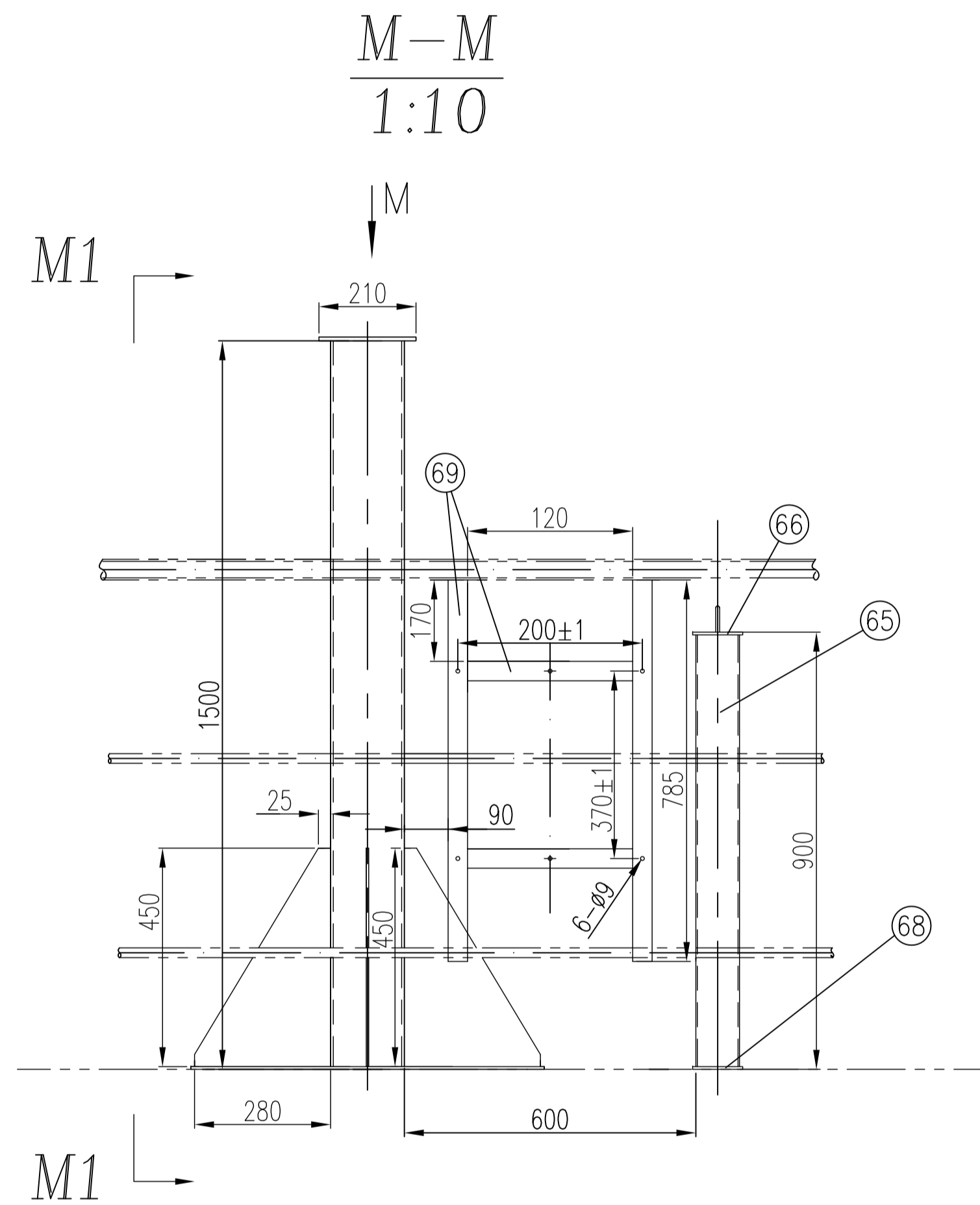
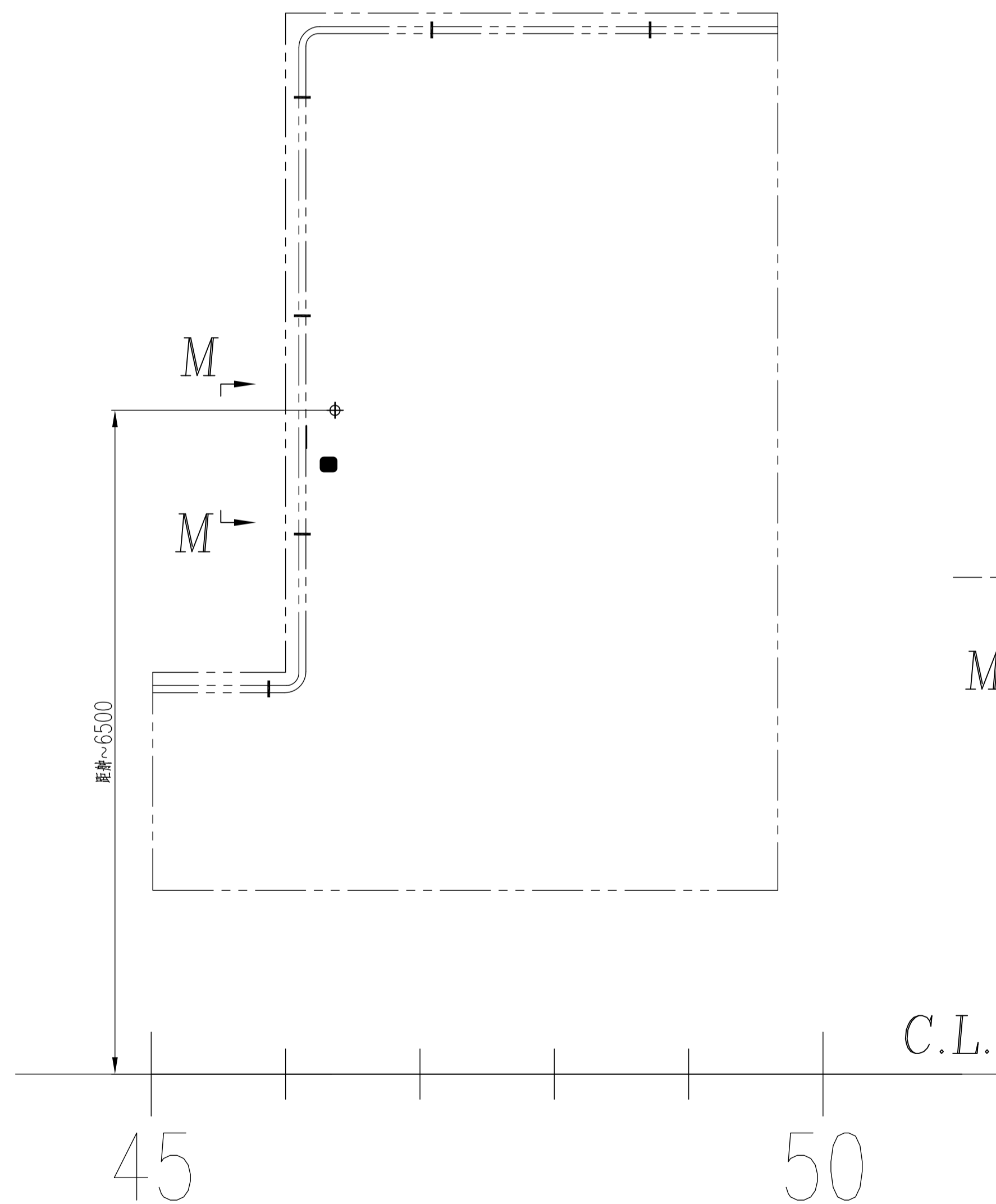




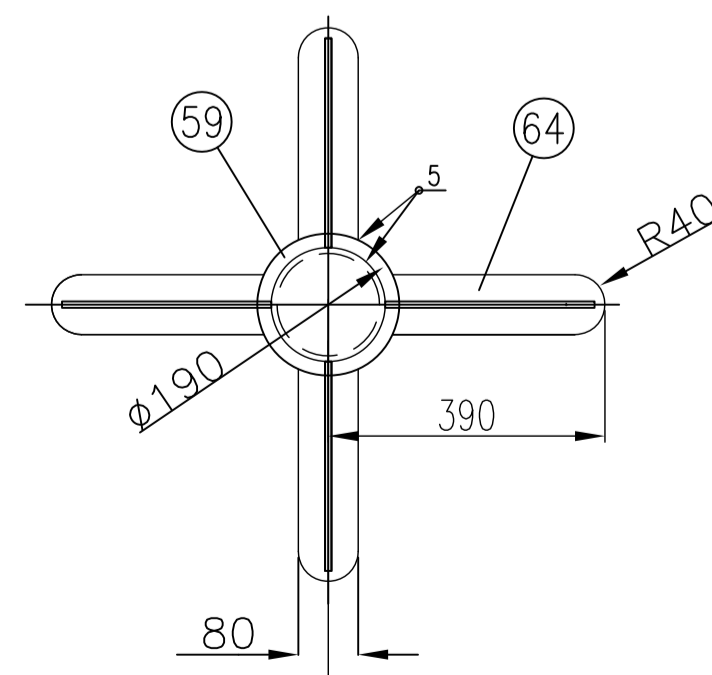
# COMPASS DECK

47100mm above B.L.

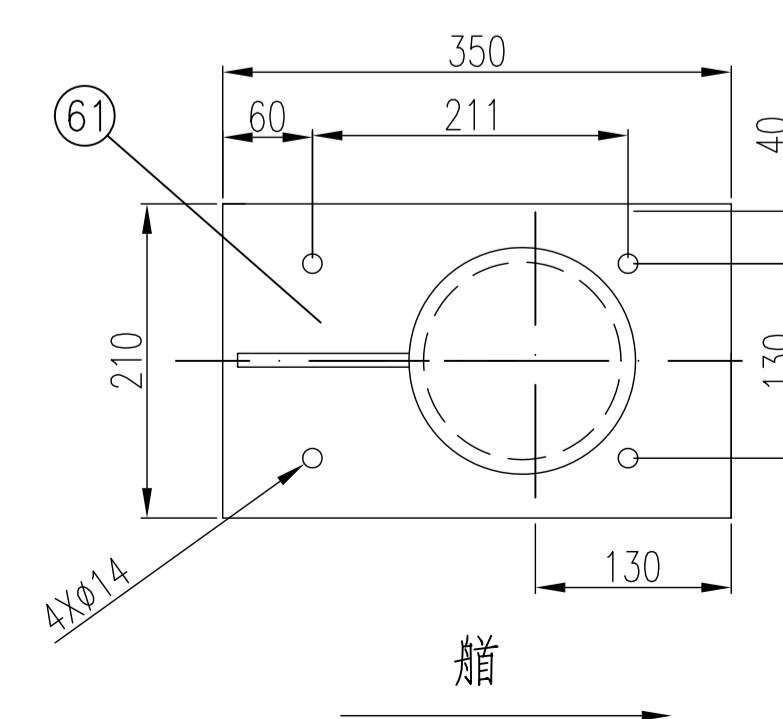
罗经甲板



M2-M2  
1:10



M VIEW  
M 向  
1:5



70	D1 3.92 GB 559-87	卸扣 UNLOAD	1	组合件	2.49	5	(艙)
NO. 序号	MARK 代号	NAME 名称	Q'TY 数量	MATERIAL 材料	SET 重量	TOTAL 重量	REMARKS 附注