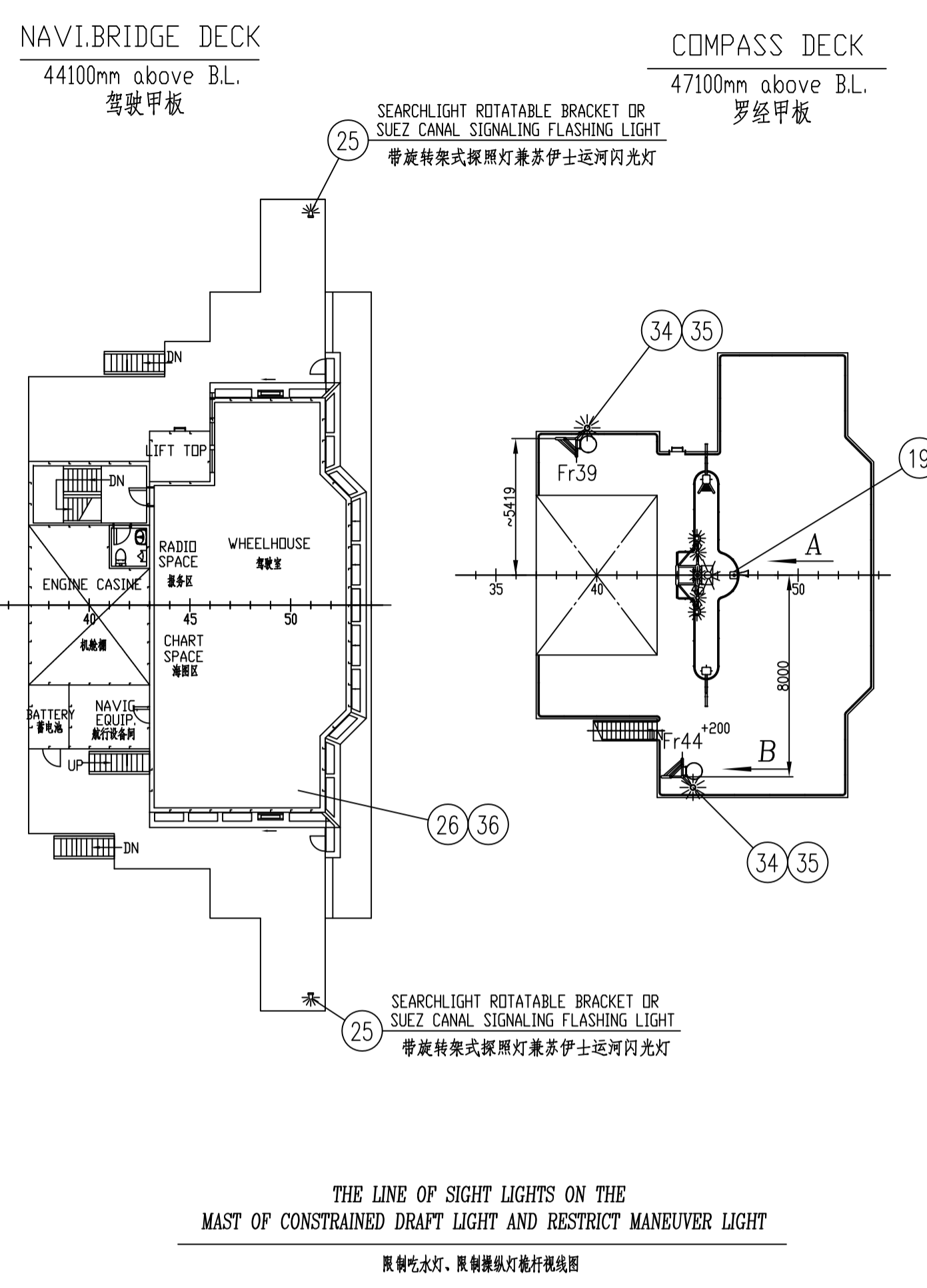
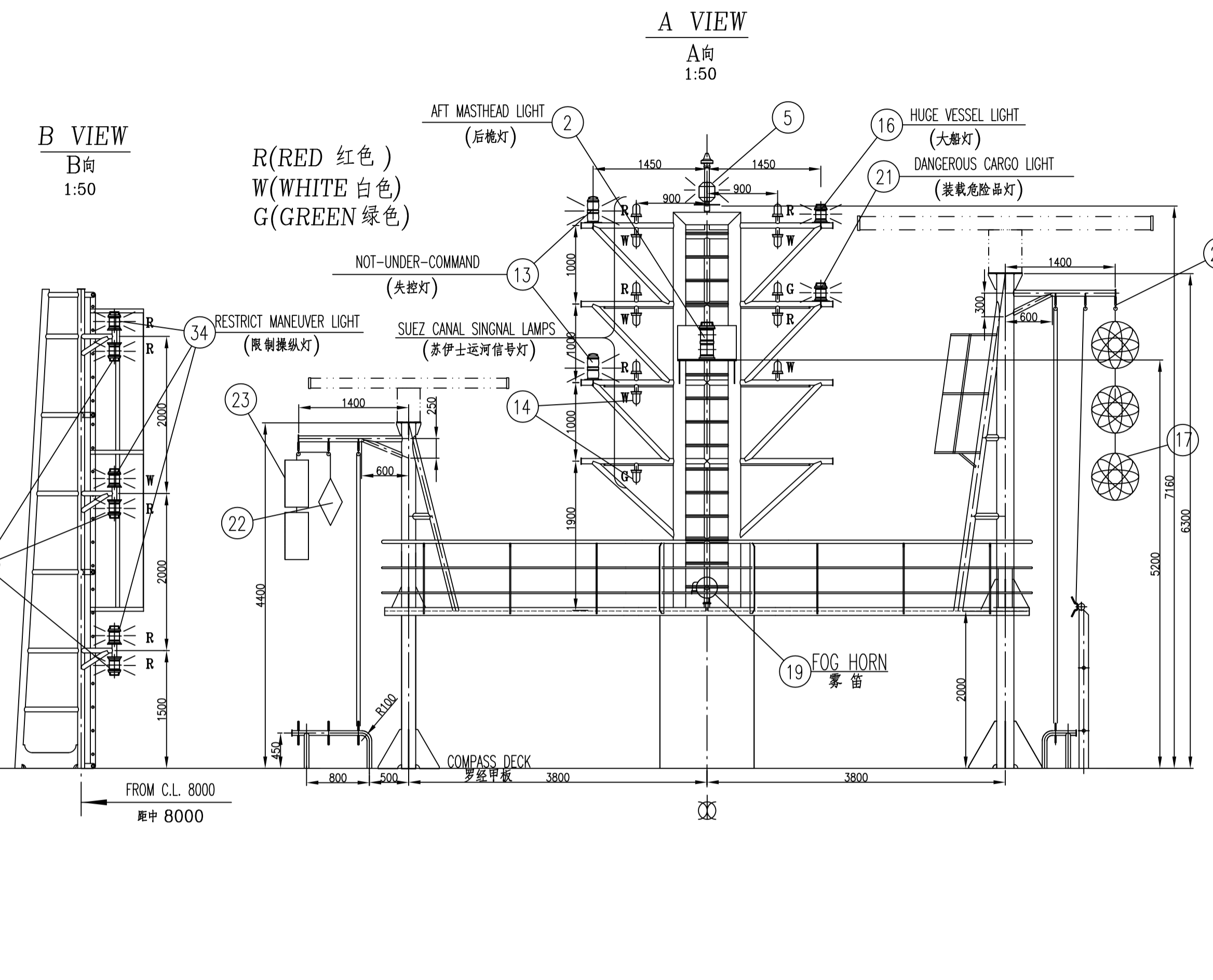
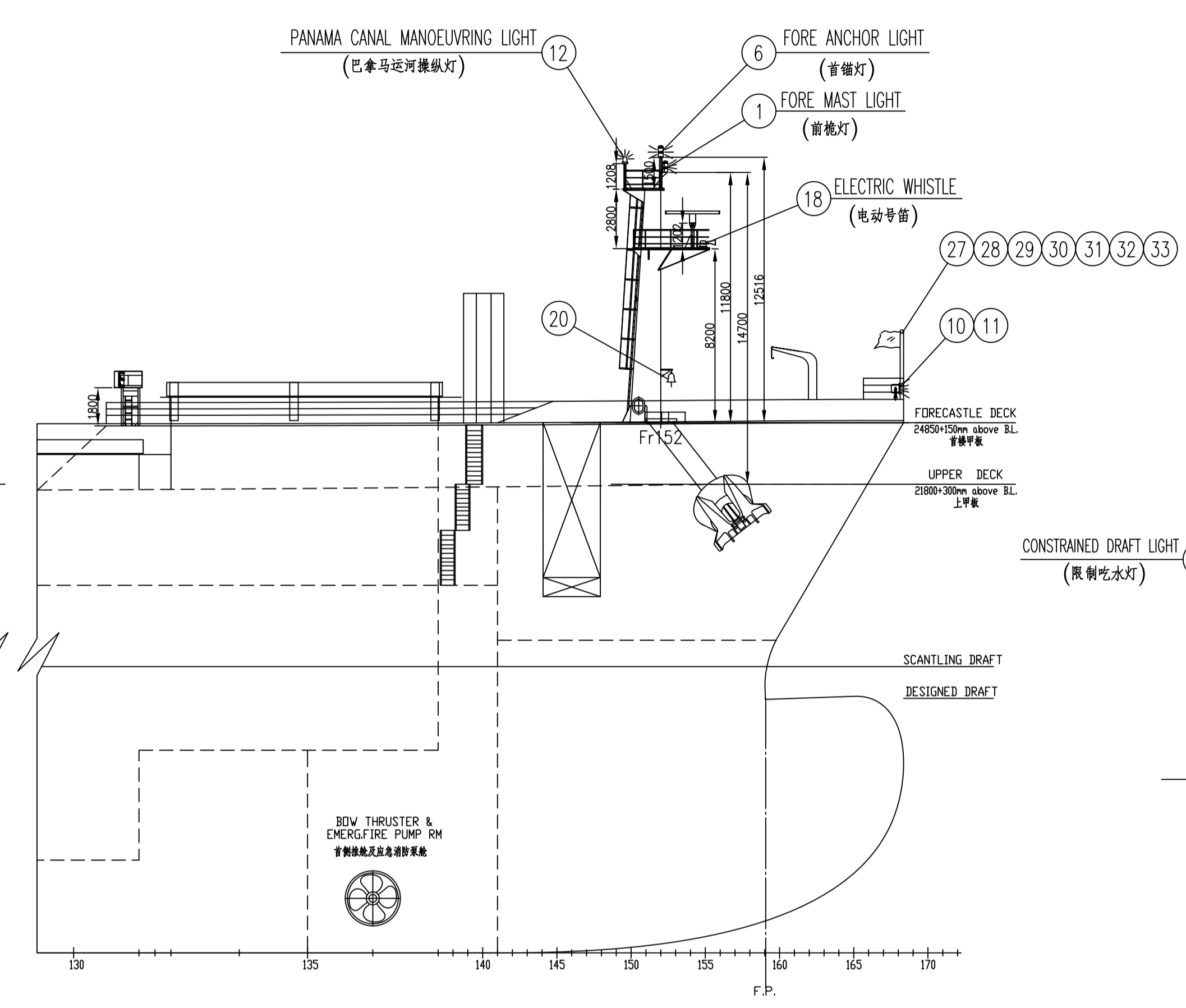
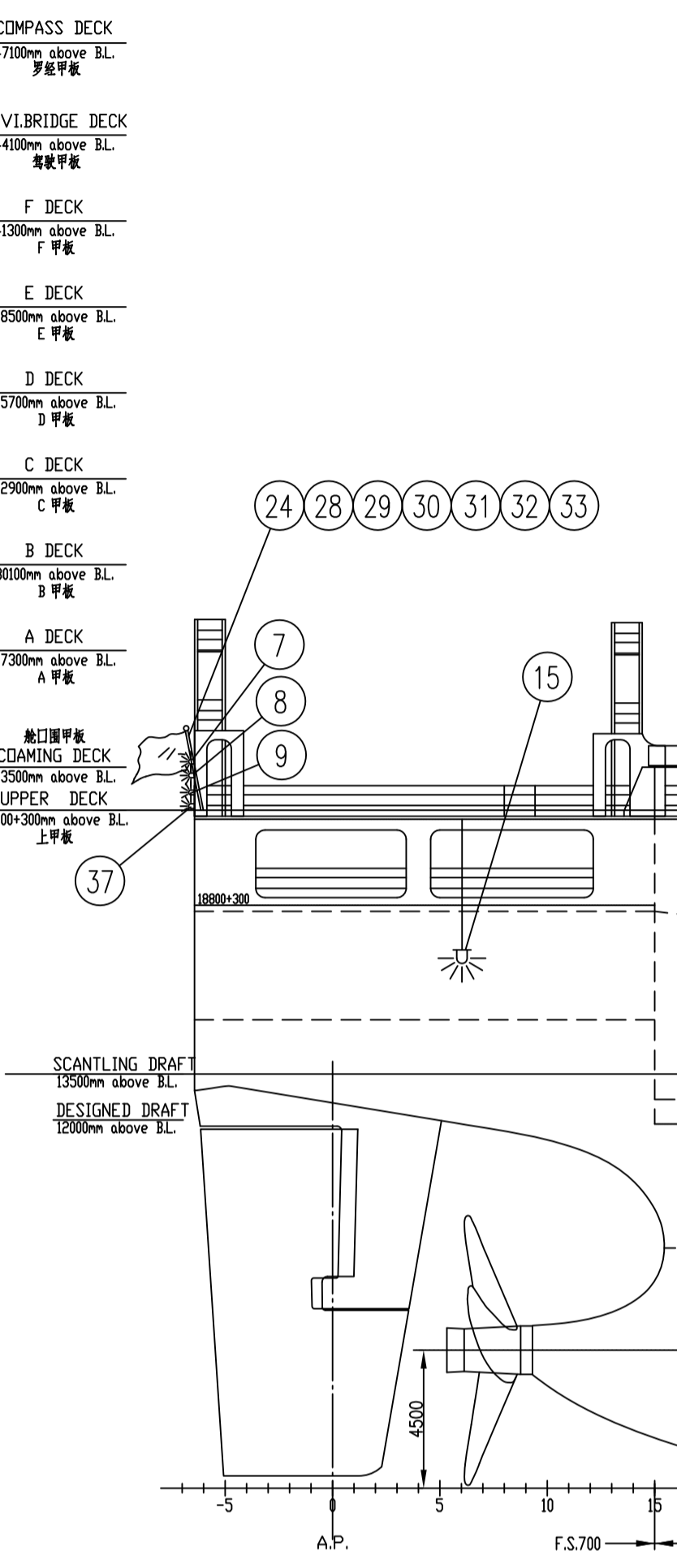
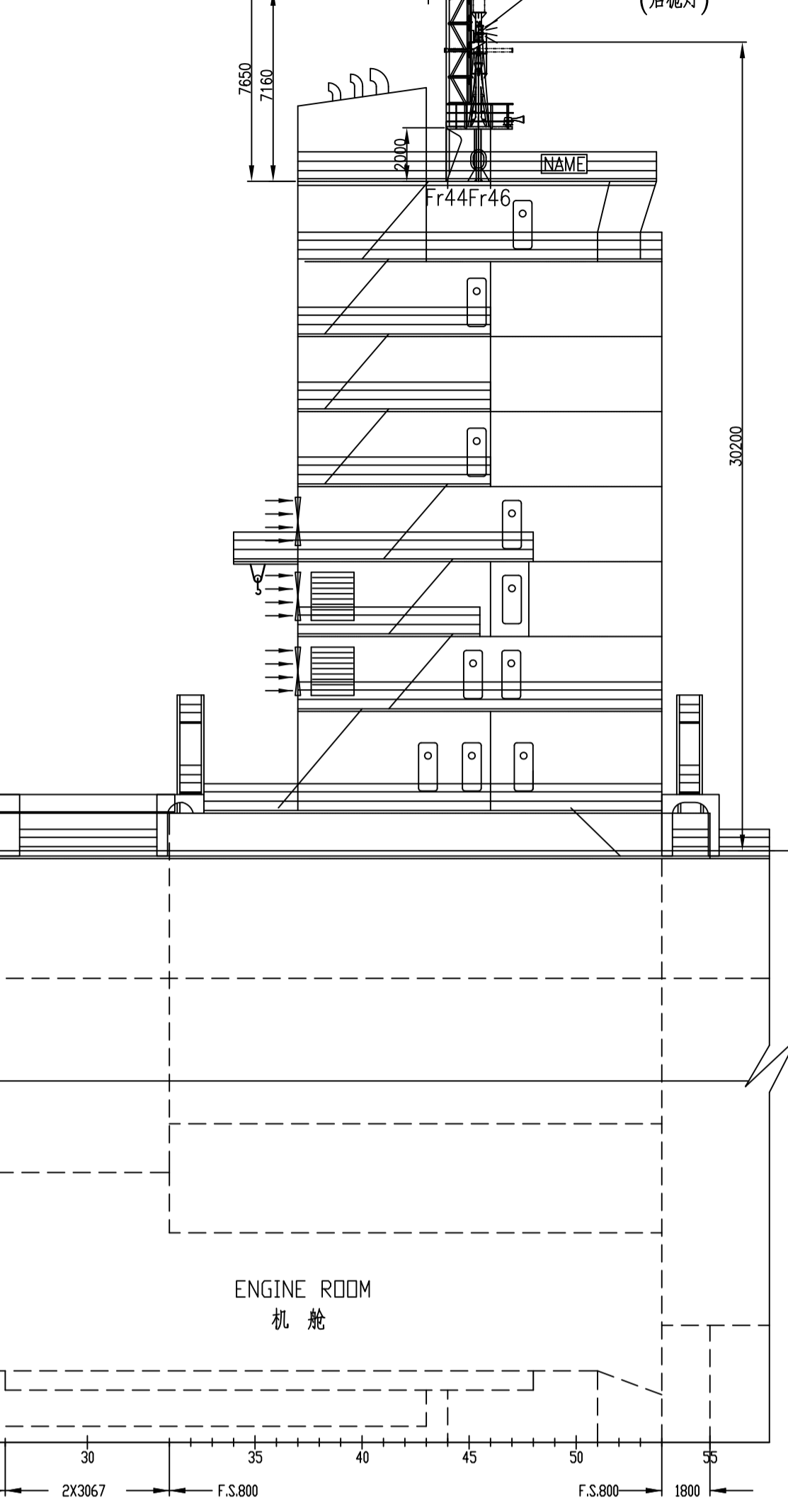


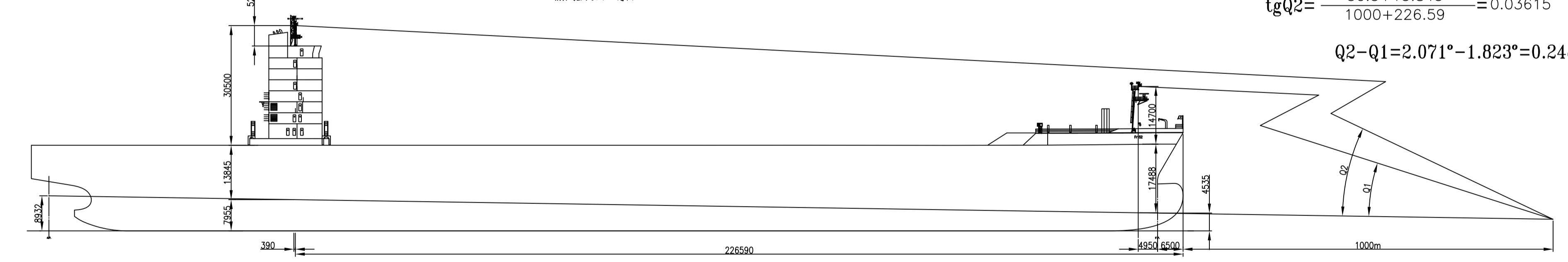
PRINCIPAL PARTICULARS  
主要尺度及数据

总长 LENGTH (O.A.)	0b1 294.00 m
船体长度 LENGTH (P.P.)	283.00 m
型宽 BREADTH (MLD)	32.20 m
型深 DEPTH (MLD)	21.80 m
设计吃水 DESIGNED DRAFT	12.00 m
结构吃水 SCANTLING DRAFT	13.50 m
桅限高度 MAX. HEIGHT from BL	55.00 m
压载到达 BALLAST ARRIVAL CONDITION:	
尾吃水 AFT DRAFT:	8.932 m
首吃水 FORE DRAFT:	4.535 m
压载出港 BALLAST DEPARTURE CONDITION:	
尾吃水 AFT DRAFT:	9.075 m
首吃水 FORE DRAFT:	6.183 m

Maximum height 55000mm from B.L.  
最高桅限高度55000mm



BALLAST ARRIVAL CONDITION:  
压载到达  
SCHEMATIC DIAGRAM TELLING FOREMAST LIGHT FROM MAIN MAST LIGHT  
前后桅灯视觉示意图

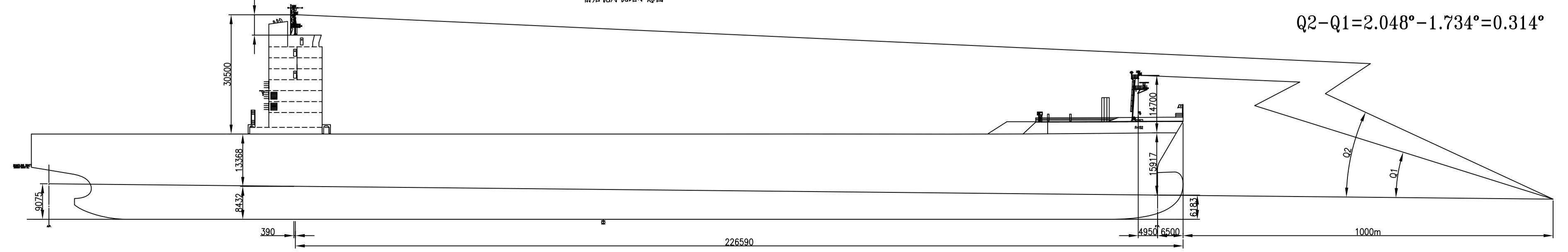


$$tgQ1 = \frac{14.7 + 17.488}{1000 + 6.5 + 4.95} = 0.03182 \quad Q1 = 1.823^\circ$$

$$tgQ2 = \frac{30.5 + 13.845}{1000 + 226.59} = 0.03615 \quad Q2 = 2.071^\circ$$

$$Q2 - Q1 = 2.071^\circ - 1.823^\circ = 0.248^\circ$$

BALLAST DEPARTURE CONDITION:  
压载出港  
SCHEMATIC DIAGRAM TELLING FOREMAST LIGHT FROM MAIN MAST LIGHT  
前后桅灯视觉示意图

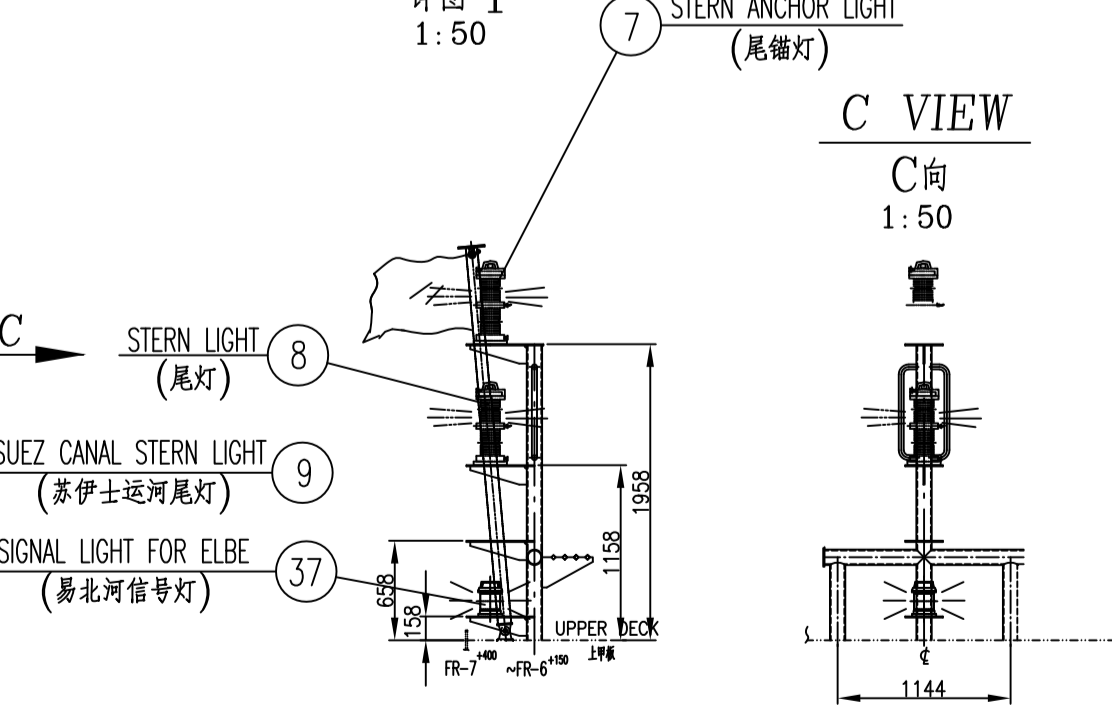


$$tgQ1 = \frac{14.7 + 15.917}{1000 + 6.5 + 4.95} = 0.03027 \quad Q1 = 1.734^\circ$$

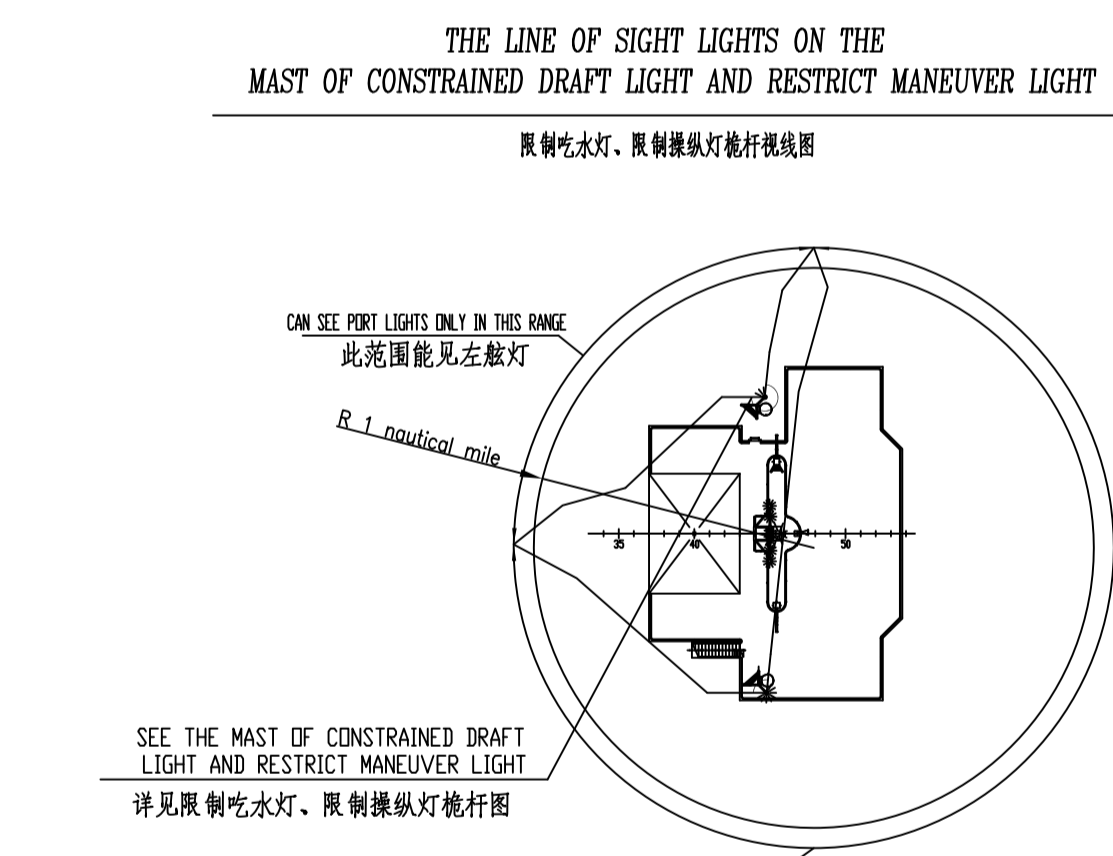
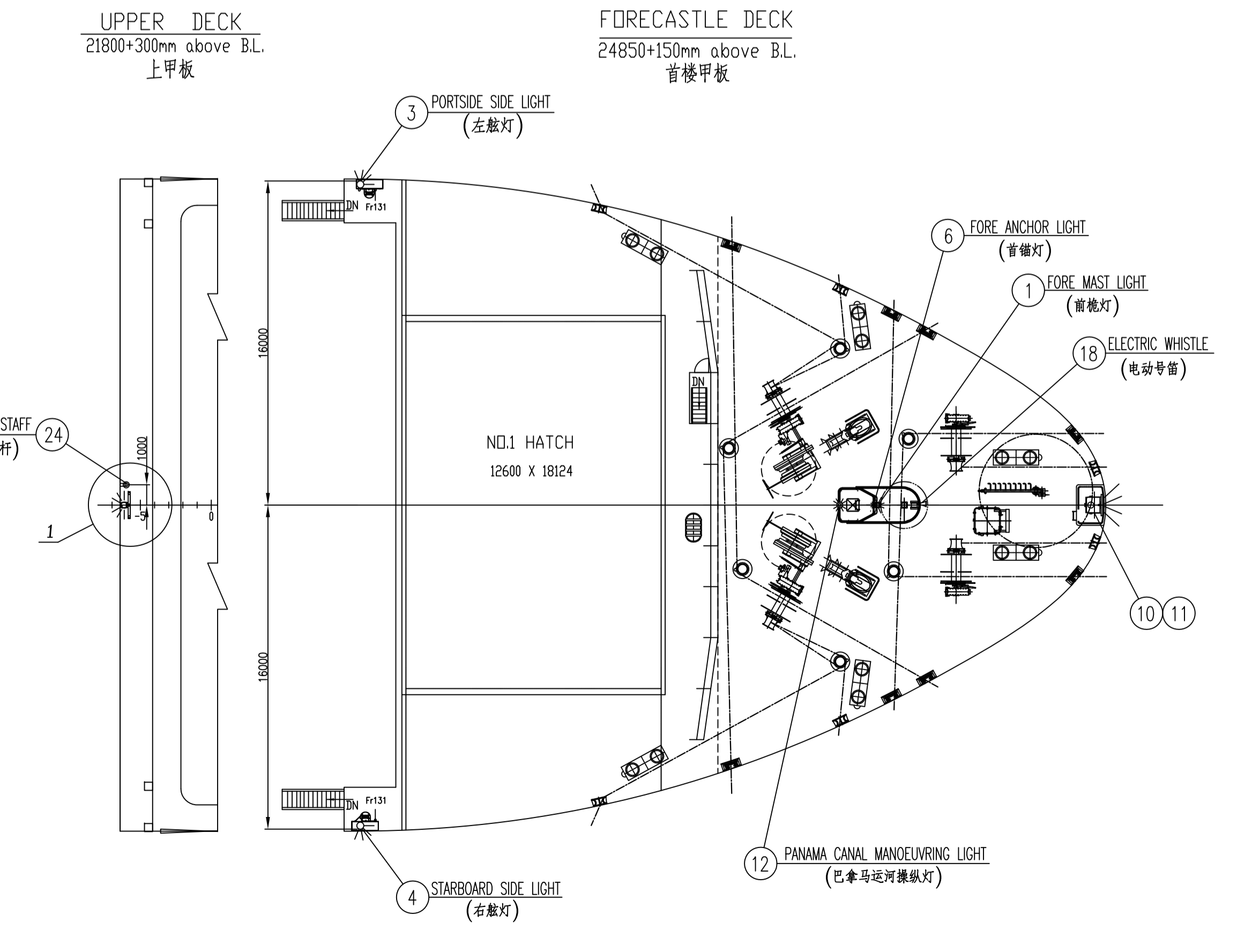
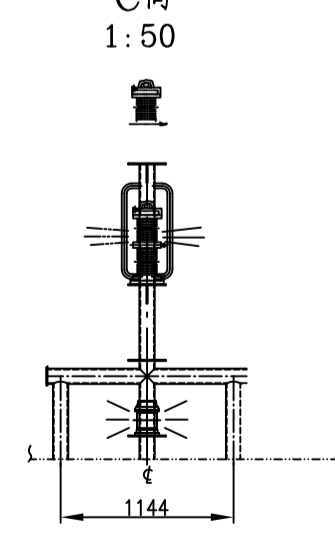
$$tgQ2 = \frac{30.5 + 13.368}{1000 + 226.59} = 0.03576 \quad Q2 = 2.048^\circ$$

$$Q2 - Q1 = 2.048^\circ - 1.734^\circ = 0.314^\circ$$

DETAIL 1  
详图 1  
1:50



C VIEW  
C向  
1:50



37	电气外订	昂北河信号灯 SIGNAL LIGHT FOR ELBE	1			WHITE (#8) 外订
36	外订	铜锣 (管径) $\phi 460$ SIGNAL GONG	1			110 dB 外订
35	电气外订	限制吃水灯 CONSTRAINED DRAFT LIGHT	6			360° 3 n mile 3 盏 RED (#8)
34	电气外订	限制操纵灯 RESTRICT MANOEUVRE LIGHT	6			360° 3 n mile 3 盏 RED (#8)
33	外订	旗绳 FLAG ROPE				WATCH ON SITE 外订
32	PH6151	旗钩 FLAG HOOK	11			外订
31	外订	旗架 FLAG				外订
30	外订	旗箱 FLAG BOX	2			外订

图纸履历 PLAN HISTORY									
日期 DATE	标记 MARKER	版本 NUMBER REV.	修改说明/描述 MODIFICATION NO./DESCRIPTION	页码 PAGE	设计 Designed	审核 Reviewed			
29	D4-4.90	GB559-07	卸扣 SHACKLE	13			组合件 ASSEMBLY		外订
28	S29	CB151-64	信号索清车 BLOCK FOR SIGNAL ROPE	11			组合件 ASSEMBLY		外订
27	SA4.5	CB22-84	艏旗杆 BOW FLAG STAFF	1					外订
26	电气外订		白昼信号灯 DAYLIGHT SIGNAL LAMP	1			2个备用灯泡 TWO FOR SPARE	DC 24V 80 W	
25	电气外订		带旋转式操纵灯架苏伊士运河闪光灯 SEARCHLIGHT ROTATABLE BRACKET OR SUEZ CANAL SIGNALING FLASHING LIGHT	2					
24	WC3	CB22-84	艏旗杆 STERN FLAG STAFF	1					外订
23			圆柱形号型 CYLINDRICAL SHAPE	2					FOLDING TYPE 外订
22			菱形号型 DIAMOND SHAPE	1					FOLDING TYPE 外订
21	电气外订		危险品灯 DANGEROUS CARGO LOADING LIGHT	1					RED FLAMING LIGHT (红闪烁)
20			警钟 ANCHOR BELL	1					110 dB 外订
19			雾笛 FOG HORN	1					143 dB 2 n mile 2 盏
18			电铃 ELECTRIC WHISTLE	1					130 dB 2 n mile 2 盏
17			黑球 BLACK BALL	3					15 外订
16	电气外订		大船灯 HUGES VESSEL LIGHT	1					360° 3 n mile 3 盏 GREEN (绿闪烁)
15	电气外订		螺旋桨灯 PROPELLER WARNING LIGHT	2			每舷配插座 EACH SIDE FITTED RECEPTACLE		RED (红)
14	电气外订		信号灯 SIGNAL LIGHT	12					360° 3 n mile 3 盏
13	电气外订		失控灯 (双层) NOT-UNDER-COMMAND LIGHT (DOUBLE TIER)	2					360° 3 n mile 3 盏 RED (#8)
12	电气外订		巴拿马运河操纵信号灯 (蓝) PANAMA CANAL STEERING LIGHT (BLUE)	1					25W BLUE (#8)
11	电气外订		苏伊士运河探照灯 SUEZ CANAL SEARCH LIGHT	1					3000W
10	电气外订		苏伊士运河探照灯插座 SUEZ CANAL SEARCH LIGHT RECEPTACLE	1					WATER TIGHT 16 A
9	电气外订		苏伊士运河尾灯 SUEZ CANAL STERN LIGHT	1					360° 3 n mile 3 盏 RED (#8)
8	电气外订		尾灯 (双层) STERN LIGHT (DOUBLE TIER)	1					360° 3 n mile 3 盏 WHITE (#8)
7	电气外订		尾灯 (双层) STERN ANCHOR LIGHT (DOUBLE TIER)	1					360° 3 n mile 3 盏 WHITE (#8)
6	电气外订		首锚灯 (双层) FORE ANCHOR LIGHT (DOUBLE TIER)	1					360° 3 n mile 3 盏 WHITE (#8)
5	电气外订		莫氏信号灯 MORSE SIGNAL LIGHT	1			2个备用灯泡 TWO FOR SPARE		5 360° 5 n mile 5 盏 WHITE (#8)
4	电气外订		右舷灯 (双层) STARBOARD SIDE LIGHT (DOUBLE TIER)	1					112.5° 3 n mile 3 盏 RED (#8)
3	电气外订		左舷灯 (双层) PORT SIDE LIGHT (DOUBLE TIER)	1					112.5° 3 n mile 3 盏 RED (#8)
2	电气外订		后桅灯 (双层) MAIN MAST LIGHT (DOUBLE TIER)	1					225° 6 盏 WHITE (#8)
1	电气外订		前桅灯 (双层) FORE MAST LIGHT (DOUBLE TIER)	1					225° 6 盏 WHITE (#8)

**JNSD** Shanghai China  
5100TEU 集装箱船  
5100TEU CONTAINER VESSEL

设计单位: 上海外高桥造船有限公司  
设计日期: 2011.10.20

图号: FO-11  
72001100F

标题: 桅杆声光信号布置图  
ARRANGEMENT OF MAST RIGGING LIGHT & SOUND SIGNAL

比例: 1:200  
共 1 页  
第 1 页

审核: 王超  
批准: 王超

日期: 2011.10.20

共 1 页  
第 1 页

上海外高桥造船有限公司  
SHANGHAI OUTER HARBOR SHIPBUILDING CO., LTD.