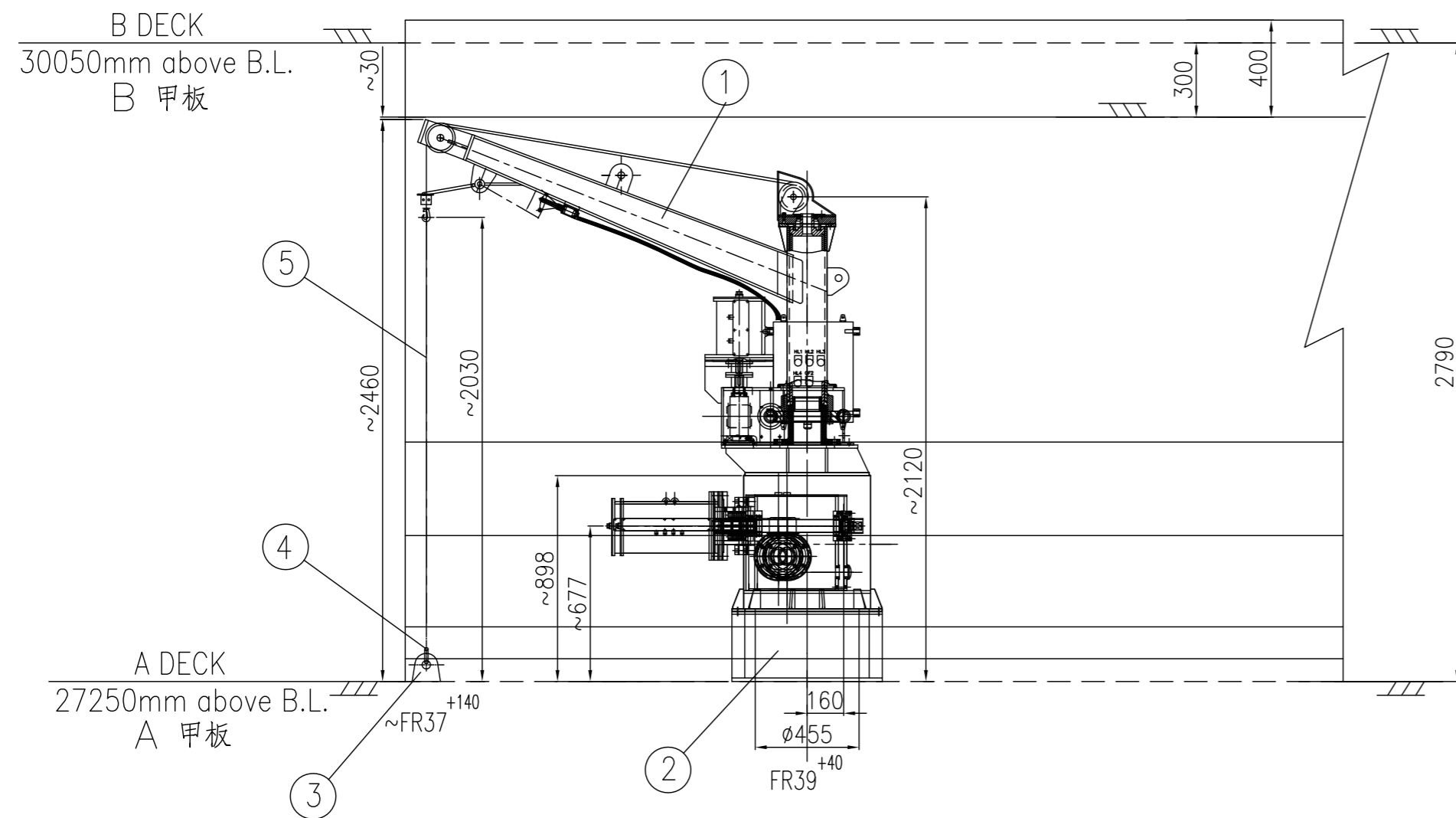


日期 DATE	标记 MARKER	数量 NUMBER	版本 REV.	修改单号/说明 MODIFICATION NO./DESCRIPTION	页码 PAGE	设绘 Designed	审核 Reviewed

M1:25



说明:

1. 全船有两个软管吊, 图示为左舷软管吊, 右舷吊架与之对称布置.
2. 软管吊定位可根据现场情况适当调整.

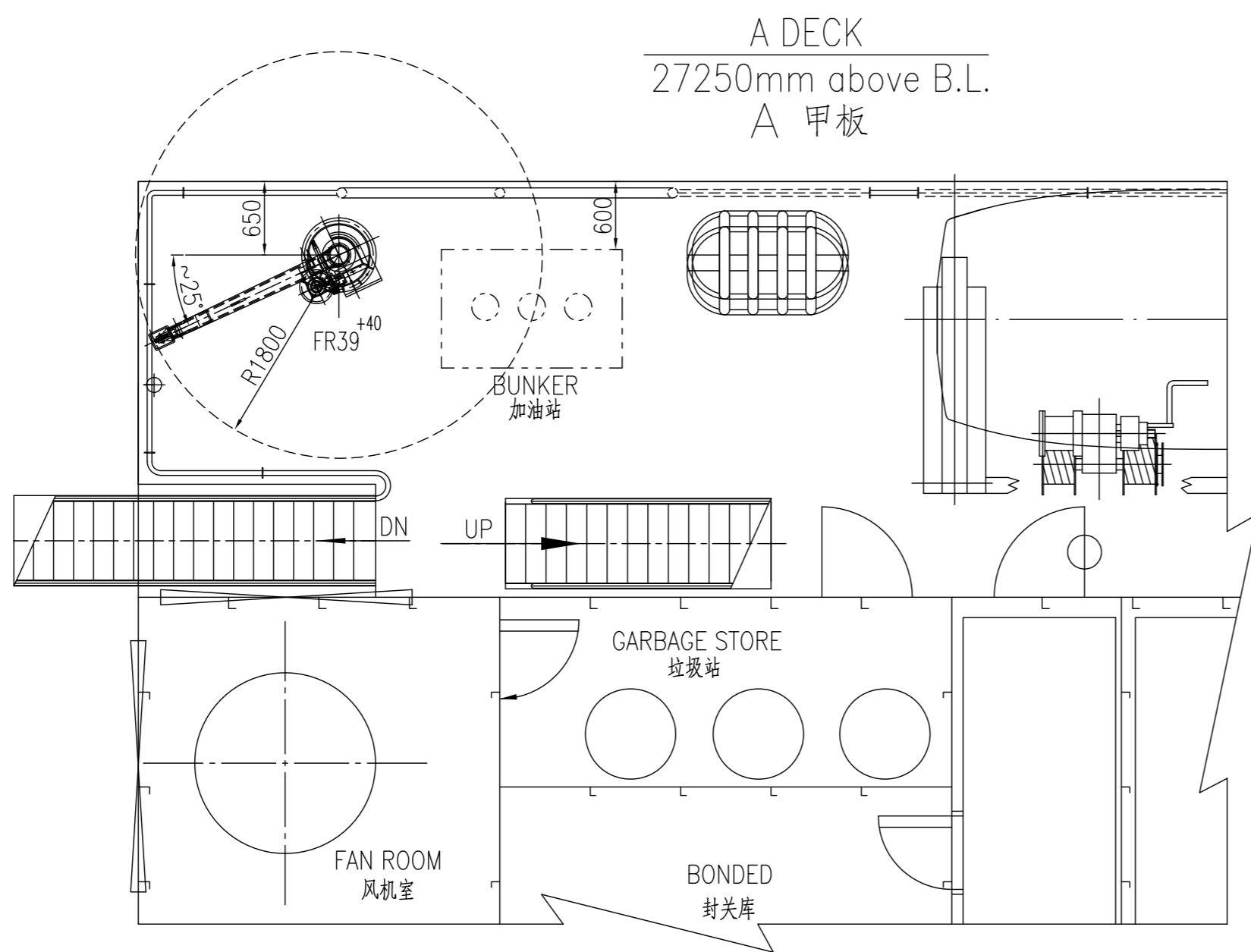
NOTE:

1. THERE ARE TWO BUNKER HOSE DAVITS IN THE WHOLE SHIP. THE DAVIT IN THIS FIGURE IS LEFT DAVIT, AND THE RIGHT DAVIT IS SYMMETRICAL ARRANGED WITH THE LEFT ONE.

主要参数

MAIN TECHNICAL DATA

起重量	0.5t
最大吊程	25 m
起升速度 (共四层, 第一层)	~ 10 m/min
回转半径	1.8 m
回转速度	5 r/min
钢丝绳规格	GB1102-74 6x37-11-155- I 甲板-右交
允许最大倾角	横倾 LIST 5° 纵倾 TRIM 2°
最大回转角度	≤ 320°
电机型号	YZ112L-6-H
电制	440V/60Hz
功率	2.5 kW
转速	1100 r/min



5	6X37-8-170-I-甲-镀锌 GB1102-74	钢索 STEEL WIRE	标准件 STANDARD					长度现场取样定 外订
4	D1-1.6 GB559-87	卸扣 SHACKLE	2 标准件 STANDARD					外订
3	B1.0 GB7030-86	眼环 EYE PLATE	2 标准件 STANDARD					外订
2		吊杆底座 DAVIT SEAT	2 A级钢 GRADE A					厂家提供 Provided by maker
1		0.5T电动加油软管吊 0.5T ELECTRIC BUNKER HOSE DAVIT	2 组合 ASSEMBLY					厂家提供 Provided by maker
ITEM NO. 序号	MARK 代号	NAME & SPEC 名称及规格	QTY. 数量	NAME 名称	TYPE 牌号	SIN. 每件	TOT. 总单件	REMARKS 备注
				MATERIAL 材料		WEIGHT(KG) 重量(kg)		

JNSD Shanghai China Tel: +86-021-53025656 Fax: +86-021-63012364 E-mail:jnsd@jnshipyard.com.cn		5,100TEU 集装箱船 5,100TEU CONTAINER VESSEL		设计阶段 DES.STA.	完工设计 FINISH DESIGN
				工程号 HULL NO.	H2431
文件号 FILE	版本 REV.			图号 DRAWING NO.	FO-22 72002200D
设绘 DESIGNED	审核 EXAMINE			重量 (kg) WEIGHT	比例 SCALE 1:50
校对 CHECKED	复审 REVIEWED			面积 m² AREA	0.25
会签 COUNTERSIGN	审定 APPROVED			共 1 页 TOTAL SHEETS 1	第 1 页 SHEET 1
标检 STANDARDIZED	批准 AGREED			上海江南长兴重工有限责任公司 SHANGHAI JIANGNAN CHANGXING HEAVY INDUSTRY CO., LTD.	

2号 420X594=0.25m²