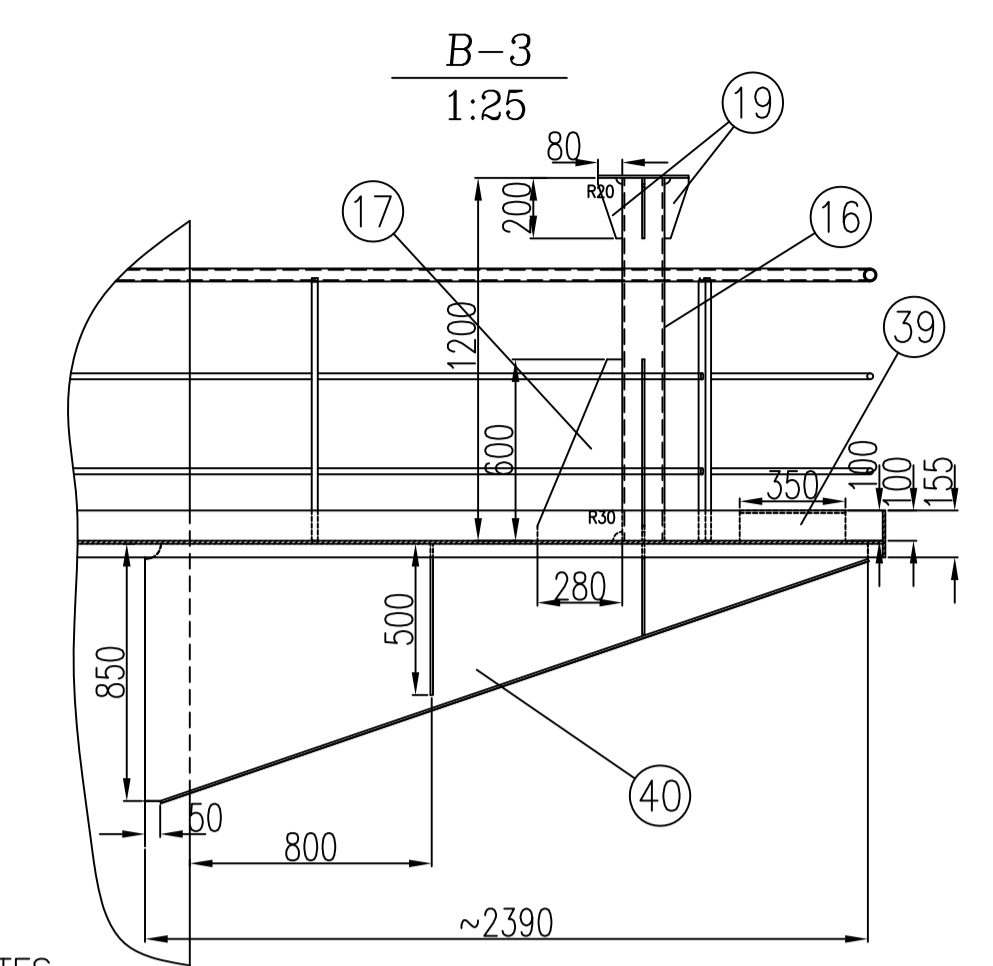
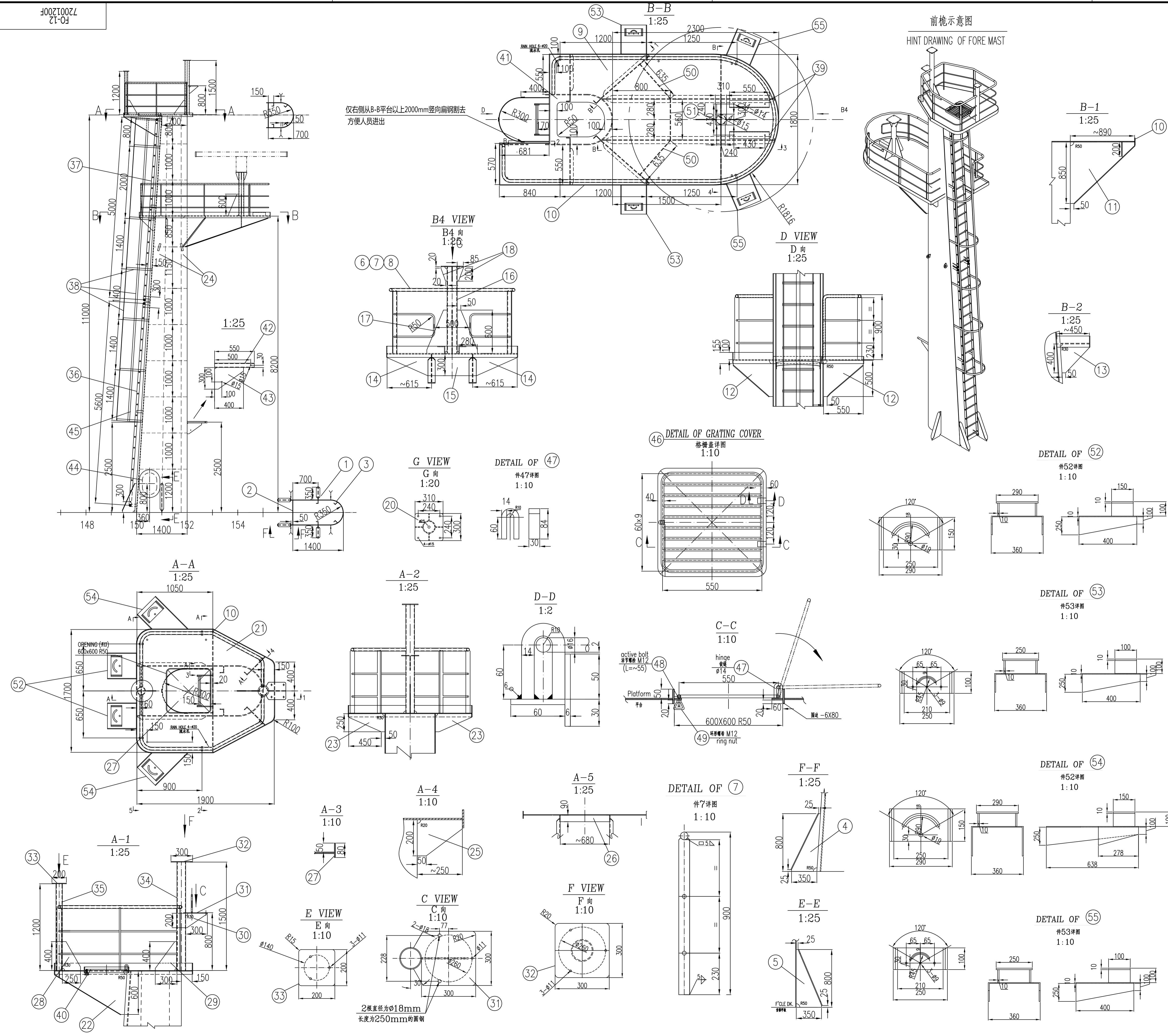


日期	标记	数量	版本	修改内容/说明	页码	设计	审核
DATE	MARKER	NUMBER	REV.	MODIFICATION NO./DESCRIPTION	PAGE	Designed	Reviewed



NOTES:
1. ALL DIMENSIONS OF SEATS FOR ELECTRIC EQUIPMENT AND THE POSITION AND DIMENSIONS OF FIXING HOLE ARE FOR REFERENCE ONLY, EXACT SIZE AND POSITION TO BE DECIDED ACC. TO ACTUAL EQUIPMENT.
注:
1. 所有的电气设备底座尺寸和安装孔的位置和尺寸仅供参考, 正确尺寸根据实际选定的设备定。
2. 图中详细尺寸由放样定。
3. 所有零件均外购。

ITEM NO. 序号	MARK 代号	NAME & SPEC 名称及规格	QTY 数量	MATERIAL 材料	SET WEIGHT 单件重量(kg)	TOTAL WEIGHT 总重量(kg)	REMARKS 备注
55		前桅500W工作灯底座(卤素灯) 型号: FDL-H500NL	1	Q235-A			
54		前桅1000W工作灯底座(轴灯) 型号: FDL-27	1	Q235-A			
53		前桅500W工作灯底座(卤素灯) 型号: FDL-H500NL	1	Q235-A			
52		前桅1000W工作灯底座(轴灯) 型号: FDL-27	1	Q235-A			
51		肘板 BRACKET	1	Q235-A	17.6	17.6	
50		肘板 BRACKET	2	Q235-A	13.8	27.6	
49	GB62-76	环形螺母 RING NUT	1	ST. 不锈钢			
48	GB798-76	活节螺栓 ACTIVE BOLT	1	ST. 不锈钢			
47		铰链 HINGE	2	0Cr19Ni9			
46		格栅盖 GRATING COVER			13	13	
45	B 600X400-10 CB/T 19-2001	支撑 SUPPORT	4	Q235-A	0.1	0.4	
		人孔盖 MANHOLE COVER	1	组合件 COMPOUND	55.6		
			1		4.71	4.71	
			0.55m		7.99	4.4	
41		栏杆 RAIL STANCHION	10			300	
40		肘板 BRACKET	2	Q235-A	88	176	
39		号笛座 SEAT OF WHISTLE	2	Q235-A	4.2	8.4	
38		护圈 PROTECTIVE RING	~38m	Q235-A		89.7	
37	B400X500 CB/T 73-1999	直梯 VERT LADDER	1	组合件 COMPOUND	85.65	85.65	
36	B400X560 CB/T 73-1999	直梯 VERT LADDER	1	组合件 COMPOUND		94.95	
35		钢管 STEEL PIPE		无缝钢管 SEAMLESS STEEL PIPE			
34		钢管 STEEL PIPE		无缝钢管 SEAMLESS STEEL PIPE			
33		灯座板 LIGHT SEAT PLATE	1	Q235-A			
32		灯座板 LIGHT SEAT PLATE	1	Q235-A			
31		灯座板 LIGHT SEAT PLATE	1	Q235-A			
		加强筋 STIFFENER	4	Q235-A		76	304
		桅板 MAST PLATE	1	GL-A			607
		桅板 MAST PLATE	1	GL-A			2245
		平台板 UPPER PLATFORM	1	Q235-A			396
		雷达底座 SEAT OF RADAR	1	Q235-A			7.3
		雷达底座 SEAT OF RADAR	1	Q235-A			7.3
		平台板 UPPER PLATFORM	1	Q235-A			156
		肘板 BRACKET	2	Q235-A			4.5
		眼板 EYE PLATE	4	Q235-A			1.42
		肘板 BRACKET	2	Q235-A			0.7
		肘板 BRACKET	2	Q235-A			0.7
		肘板 BRACKET	3	Q235-A			6.5
		肘板 BRACKET	1	Q235-A			10.6
		肘板 BRACKET	1	Q235-A			6.7
		肘板 BRACKET	2	Q235-A			12.4
		肘板 BRACKET	2	Q235-A			35
		围板 COAMING	16.2m	Q235-A			10.9
		平台板 UPPER PLATFORM	1	Q235-A			396
		栏杆横档 OPEN RAIL OF HAND RAIL	~35m	Q235-A			68.9
		栏杆柱 RAIL STANCHION	12	Q235-A			6.8
		栏杆 HAND RAIL	~18m	水煤气管 WATER & GAS PIPE			56
		肘板 BRACKET	2	Q235-A			19
		肘板 BRACKET	2	Q235-A			19.4
		加强筋 STIFFENER	4	Q235-A			76
		桅板 MAST PLATE	1	GL-A			607
		桅板 MAST PLATE	1	GL-A			2245
		平台板 UPPER PLATFORM	1	Q235-A			396
		雷达底座 SEAT OF RADAR	1	Q235-A			7.3
		平台板 UPPER PLATFORM	1	Q235-A			156
		肘板 BRACKET	2	Q235-A			4.5
		眼板 EYE PLATE	4	Q235-A			1.42
		肘板 BRACKET	2	Q235-A			0.7
		肘板 BRACKET	2	Q235-A			0.7
		肘板 BRACKET	3	Q235-A			6.5
		肘板 BRACKET	1	Q235-A			10.6
		肘板 BRACKET	1	Q235-A			6.7
		肘板 BRACKET	2	Q235-A			12.4
		肘板 BRACKET	2	Q235-A			35
		围板 COAMING	16.2m	Q235-A			10.9
		平台板 UPPER PLATFORM	1	Q235-A			396
		栏杆横档 OPEN RAIL OF HAND RAIL	~35m	Q235-A			68.9
		栏杆柱 RAIL STANCHION	12	Q235-A			6.8
		栏杆 HAND RAIL	~18m	水煤气管 WATER & GAS PIPE			56
		肘板 BRACKET	2	Q235-A			19
		肘板 BRACKET	2	Q235-A			19.4
		加强筋 STIFFENER	4	Q235-A			76
		桅板 MAST PLATE	1	GL-A			607
		桅板 MAST PLATE	1	GL-A			2245
		平台板 UPPER PLATFORM	1	Q235-A			396
		雷达底座 SEAT OF RADAR	1	Q235-A			7.3
		平台板 UPPER PLATFORM	1	Q235-A			156
		肘板 BRACKET	2	Q235-A			4.5
		眼板 EYE PLATE	4	Q235-A			1.42
		肘板 BRACKET	2	Q235-A			0.7
		肘板 BRACKET	2	Q235-A			0.7
		肘板 BRACKET	3	Q235-A			6.5
		肘板 BRACKET	1	Q235-A			10.6
		肘板 BRACKET	1	Q235-A			6.7
		肘板 BRACKET	2	Q235-A			12.4
		肘板 BRACKET	2	Q235-A			35
		围板 COAMING	16.2m	Q235-A			10.9
		平台板 UPPER PLATFORM	1	Q235-A			396
		栏杆横档 OPEN RAIL OF HAND RAIL	~35m	Q235-A			68.9
		栏杆柱 RAIL STANCHION	12	Q235-A			6.8
		栏杆 HAND RAIL	~18m	水煤气管 WATER & GAS PIPE			56
		肘板 BRACKET	2	Q235-A			19
		肘板 BRACKET	2	Q235-A			19.4
		加强筋 STIFFENER	4	Q235-A			76
		桅板 MAST PLATE	1	GL-A			607
		桅板 MAST PLATE	1	GL-A			2245
		平台板 UPPER PLATFORM	1	Q235-A			396
		雷达底座 SEAT OF RADAR	1	Q235-A			7.3
		平台板 UPPER PLATFORM	1	Q235-A			156
		肘板 BRACKET	2	Q235-A			4.5
		眼板 EYE PLATE	4	Q235-A			1.42
		肘板 BRACKET	2	Q235-A			0.7
		肘板 BRACKET	2	Q235-A			0.7
		肘板 BRACKET	3	Q235-A			6.5
		肘板 BRACKET	1	Q235-A			10.6
		肘板 BRACKET	1	Q235-A			6.7
		肘板 BRACKET	2	Q235-A			12.4
		肘板 BRACKET	2	Q235-A			35
		围板 COAMING	16.2m	Q235-A			10.9
		平台板 UPPER PLATFORM	1	Q235-A			396
		栏杆横档 OPEN RAIL OF HAND RAIL	~35m	Q235-A			68.9
		栏杆柱 RAIL STANCHION	12	Q235-A			6.8
		栏杆 HAND RAIL	~18m	水煤气管 WATER & GAS PIPE			56
		肘板 BRACKET	2	Q235-A			19
		肘板 BRACKET	2	Q235-A			19.4
		加强筋 STIFFENER	4	Q235-A			76
		桅板 MAST PLATE	1	GL-A			607
		桅板 MAST PLATE	1	GL-A			2245
		平台板 UPPER PLATFORM	1	Q235-A			396
		雷达底座 SEAT OF RADAR	1	Q235-A			7.3
		平台板 UPPER PLATFORM	1	Q235-A			156
		肘板 BRACKET	2	Q235-A			4.5
		眼板 EYE PLATE	4	Q235-A			1.42
		肘板 BRACKET	2	Q235-A			0.7
		肘板 BRACKET	2	Q235-A			0.7
		肘板 BRACKET	3	Q235-A			6.5
		肘板 BRACKET	1	Q235-A			10.6
		肘板 BRACKET	1	Q235-A			6.7
		肘板 BRACKET	2	Q235-A			12.4
		肘板 BRACKET	2	Q235-A			35
		围板 COAMING	16.2m	Q235-A			10.9
		平台板 UPPER PLATFORM	1	Q235-A			396
		栏杆横档 OPEN RAIL OF HAND RAIL	~35m	Q235-A			68.9
		栏杆柱 RAIL STANCHION	12	Q235-A			6.8
		栏杆 HAND RAIL	~18m	水煤气管 WATER & GAS PIPE			56
		肘板 BRACKET	2	Q235-A			19
		肘板 BRACKET	2	Q235-A			19.4
		加强筋 STIFFENER	4	Q235-A			76
		桅板 MAST PLATE	1	GL-A			607
		桅板 MAST PLATE	1	GL-A			2245
		平台板 UPPER PLATFORM	1	Q235-A			396
		雷达底座 SEAT OF RADAR	1	Q235-A			7.3
		平台板 UPPER PLATFORM	1	Q235-A			156
		肘板 BRACKET	2	Q235-A			4.5
		眼板 EYE PLATE	4	Q235-A			1.42
		肘板 BRACKET	2	Q235-A			0.7
		肘板 BRACKET	2	Q235-A			0.7
		肘板 BRACKET	3	Q235-A			6.5
		肘板 BRACKET	1	Q235-A			10.6
		肘板 BRACKET	1	Q235-A			6.7
		肘板 BRACKET	2	Q235-A			12.4
		肘板 BRACKET	2	Q235-A			35
		围板 COAMING	16.2m	Q235-A			10.9
		平台板 UPPER PLATFORM	1	Q235-A			396
		栏杆横档 OPEN RAIL OF HAND RAIL	~35m	Q235-A			68.9
		栏杆柱 RAIL STANCHION	12	Q235-A			6.8
		栏杆 HAND RAIL	~18m	水煤气管 WATER & GAS PIPE			56
		肘板 BRACKET	2	Q235-A			19
		肘板 BRACKET	2	Q235-A			19.4
		加强筋 STIFFENER	4	Q235-A			76
		桅板 MAST PLATE	1	GL-A			607
		桅板 MAST PLATE	1	GL-A			2245
		平台板 UPPER PLATFORM	1	Q235-A			396
		雷达底座 SEAT OF RADAR	1	Q235-A			7.3
		平台板 UPPER PLATFORM	1	Q235-A			156
		肘板 BRACKET	2	Q235-A			4.5
		眼板 EYE PLATE	4	Q235-A			1.42
		肘板 BRACKET	2	Q235-A			0.7
		肘板 BRACKET	2	Q235-A		</	