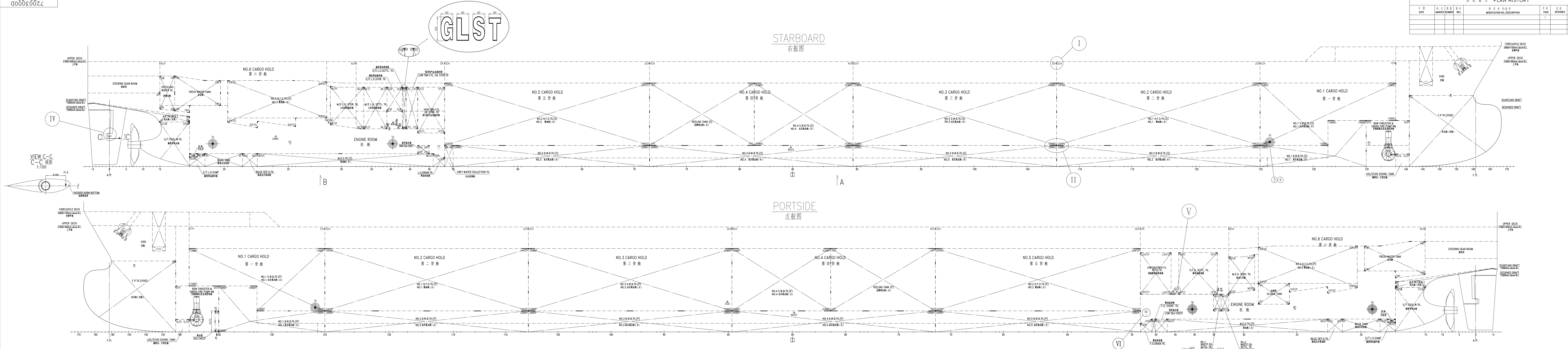


DATE	MARKER NUMBER	REV.	MODIFICATION NO./DESCRIPTION	PAGE	DESIGN	EXAMINE
				1		



TANK SPACE
舱分界标志

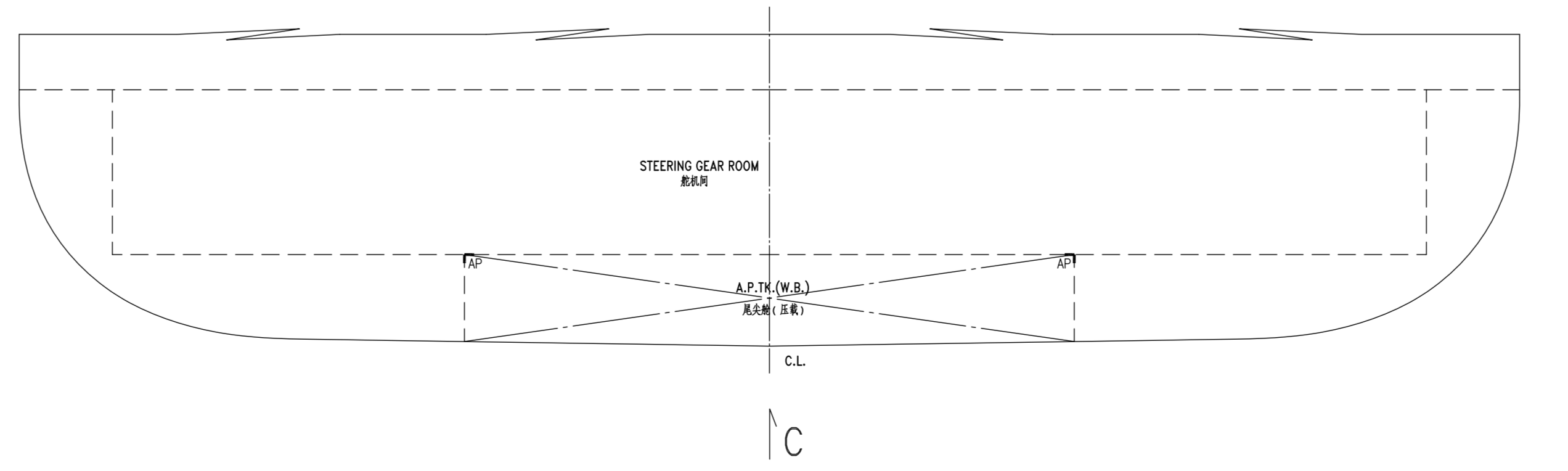
NO.	标志 MARK	舱名	DESCRIPTION	位置 LOCATION	SIDE
1	FP	舵架(空舱)	F.P.TK.(VOID)	F141~FORE	P&S
2	1SWBS	NO.1 舷侧舱(空)	NO.1 S.W.B.TK.(S)	F125~F137	S
3	1SWBP	NO.1 舷侧舱(空)	NO.1 S.W.B.TK.(P)	F125~F137	P
4	3SWBS	NO.3 舷侧舱(空)	NO.3 S.W.B.TK.(S)	F89~F107	S
5	3SWBP	NO.3 舷侧舱(空)	NO.3 S.W.B.TK.(P)	F89~F107	P
6	4SWBS	NO.4 舷侧舱(空)	NO.4 S.W.B.TK.(S)	F81~F89	S
7	4SWBP	NO.4 舷侧舱(空)	NO.4 S.W.B.TK.(P)	F81~F89	P
8	1BWBS	NO.1 舷侧舱(空)	NO.1 B.W.B.TK.(S)	F125~F135	S
9	1BWBP	NO.1 舷侧舱(空)	NO.1 B.W.B.TK.(P)	F125~F135	P
10	2WBBS	NO.2 舷侧舱(空)	NO.2 B.W.B.TK.(S)	F107~F125	S
11	2WBWP	NO.2 舷侧舱(空)	NO.2 B.W.B.TK.(P)	F107~F125	P
12	3WBBS	NO.3 舷侧舱(空)	NO.3 B.W.B.TK.(S)	F89~F107	S
13	3WBWP	NO.3 舷侧舱(空)	NO.3 B.W.B.TK.(P)	F89~F107	P
14	4WBBS	NO.4 舷侧舱(空)	NO.4 B.W.B.TK.(S)	F71~F89	S
15	4WBWP	NO.4 舷侧舱(空)	NO.4 B.W.B.TK.(P)	F71~F89	P
16	5WBBS	NO.5 舷侧舱(空)	NO.5 B.W.B.TK.(S)	F55~F71	S
17	5WBWP	NO.5 舷侧舱(空)	NO.5 B.W.B.TK.(P)	F55~F71	P
18	HTS	舷侧舱(空)	HEELING TANK (S)	F71~F81	S
19	HTP	舷侧舱(空)	HEELING TANK (P)	F71~F81	P

NO.	标志 MARK	舱名	DESCRIPTION	位置 LOCATION	SIDE
20	1HFS	NO.1 舷侧舱(空)	NO.1 H.F.O.TK.(S)	F107~F125	S
21	1HFP	NO.1 舷侧舱(空)	NO.1 H.F.O.TK.(P)	F107~F125	P
22	2HFS	NO.2 舷侧舱(空)	NO.2 H.F.O.TK.(S)	F54~F71	S
23	2HFP	NO.2 舷侧舱(空)	NO.2 H.F.O.TK.(P)	F54~F71	P
24	3HFS	NO.3 舷侧舱(空)	NO.3 H.F.O.TK.(S)	F21~F29	S
25	3HFP	NO.3 舷侧舱(空)	NO.3 H.F.O.TK.(P)	F21~F29	P
26	CWC	淡水舱	GREY WATER COLLECTION TK.	F54~F55	S
27	HTCS	舷侧舱(空)	HIGH TBN CYL.OIL STOR. TK.	F47~F54	S
28	LTCS	舷侧舱(空)	LOW TBN CYL. OIL STOR. TK.	F44~F47	S
29	GLST	舷侧舱(空)	G/E L.O.SETTL. TK.	F42~F43	S
30	GLSR	舷侧舱(空)	G/E L.O.STOR. TK.	F39~F42	S
31	MLST	舷侧舱(空)	M/E L.O. SETTL. TK.	F33~F39	S
32	MLSR	舷侧舱(空)	M/E L.O. STOR. TK.	F29~F33	S
33	FWT	淡水舱	FRESH WATER TANK	F16~F19	S
34	DW	淡水舱	DISTILLING WATER TK.	F15~F16	S
35	LD	淡水舱	L.O.DRAIN TK.	F51~F54	S
36	MDS	淡水舱(空)	M.D.O.TK.(S)	F23~F54	S
37	MDOP	淡水舱(空)	M.D.O.TK.(P)	F23~F48	P
38	BSO	舷侧舱(空)	BILGE SEP.O.TK.	F22~F23	P&S

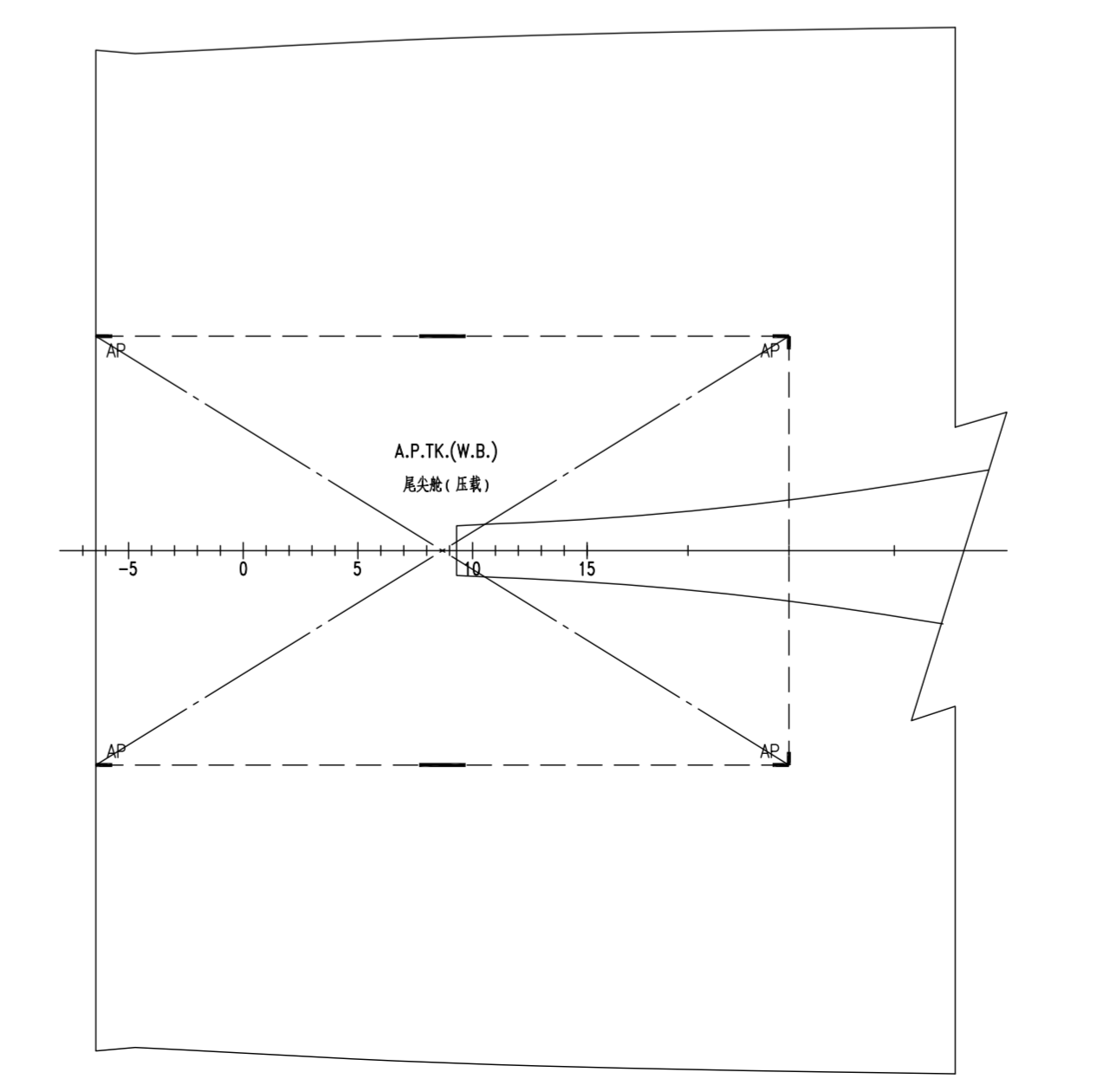
IN-WATER SIDE OPENING
水下舷侧开口标志

标志 MARK	所在管系 PIPE SYSTEM	公称直径 NOM. DIAMETER	开口位置 OPTIM. POSITION	距基线高度 (mm) DIST. ABOVE BL.	左右舷 SIDE
39	BT	舷侧舱(空)	BILGE TANK	F18~F22	P&S
40	STLOS	舷侧舱(空)	S/T L.O.SUMP TK.	F17~F18	P&S
41	STWC	舷侧舱(空)	S/T COOL.W.TK.	AFT~F17	P&S
42	AP	舵架(空)	A.P.TK.(W.B.)	AFT~F17	P&S
43	LSHFST	舷侧舱(空)	LOW SEA CHEST	F46~F54	P
44	HFS	舷侧舱(空)	H.F.O. SETTL. TK.	F34~F44	P
45	MDSR	舷侧舱(空)	M.D.O. SERV. TK.	F29~F31	P
46	SG	舷侧舱(空)	SLUDGE TANK	F27~F29	P
47	FWT	淡水舱	FRESH WATER TANK	F15~F19	P
48	LSC	舷侧舱(空)	LOW SEA CHEST	F47~F50	P
49	HSC	舷侧舱(空)	HIGH SEA CHEST	F47~F50	S
50	FODR	舷侧舱(空)	F.O.DRAIN TK.	F51~F54	S
51	FOOV	舷侧舱(空)	F.O.OVER.TK.	F48~F54	P
52	ES/SL	舷侧舱(空)	LOG/ECHO SOUND. TANK	F137~F141	P&S
53	WOST	舷侧舱(空)	WASTE OIL SETTL. TK	F31~F33 F33~F35	P
54	SC	舷侧舱(空)	SEA CHEST	F135~F135+770	P
55	REF	舷侧舱(空)	REF CHAMBER DS	FR42~344	S

TRANSOM
艉封板 1:100

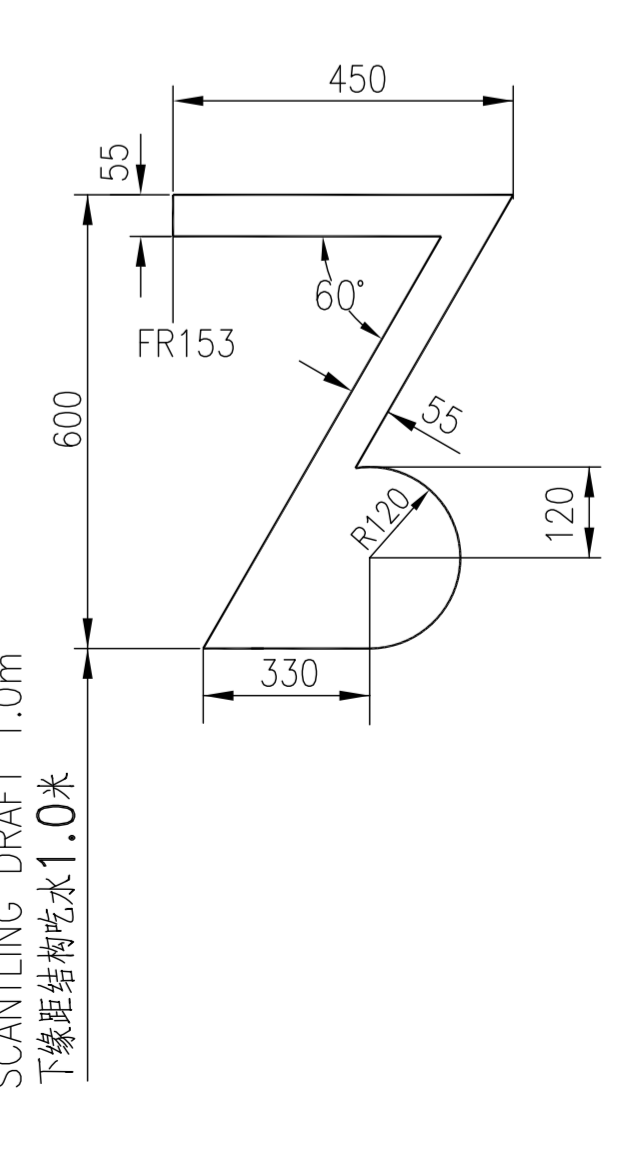


VIEW C

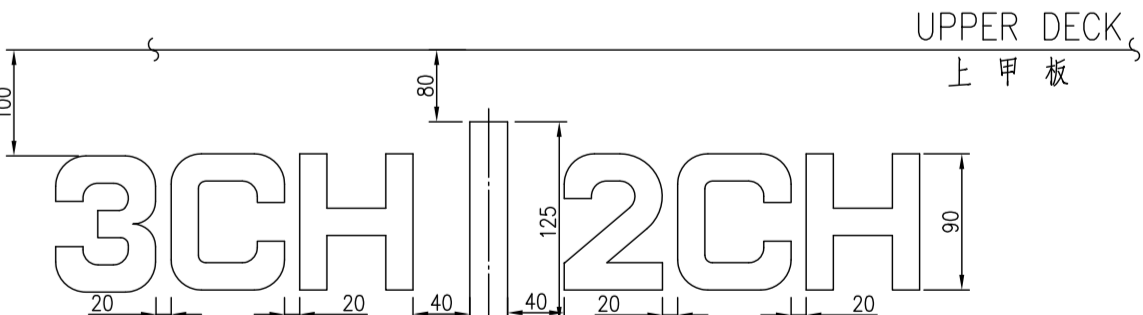


IV RUDDER PINTLE MARK
舵销标志 1:20

BULBOUS MARK
球鼻艏标志 1:20



I HOLD DIVISION MARK
货舱分舱标志 1:20



JNSD Shanghai China 上海外高桥造船有限公司 电话: +86-021-53025656 传真: +86-021-63022564 Email: jnsd@jnsdyard.com.cn		5,100TEU 箱集装船 5,100TEU CONTAINER VESSEL 设计图号: H2431 工程号: H2431 船名: 7203000D 船型: 集装箱船 总长: 200.00m 总宽: 32.26m 总高: 40.00m 总重: 12,000t 总张数: 1/1 日期: 2024.05.15	
设计单位: 上海外高桥造船有限公司 设计人: 李强 审核人: 王明 日期: 2024.05.15		水下检验图 IN-WATER MARK PLAN 比例: 1:20 图号: 7203000D-101 共 1 页 第 1 页 上海外高桥造船有限公司 SHANGHAI SHENGLONG SHIPYARD CO., LTD.	

